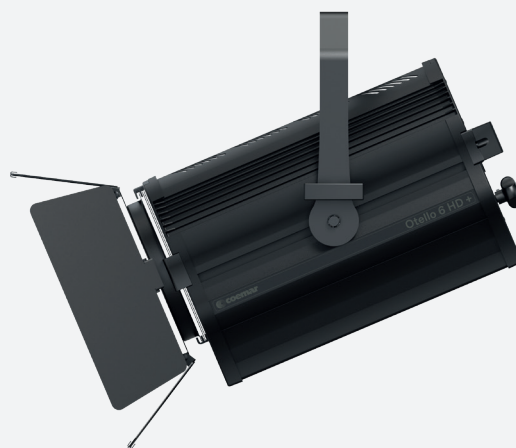


# Otello 6 T/D +

Ultimo Aggiornamento:  
23/04/2024



Otello 6 T/D + con Paraluca a 8 alette

#### Introduzione

● Sviluppato per offrire la migliore soluzione nel campo dell'illuminazione da spettacolo concentrandosi su applicazioni teatrali e studi televisivi, l'Otello LED Fresnel incorpora tutte le caratteristiche tradizionali di una luce Fresnel come i bordi morbidi e soffici, il fascio molto ampio ed una proiezione luminosa omogenea. L'elettronica + migliorata con un controller LED avanzato garantisce una dimmerazione lineare ed una maggiore efficienza luminosa. Accanto alla tradizionale opzione manuale o P.O. Otello offre uno zoom motorizzato opzionale, che insieme ad un design moderno e al display OLED con potenziometro on-board per settaggi rapidi rappresenta lo stato dell'arte in termini di gamma LED Fresnel. La famiglia consiste in due apparecchi con lenti da 150 mm e 200 mm. Tutte le varianti includono COB led calibrati, Tungsten e Daylight, rispettivamente a 3.200 K o 5.600 K CCT.

#### Caratteristiche Principali



● Tungsten o Daylight COB LED



● High CRI > 95



● Proiezione omogenea del fascio di luce ed elevato flusso luminoso



● Lenti Fresnel (diametro 150 mm)



● Range di zoom manuale da 10° a 72° half peak angle (zoom PO disponibile)



● Alluminio estruso, tecnopolimero termoplastico ignifugo rinforzato con fibra di vetro



● Colori personalizzati su richiesta (opzionale)



● Forcella manuale (standard) o forcella Pan-Tilt Pole-Operated (opzionale)

Specifiche Generali	
● LED Source	Tungsten o Daylight COB LED
● Range CCT	●●●●● Bianco Fisso 3.200 K o 5.600 K
● Media Resa Cromatica	CRI> 95, TLCI> 97
● Dimmer	8 o 16 bit, 5 curve selezionabili: Esponenziale, Logaritmica, Lineare, Alogena e Standard
● Selezione "Smooth Dimming"	Veloce, Lento e Molto Lento
● Strobo	Strobo elettronico sincronizzato, casuale o effetto pulsato
● Lenti	Lenti di vetro Fresnel (diametro 150 mm)
● Ottiche	Zoom range da 10° a 72° half peak angle (disponibile nelle versioni zoom motorizzato, manuale o P.O.)
● Controllo flicker-free per telecamere/intervallo Hz	Operazione "Flicker-free" con frequenza LED controllata tramite DMX da 600 a 20.000 Hz
● COB Calibrato	Sì
● L80 (ore all'80% di potenza)	50.000 Ore
Specifiche Elettriche	
● Alimentazione AC	85-264 V, 50/60 Hz, auto-sensing
● Massimo Consumo Energetico	210 W - 0.96 A @ 230 V, 1.92 A @ 115 V - cosφ > 0.95
● Connessione Elettrica	Connettori PowerCon TRUE1 Top In e Out
● Connessione DMX	Ingresso e uscita XLR a 5 poli
Specifiche Termiche	
● Temperatura ambientale di funzionamento	0°C - +40°C
● Ventola (controllabile)	Sì, 4 diverse impostazioni: SILENT, STUDIO, AUTO, DMX REGULATED
Controlli	
● Protocolli	DMX512, RDM (Gestione remota dei dispositivi), Wireless (opzionale By LumenRadio)
● Configurazione RDM	Sì
● Canali DMX	5 / 1
● Display	Display OLED con potenziometro on-board per settaggi rapidi
● Aggiornamento Firmware	Tramite segnale DMX (con interfaccia RDM, codice AC10011A001)
Specifiche Fisiche	
● Forcella	Forcella Manuale (standard) o Forcella Pan-Tilt Pole Operated (opzionale)
● Materiali	Alluminio estruso, tecnopolimero termoplastico ignifugo rinforzato con fibra di vetro
● Peso	9.5 kg
● Lunghezza	425.5 mm
● Altezza	267.3 mm - Con Forcella: 384.2 mm
● Larghezza	277.7 mm
● Grado di Protezione IP	IP20
● Opzioni di colore	Nero (standard), colori personalizzati su richiesta (opzionale)
Accessori Inclusi	
BC10044A001	Paraluce a 8 alette
GKIT17 (USA) / GKIT16 (UE)	Cavo PowerCON TRUE1 Top da 1.5 m senza spina di alimentazione
BC10044A005	Portagelatine



Otello 6 T/D + (zoom manuale)  
Pannello Posteriore con Display  
OLED



Otello 6 T/D + with  
Forcella Pole Operated e Zoom Pole  
Operated

Otello 6 T/D + Pannello Posteriore / PO

Tabelle DMX

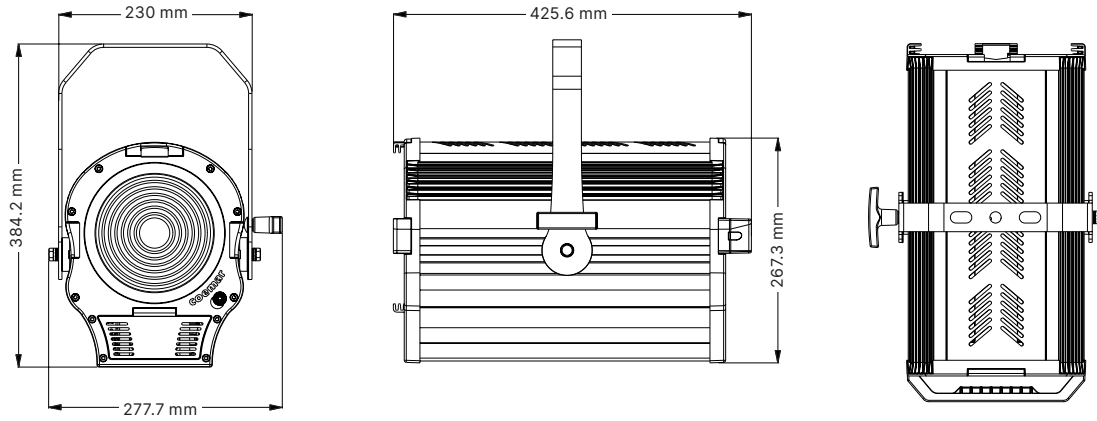
#### 5 Canali

01 → Master Dimmer  
02 → Canale Vuoto  
03 → Dimmer Fine  
04 → Effetto Strobo  
05 → Funzioni Speciali

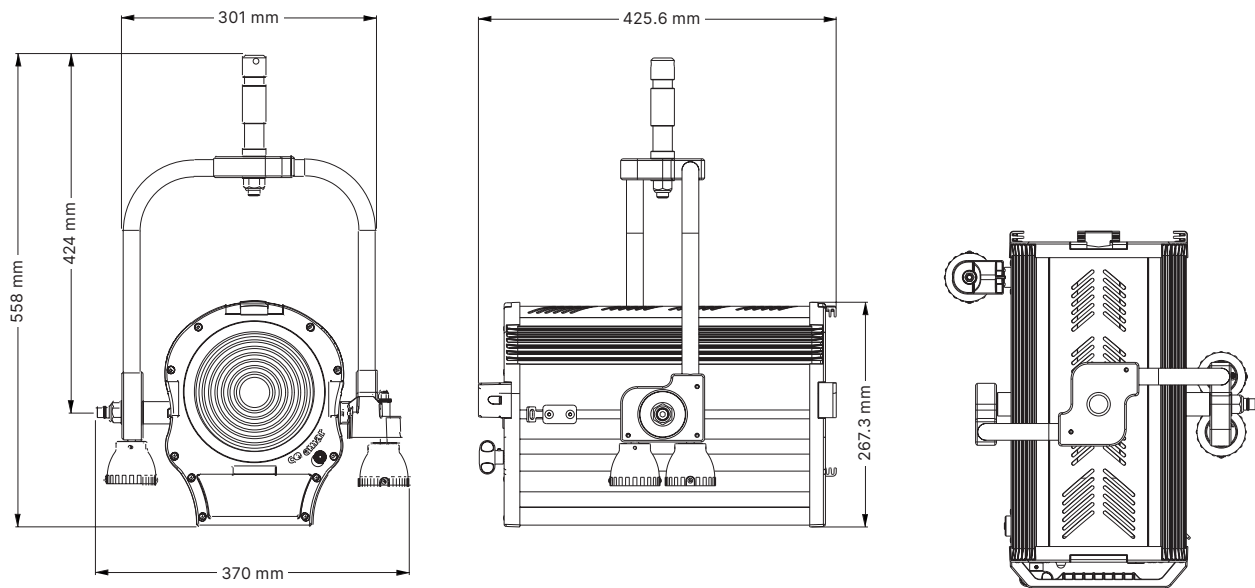
#### 1 Canale

01 → Master Dimmer - Temperatura  
colore regolabile da display

Disegni di Ingombro - Versione Forcella Manuale



Disegni di Ingombro - Versione Forcella Pole Operated



Modelli

Prodotto	Codice
Otello 6 HD T/D + Forcella Manuale, Zoom Manuale	F150G090M
Otello 6 HD T/D + Forcella Manuale, Zoom Motorizzato	F150G000M
Otello 6 HD T/D + Forcella Pole Operated	F150G010M

● Coemar Lighting S.r.l.

Via Carpenedolo, 90  
46043, Castiglione delle Stiviere (MN) – Italy

P. +39 0376 1514412

M1. info@coemar.com

M2. service@coemar.com

W. coemar.com

P.iva – C.f. 02415330204



Coemar si riserva il diritto di modificare le specifiche senza preavviso.

Ultimo Aggiornamento: 23 Aprile 2024 - vrs. 2.2