

LEDko T +

Codice Prodotto:
F111E000A (CRI 80)
F111C000A(CRI 90)

Ultimo Aggiornamento:
26/10/2023



LEDko T +
con ottica Profile Zoom 28°-40°

LEDko T + con ottica Profile Zoom 28°-40°

Introduzione

● Questo sagomatore è l'evoluzione del vecchio LEDko; è progettato con elettronica + ed un nuovo display OLED. L'elettronica + con controllo avanzato dei LED consente una dimmerazione lineare e offre una più alta efficienza luminosa. Grazie al potenziometro è possibile una navigazione del menù più rapida e funzionale.

Caratteristiche Principali



● Tungsten COB LED



● CRI > 80 o CRI > 90



● CCT Bianco Fisso 3.200 K



● Sagomatore a LED
● Proiezione omogenea del fascio di luce ed elevato flusso luminoso



● Ottiche intercambiabili da 5° a 90°
● "Soft profiling" grazie a ottiche Fresnel e PC (brevetto Coemar)



● Sistema di sagomazione a 4 ghigliottine regolabili per posizione radiale e angolo di inclinazione



● Tecnopolimero termoplastico ignifugo rinforzato con fibra di vetro



● Colori personalizzati su richiesta (opzionale)



● Forcella manuale (standard) o forcella Pole-Operated (opzionale)



● Certificazione CE

Specifiche Generali	
● Sorgente LED	Tungsten COB LED
● Range CCT	●●●●● Bianco Fisso 3.200 K
● Media Resa Cromatica	CRI 80, TLCI 65 / CRI 90, TLCI 88
● Dimmer	8 o 16 bit, 5 curve selezionabili: Esponenziale, Logaritmica, Lineare, Alogena e Standard
● Selezione "Smooth Dimming"	Veloce, Lento e Molto Lento
● Strobo	Strobo elettronico sincronizzato, casuale o effetto pulsato
● Ottiche disponibili	Intercambiabili da 5° a 90°
● Controllo flicker-free per telecamere/intervallo Hz	Sì, da 600 a 20.000 Hz
● COB Calibrato	Sì
● L80 (ore all'80% di potenza)	50.000 Ore
● Proiezione di gobo	Sì
● Dimensioni del gobo	A o B
Specifiche Elettriche	
● Alimentazione AC	85-264 V, 50/60 Hz, auto-sensing
● Massimo Consumo Energetico	200 W - 0.92 A @ 230 V, 1.83 A @ 115 V - cosφ 0.95
● Connessione Elettrica	Connettori PowerCon TRUE1 Top In e Out, cavo da 1.5 m PowerCon senza spina di alimentazione
● Connessione DMX	Ingresso e uscita XLR a 5 poli
Specifiche Termiche	
● Temperatura ambientale di funzionamento	0°C - +40°C
● Ventola (controllabile)	Sì, 4 diverse impostazioni: SILENT, STUDIO, AUTO, DMX REGULATED
Controlli	
● Protocolli	DMX512, RDM (Gestione remota dei dispositivi), Wireless (opzionale By LumenRadio)
● Configurazione RDM	Sì
● Canali DMX	5 / 1
● Display	Display OLED con potenziometro on-board per settaggi rapidi
● Aggiornamento Firmware	Tramite segnale DMX (Con interfaccia RDM, codice AC10011A001)
Specifiche Fisiche	
● Forcella	Forcella manuale (standard) o forcella Pole-Operated (opzionale)
● Materiali	Tecnopolimero termoplastico ignifugo rinforzato con fibra di vetro
● Sistema di sagomazione	Sistema di sagomazione a 4 ghigliottine regolabili per posizione radiale e angolo di inclinazione
● Peso	Corpo: 6 Kg - Con ottica 28°-40° : 8.5 Kg
● Lunghezza	Corpo: 362 mm - Con ottica 28°-40°: 601 mm
● Altezza	189 mm - Con forcella: 372 mm
● Larghezza	355 mm
● Grado di Protezione IP	IP20 (disponibile IP65 LEDko Ext Series)
● Opzioni di colore	Nero (standard), colori personalizzati su richiesta (opzionale)
Included accessories	
GKIT17 (USA) / GKIT16 (UE) BC10011A106	Cavo PowerCON TRUE1 Top da 1.5 m senza spina di alimentazione Portagobo in metallo (dimensione A)

Ottiche

BC10011A017	Profile Zoom 15°-35°
BC10011A019	Profile Zoom 25°-50°
BC10011A003	Profile Zoom 28°-40°
BC10011A002	Soft Profile Fresnel Zoom 14°-40°
BC10011A001	Soft Profile PC Zoom 11°-38°
BC10011A000	Front barrel con ghigliottine brunite
BC10011A041	Lens Tube Profile 5°
BC10011A042	Lens Tube Profile 10°
BC10011A023	Lens Tube Profile 14°
BC10011A012	Lens Tube Profile 19°
BC10011A013	Lens Tube Profile 26°
BC10011A015	Lens Tube Profile 36°
BC10011A016	Lens Tube Profile 50°
BC10011A024	Lens Tube Profile 70°
BC10011A025	Lens Tube Profile 90°

Accessori

BC10034A003	Paraluce a 4 alette
BC10011A006	Portagobo Magnetico
BC10011A030	Portagobo per gobo di vetro (dimensione B)
BC10011A010	Iris
BC10011A049	Portagobo per slot dedicato all'Iris
BC10011A047	Hook Clamp, 48-51 mm (Carico Massimo 20 Kg)
BC10011A045	Light Clamp Argento, 48-51 mm (Carico Massimo 75 Kg)
BC10011A046	Light Clamp Nero, 48-51 mm (Carico Massimo 75 Kg)
BC10011A043	Clamp Argento Flat 13-30 mm/ø15-50 mm (Carico Massimo 20 Kg)
BC10011A044	Clamp Nero Flat 13-30 mm/ø15-50 mm (Carico Massimo 20 Kg)
BC10011A100	Kit Wireless (LumenRadio)
BC10011A150	Forcella Pole Operated

Accessori per Profile Zoom 15°-35° e 25°-50°

BC10011A028	Donut (190.5 mm)
BC10011A027	Half Top Hat (190.5 mm)
BC10011A029	Top Hat (190.5 mm)
BC10011A040	Portagelatine (190.5 mm)

Accessori per Soft Profile Zoom (Fresnel, PC) e Profile Zoom 28°-40°

BC10011A036	Donut (185 mm)
BC10011A035	Half Top Hat (185 mm)
BC10011A037	Top Hat (185 mm)
ACO4204	Portagelatine (185 mm)

Accessori per Lens Tube

BC10011A032	Donut (159 mm)
BC10011A031	Half Top Hat (159 mm)
BC10011A033	Top Hat (159 mm)
BC10011A021	Portagelatine (159 mm)



LEDko T + Pannello Posteriore con display OLED



LEDko T + con Forcella Pole Operated

LEDko T + Pannello Posteriore / PO

Tabelle DMX

5 Canali

01 → Master Dimmer

02 → Canale Vuoto

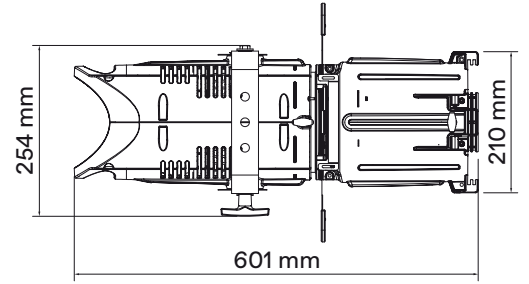
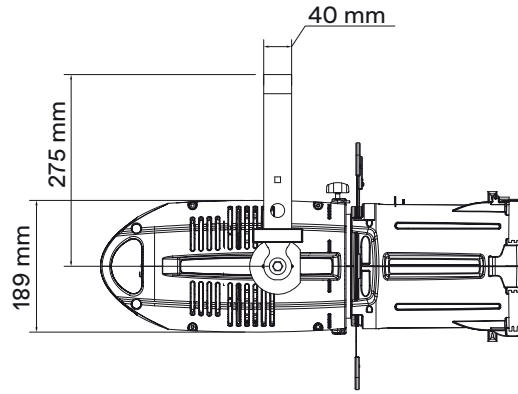
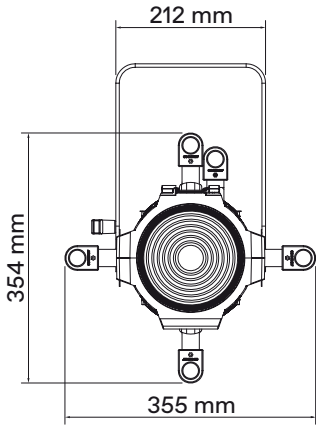
03 → Dimmer Fine

04 → Effetto Strobo

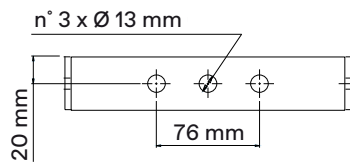
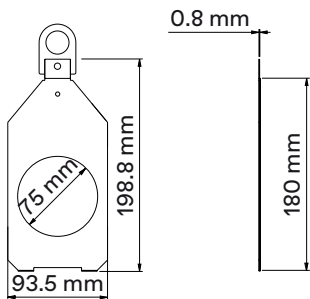
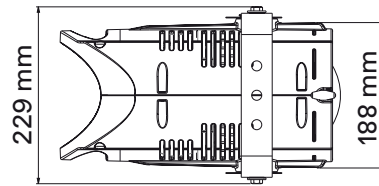
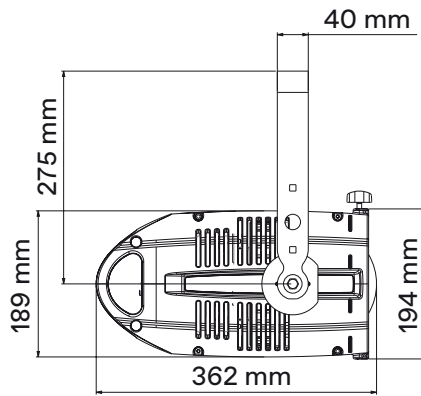
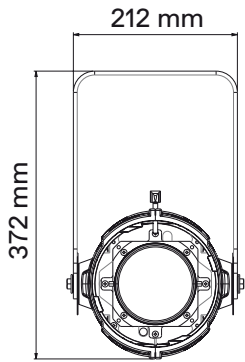
05 → Funzioni Speciali

1 Canale

01 → Master Dimmer



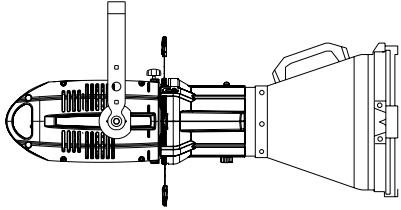
* con ottica Profile Zoom 28°/40°

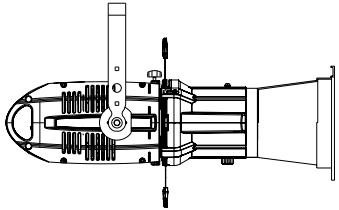


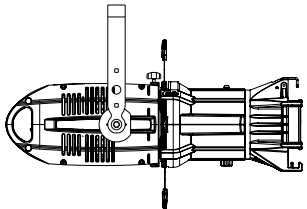
*Portagobo standard

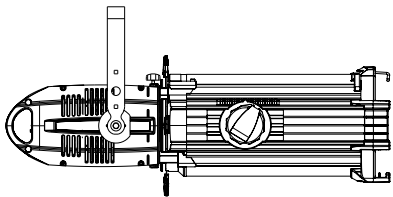
*Forcella

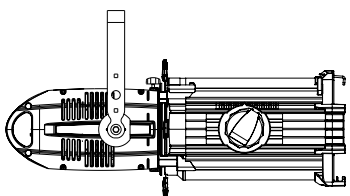
Dimensioni e peso delle Ottiche LEDko

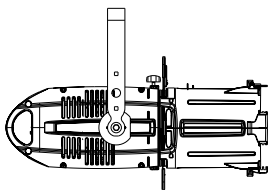
Prodotto	Ottica	Lunghezza	Peso
	Lens Tube Profile 10°	900 mm	9 Kg

Prodotto	Ottiche	Lunghezza	Peso
	Lens Tube Profile 14°	750 mm	9 Kg
	Lens Tube Profile 70°	750 mm	8.68 Kg

Prodotto	Ottiche	Lunghezza	Peso
	Lens Tube Profile 19°	670 mm	9.15 Kg
	Lens Tube Profile 26°	670 mm	9.05 Kg
	Lens Tube Profile 36°	670 mm	9.35 Kg
	Lens Tube Profile 50°	670 mm	9.05 Kg

Prodotto	Ottica	Lunghezza	Peso
	Profile Zoom 15°-35°	886 mm	13.05 Kg

Prodotto	Ottica	Lunghezza	Peso
	Profile Zoom 25°-50°	783 mm	11.2 Kg

Prodotto	Ottiche	Lunghezza	Peso
	Profile Zoom 28°-40°	601 mm	8.3 Kg
	Soft Profile Fresnel Zoom 14°-40°	601 mm	7.75 Kg
	Soft Profile PC Zoom 11°-38°	601 mm	8.25 Kg



Teatri - Théâtre des Champs Elysées, Francia

Prodotto	LEDko T
CCT	3.200K
CRI	>90



Teatri - La Scala di Milano, Italia

Prodotto	LEDko T
CCT	3.200K
CRI	>90
Optical	14°



Teatri - Accademia Nazionale di Santa Cecilia di Roma, Italia

Prodotto	LEDko T
CCT	3.200K
CRI	>90



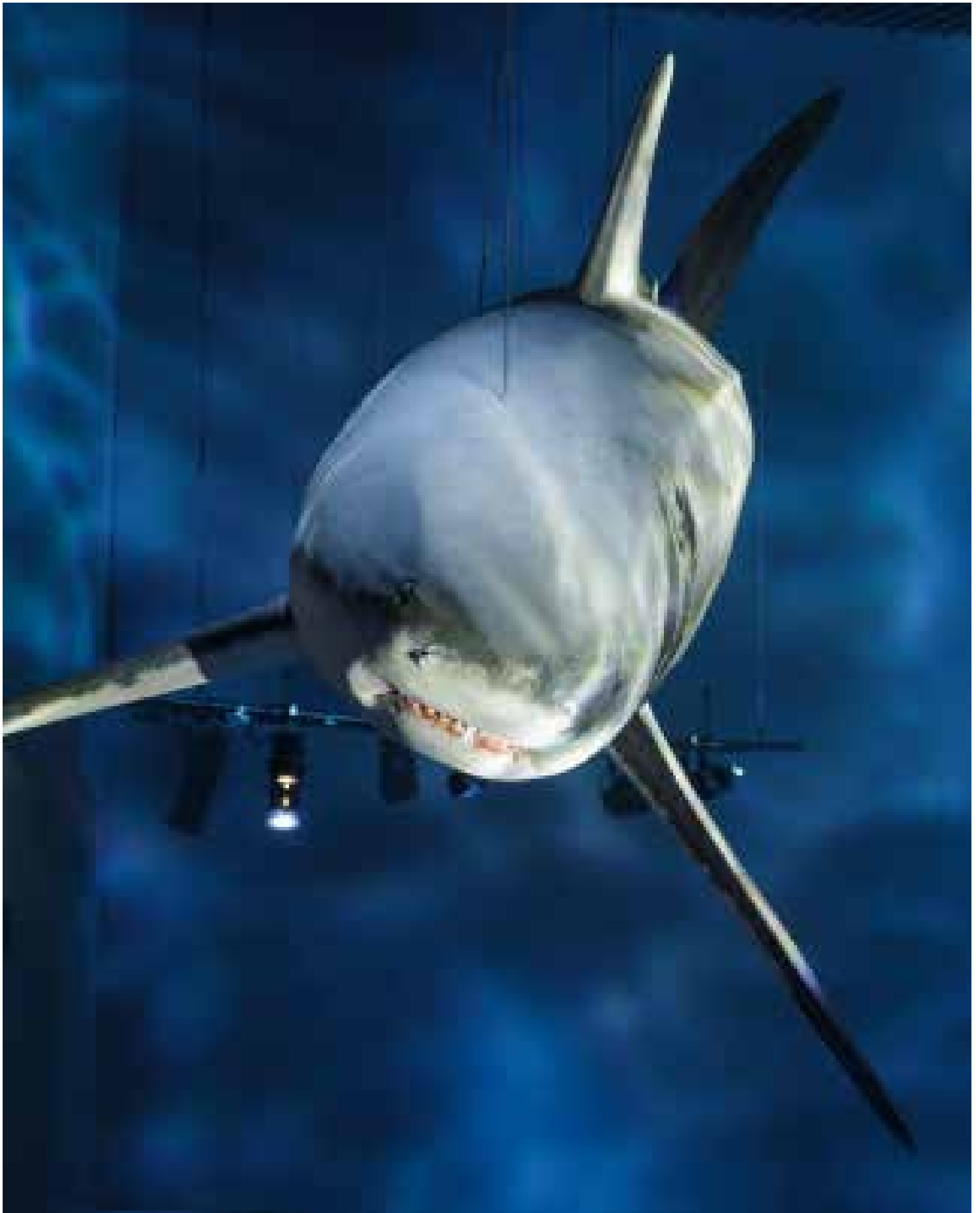
© nhm-Wien



© nhm-Wien

Musei - Naturhistorisches Museum Wien, Austria

Prodotto	LEDko T
CCT	3.200K
CRI	>90
Lenti	19°
Crediti foto	nhm-Wien



Parchi a tema - Blue Planet Aquarium, Copenhagen

Prodotto	LEDko T
CCT	3.200K
CRI	>90
Light Designer	Jesper Kongshaug
Installazione	Matrix Group



Parchi a tema - Blue Planet Aquarium, Copenhagen

Prodotto	LEDko T
CCT	3.200K
CRI	>90
Light Designer	Jesper Kongshaug
Installazione	Matrix Group



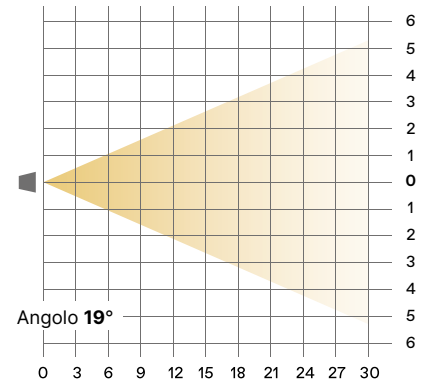
Luoghi di Culto - Gl. Holte Kirke, Copenhagen

Prodotto	LEDko T
CCT	3.200K
CRI	>90
Light Designer	Joergen Kjaer

LEDko Tungsten CRI > 90 - Lens Tube

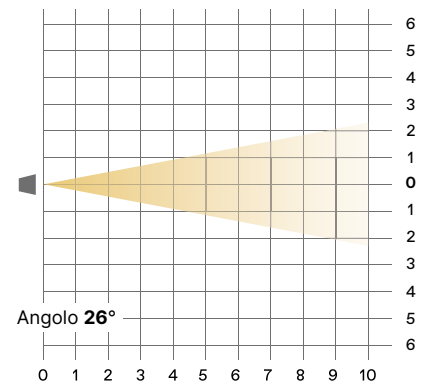
Ottica: **Lens Tube 19°**

Distanza(m)	3	6	9	12	15	18	21	24	27	30	
lux	3.200K	24.720	6.180	2.747	1.545	989	687	504	386	305	247
Diametro Ø (m)	1,00	2,01	3,01	4,02	5,02	6,02	7,03	8,03	9,04	10,04	
lux	3.200K	CRI 91.8	TLCI 90								



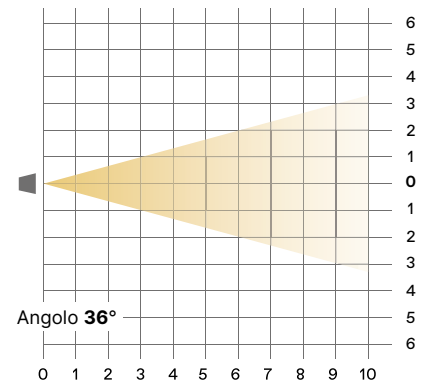
Ottica: **Lens Tube 26°**

Distanza (m)	1	2	3	4	5	6	7	8	9	10	
lux	3.200K	120.240	30.060	13.360	7.515	4.810	3.340	2.454	1.879	1.484	1.202
Diametro Ø (m)	0,46	0,92	1,39	1,85	2,31	2,77	3,23	3,69	4,16	4,62	
lux	3.200K	CRI 91	TLCI 90								



Ottica: **Lens Tube 36°**

Distanza (m)	1	2	3	4	5	6	7	8	9	10	
lux	3.200K	59.040	14.760	6.560	3.690	2.362	1.640	1.205	923	729	590
Diametro Ø (m)	0,65	1,30	1,95	2,60	3,25	3,90	4,55	5,20	5,85	6,50	
lux	3.200K	CRI 91.7	TLCI 90								



● Coemar Lighting S.r.l.

Via Carpenedolo, 90
46043, Castiglione delle Stiviere (MN) – Italy

P. +39 0376 1514412

M1. info@coemar.com

M2. service@coemar.com

W. coemar.com

P.iva – C.f. 02415330204

