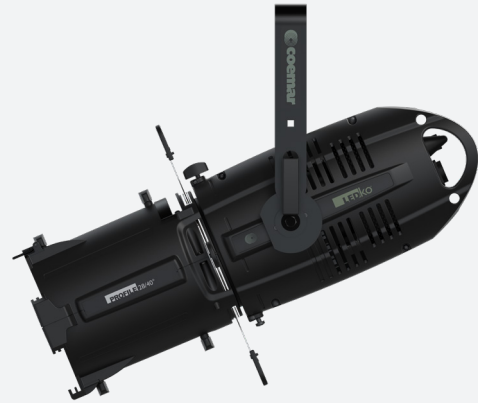


LEDko FullSpectrum Series 2 RGBL +

Codice Prodotto:
F111J000A

Ultimo Aggiornamento:
26/08/2024



LEDko FullSpectrum Series 2 +
con Ottica Profile Zoom 28°-40°

LEDko FullSpectrum Series 2 + con Ottica Profile Zoom 28°-40°

Introduzione

● Questo sagomatore è l'evoluzione del FS Series 2; è progettato con elettronica HD ed un nuovo display OLED. L'elettronica HD con controllo avanzato dei LED consente una dimmerazione lineare e offre una più alta efficienza luminosa con un indice di resa cromatica del bianco maggiore di 95 (CRI > 95). Grazie al potenziometro è possibile una navigazione del menù più rapida e funzionale.

Caratteristiche Principali



● Miscelazione colore RGBL (Rosso, Verde, Blu, Lime) con modalità hue e controllo della saturazione
● Bilanciamento "Green-Magenta"



● CCT 2.700 K → 10.000 K



● Sagomatore a LED
● Proiezione omogenea del fascio di luce ed elevato flusso luminoso



● Ottiche intercambiabili da 5° a 90°
● "Soft profiling" grazie a ottiche Fresnel e PC (brevetto Coemar)



● Sistema di sagomazione a 4 ghigliottine regolabili per posizione radiale e angolo di inclinazione



● Tecnopolimero termoplastico ignifugo rinforzato con fibra di vetro



● Colori personalizzati su richiesta (opzionale)



● Forcella manuale (standard) o forcella Pole-Operated (opzionale)

Specifiche Generali	
● Sorgente LED	RGBL LEDs module - Miscelazione colore RGBL (Rosso, Verde, Blu, Lime) con modalità hue e controllo della saturazione
● Media Resa Cromatica	●●●●●●●● 2.700 K → 10.000 K
● Bilanciamento "Green-Magenta"	Bilanciamento continuo del "Green-Magenta" (da full minus-green a full plus-green)
● Dimmer	8 o 16 bit, 5 curve selezionabili: Esponenziale, Logaritmica, Lineare, Alogena e Standard
● Selezione "Smooth Dimming"	Veloce, Lento e Molto Lento
● Strobo	Strobo elettronico sincronizzato, casuale o effetto pulsato
● Ottiche disponibili	Intercambiabili da 5° a 90°
● Controllo flicker-free per telecamere/intervallo Hz	Sì, 20.000 Hz
● COB Calibrato	Sì
● L80 (ore all'80% di potenza)	50.000 Ore
● Proiezione di gobo	Sì
● Dimensioni del gobo	A o B
Specifiche Elettriche	
● Alimentazione AC	90-264 V, 50/60 Hz, auto-sensing
● Massimo Consumo Energetico	200 W - 0.89 A @ 230 V, 1.77 A @ 115 V - cosφ 0,98
● Connessione Elettrica	Connettori PowerCon TRUE1 Top In e Out, cavo da 1.5 m PowerCon senza spina di alimentazione
● Connessione DMX	Ingresso e uscita XLR a 5 poli
Specifiche Termiche	
● Temperatura ambientale di funzionamento	0°C - +40°C
● Ventola (controllabile)	Sì, 4 diverse impostazioni: SILENT, STUDIO, AUTO, DMX REGULATED
Controlli	
● Protocolli	DMX512, RDM (Gestione remota dei dispositivi), Wireless (opzionale By LumenRadio)
● Configurazione RDM	Sì
● Canali DMX	11 / 8 / 1 / Studio / RGBL / Sunrise
● Display	Display OLED con potenziometro on-board per settaggi rapidi
● Aggiornamento Firmware	Tramite segnale DMX (con interfaccia RDM, codice AC10011A001)
Specifiche Fisiche	
● Forcella	Forcella manuale (standard) o forcella Pole-Operated (opzionale)
● Materiali	Tecnopolimero termoplastico ignifugo rinforzato con fibra di vetro
● Sistema di sagomazione	Sistema di sagomazione a 4 ghigliottine regolabili per posizione radiale e angolo di inclinazione
● Peso	Corpo: 6 Kg - Con ottica 28°-40° : 8.5 Kg
● Lunghezza	Corpo: 362 mm - Con ottica 28°-40°: 601 mm
● Altezza	189 mm - Con forcella: 372 mm
● Larghezza	355 mm
● Grado di Protezione IP	IP20 (disponibile IP65 LEDko Ext Series)
● Opzioni di colore	Nero (standard), colori personalizzati su richiesta (opzionale)
Accessori Inclusi	
GKIT17 (USA) / GKIT16 (UE) BC10011A106	Cavo da 1.5 m PowerCON TRUE1 Top senza spina di alimentazione Portagobo in metallo (dimensione A)

Ottiche

BC10011A017	Profile Zoom 15°-35°
BC10011A019	Profile Zoom 25°-50°
BC10011A003	Profile Zoom 28°-40°
BC10011A002	Soft Profile Fresnel Zoom 14°-40°
BC10011A001	Soft Profile PC Zoom 11°-38°
BC10011A000	Front barrel con ghigliottine brunite
BC10011A041	Lens Tube Profile 5°
BC10011A042	Lens Tube Profile 10°
BC10011A023	Lens Tube Profile 14°
BC10011A012	Lens Tube Profile 19°
BC10011A013	Lens Tube Profile 26°
BC10011A015	Lens Tube Profile 36°
BC10011A016	Lens Tube Profile 50°
BC10011A024	Lens Tube Profile 70°
BC10011A025	Lens Tube Profile 90°

Accessori

BC10034A003	Paraluce a 4 alette
BC10011A006	Portagobo Magnetico
BC10011A030	Portagobo per gobo di vetro (dimensione B)
BC10011A010	Iris
BC10011A049	Portagobo per slot dedicato all'Iris
BC10011A047	Hook Clamp, 48-51 mm (Carico Massimo 20 Kg)
BC10011A045	Light Clamp Argento, 48-51 mm (Carico Massimo 75 Kg)
BC10011A046	Light Clamp Nero, 48-51 mm (Carico Massimo 75 Kg)
BC10011A043	Clamp Argento Flat 13-30 mm/ø15-50 mm (Carico Massimo 20 Kg)
BC10011A044	Clamp Nero Flat 13-30 mm/ø15-50 mm (Carico Massimo 20 Kg)
BC10011A100	Kit Wireless (LumenRadio)
BC10011A150	Forcella Pole Operated

Accessori per Profile Zoom 15°-35° e 25°-50°

BC10011A028	Donut (190.5 mm)
BC10011A027	Half Top Hat (190.5 mm)
BC10011A029	Top Hat (190.5 mm)
BC10011A040	Portagelatine (190.5 mm)

Accessori per Soft Profile Zoom (Fresnel, PC) e Profile Zoom 28°-40°

BC10011A036	Donut (185 mm)
BC10011A035	Half Top Hat (185 mm)
BC10011A037	Top Hat (185 mm)
ACO4204	Portagelatine (185 mm)

Accessori per Lens Tube

BC10011A032	Donut (159 mm)
BC10011A031	Half Top Hat (159 mm)
BC10011A033	Top Hat (159 mm)
BC10011A021	Portagelatine (159 mm)



LEDko FullSpectrum 2 + Rear Panel with the new OLED Display

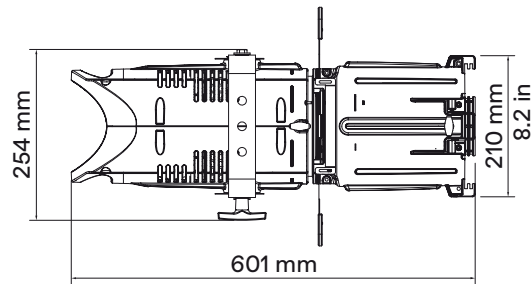
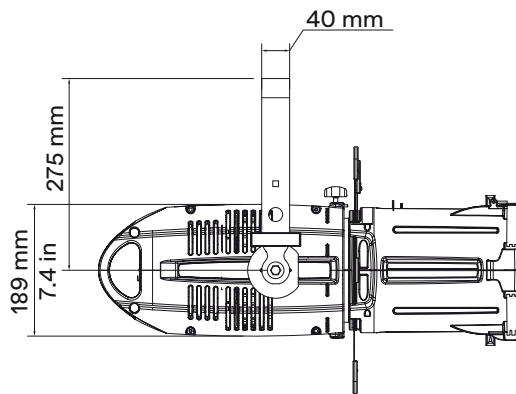
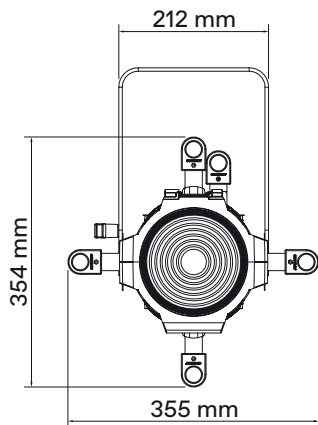


LEDko FullSpectrum 2 + with Pole Operated Yoke

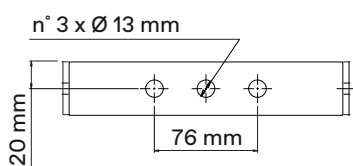
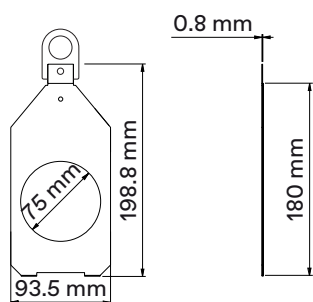
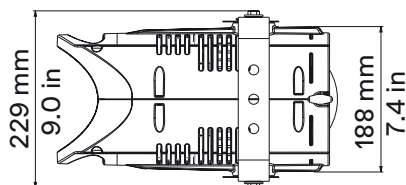
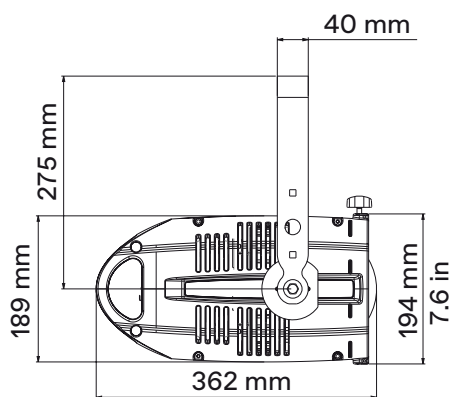
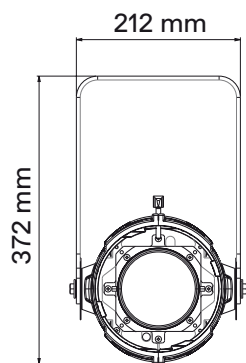
LEDko FullSpectrum 2 + Pole Operated Yoke/Rear Panel

Tabelle DMX

11 Canali	8 Canali	1 Canale	RGBL
01 → Master Dimmer	01 → Master Dimmer	01 → Master Dimmer - Temperatura colore regolabile da display	01 → Rosso
02 → Rosso	02 → Rosso		02 → Green
03 → Verde	03 → Verde		03 → Blu
04 → Blu	04 → Blu		04 → Lime
05 → Lime	05 → Lime		
06 → Effetto Strobo	06 → Effetto Strobo	Studio mode	Sunrise mode
07 → Dimmer Fine	07 → Dimmer Fine	01 → Master Dimmer	01 → Master Dimmer
08 → Funzioni Speciali	08 → Funzioni Speciali	02 → Temperatura Colore	02 → Dimmer Fine
09 → Tonalità di Bianco		03 → Green Saturation	03 → CCT Proporzionale
10 → Green Saturation	Studio	04 → Saturazione	04 → CCT a Step
11 → Saturazione	01 → Master Dimmer	05 → Hue	05 → Green Saturation
	02 → Temperatura Colore	06 → Dimmer Fine	
	03 → Green Saturation	07 → Funzioni Speciali	
	04 → Saturation		
	05 → Hue		
	06 → Dimmer Fine		
	07 → Funzioni Speciali		



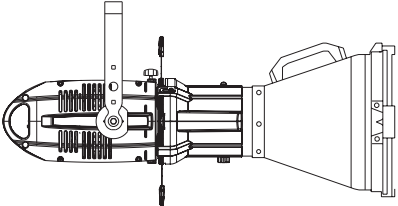
* con Ottica Profile Zoom 28°/40°

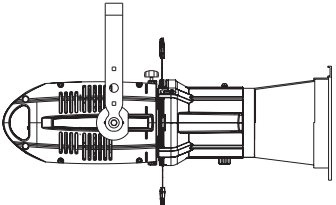


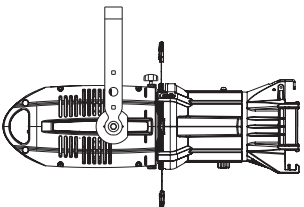
*Portagobo standard

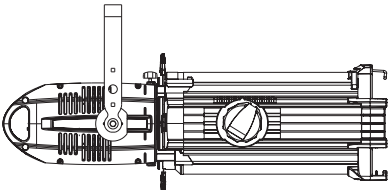
*Forcella

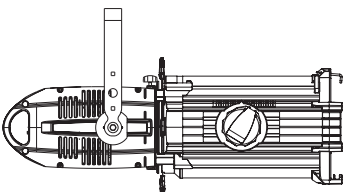
Dimensioni e peso delle Ottiche LEDko

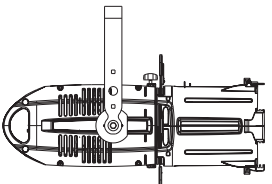
Prodotto	Ottica	Lunghezza	Peso
	Lens Tube Profile 10°	900 mm	9 Kg

Prodotto	Ottiche	Lunghezza	Peso
	Lens Tube Profile 14°	750 mm	9 Kg
	Lens Tube Profile 70°	750 mm	8.68 Kg

Prodotto	Ottiche	Lunghezza	Peso
	Lens Tube Profile 19°	670 mm	9.15 Kg
	Lens Tube Profile 26°	670 mm	9.05 Kg
	Lens Tube Profile 36°	670 mm	9.35 Kg
	Lens Tube Profile 50°	670 mm	9.05 Kg

Prodotto	Ottica	Lunghezza	Peso
	Profile Zoom 15°-35°	886 mm	13.05 Kg

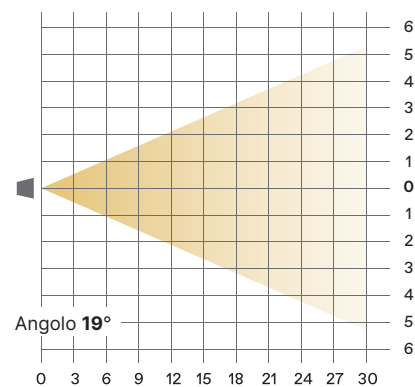
Prodotto	Ottica	Lunghezza	Peso
	Profile Zoom 25°-50°	783 mm	11.2 Kg

Prodotto	Ottiche	Lunghezza	Peso
	Profile Zoom 28°-40°	601 mm	8.3 Kg
	Soft Profile Fresnel Zoom 14°-40°	601 mm	7.75 Kg
	Soft Profile PC Zoom 11°-38°	601 mm	8.25 Kg

LEDko FS2 RGLB- Lens Tube

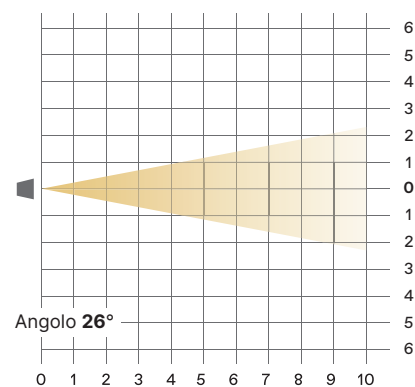
Ottica: Lens Tube Profile 19°

Distanza(m)		3	6	9	12	15	18	21	24	27	30
lux	ROSSO	3.028	757	336	189	121	84	62	47	37	30
	VERDE	5.222	1.306	580	326	209	145	107	82	64	52
	BLU	1.061	265	118	66	42	29	22	17	13	11
	LIME	7.333	1.833	815	458	293	204	150	115	91	73
	FULL	14.778	3.694	1.642	924	591	410	302	231	182	148
	3.200K	9.472	2.368	1.052	592	379	263	193	148	117	95
	5.600K	11.917	2.979	1.324	745	477	331	243	186	147	119
Diametro Ø (m)		1,00	2,01	3,01	4,02	5,02	6,02	7,03	8,03	9,04	10,4



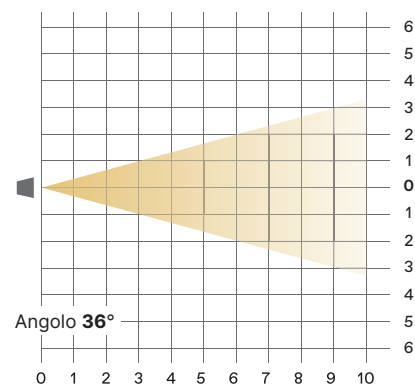
Ottica: Lens Tube Profile 26°

Distanza(m)		1	2	3	4	5	6	7	8	9	10
lux	ROSSO	10.750	2.688	1.194	672	430	299	219	168	133	108
	VERDE	23.000	5.750	2.556	1.438	920	639	469	359	284	230
	BLU	4.675	1.169	519	292	187	130	95	73	58	47
	LIME	32.750	8.188	3.639	2.047	1.310	910	910	668	512	404
	FULL	63.500	15.875	7.056	3.969	2.540	1.764	1.296	992	784	635
	3.200K	43.000	10.750	4.778	2.688	1.720	1.194	878	672	531	430
	5.600K	55.000	13.750	6.111	3.438	2.200	1.528	1.122	859	679	550
Diametro Ø (m)		0,46	0,92	1,39	1,85	2,31	2,77	3,23	3,69	4,16	4,62



Ottica: Lens Tube Profile 36°

Distanza(m)		1	2	3	4	5	6	7	8	9	10
lux	ROSSO	5525	1381	614	345	221	153	113	86	68	55
	VERDE	11950	2988	1328	747	478	332	244	187	148	120
	BLU	2500	625	278	156	100	69	51	39	31	25
	LIME	16.975	4244	1886	1061	679	472	346	265	210	170
	FULL	32500	8125	3611	2031	1300	903	663	508	401	325
	3.200K	22300	5575	2478	1394	892	619	455	348	275	223
	5.600K	28250	7063	3139	1766	1130	785	577	441	349	283
Diametro Ø (m)		0,65	1,30	1,95	2,60	3,25	3,90	4,55	5,20	5,85	6,50



● Coemar Lighting S.r.l.

Via Carpenedolo, 90
46043, Castiglione delle Stiviere (MN) – Italy

P. +39 0376 1514412

M1. info@coemar.com

M2. service@coemar.com

W. coemar.com

P.iva – C.f. 02415330204



Coemar si riserva il diritto di modificare le specifiche senza preavviso.

Ultimo Aggiornamento: 26 Agosto 2024- vrs. 1.3