

# LEDko FullSpectrum Series 2 RGBL +

Codice Prodotto:  
F111J000A

Ultimo Aggiornamento:  
26/10/2023



LEDko FullSpectrum Series 2 +  
con Ottica Profile Zoom 28°-40°

LEDko FullSpectrum Series 2 + con Ottica Profile Zoom 28°-40°

#### Introduzione

● Questo sagomatore è l'evoluzione del FS Series 2; è progettato con elettronica HD ed un nuovo display OLED. L'elettronica HD con controllo avanzato dei LED consente una dimmerazione lineare e offre una più alta efficienza luminosa con un indice di resa cromatica del bianco maggiore di 95 (CRI > 95). Grazie al potenziometro è possibile una navigazione del menù più rapida e funzionale.

#### Caratteristiche Principali

- Miscelazione colore RGBL (Rosso, Verde, Blu, Lime) con modalità hue e controllo della saturazione
- Bilanciamento "Green-Magenta"
- CCT 2.700 K → 10.000 K
- Sagomatore a LED
- Proiezione omogenea del fascio di luce ed elevato flusso luminoso
- Ottiche intercambiabili da 5° a 90°
- "Soft profiling" grazie a ottiche Fresnel e PC (brevetto Coemar)
- Sistema di sagomazione a 4 ghigliottine regolabili per posizione radiale e angolo di inclinazione
- Tecnopolimero termoplastico ignifugo rinforzato con fibra di vetro
- Colori personalizzati su richiesta (opzionale)
- Forcella manuale (standard) o forcella Pole-Operated (opzionale)

Specifiche Generali	
● Sorgente LED	RGBL LEDs module - Miscelazione colore RGBL (Rosso, Verde, Blu, Lime) con modalità hue e controllo della saturazione
● Media Resa Cromatica	●●●●●●●● 2.700 K → 10.000 K
● Bilanciamento "Green-Magenta"	Bilanciamento continuo del "Green-Magenta" (da full minus-green a full plus-green)
● Dimmer	8 o 16 bit, 5 curve selezionabili: Esponenziale, Logaritmica, Lineare, Alogena e Standard
● Selezione "Smooth Dimming"	Veloce, Lento e Molto Lento
● Strobo	Strobo elettronico sincronizzato, casuale o effetto pulsato
● Ottiche disponibili	Intercambiabili da 5° a 90°
● Controllo flicker-free per telecamere/intervallo Hz	Sì, 20.000 Hz
● COB Calibrato	Sì
● L80 (ore all'80% di potenza)	50.000 Ore
● Proiezione di gobo	Sì
● Dimensioni del gobo	A o B
Specifiche Elettriche	
● Alimentazione AC	90-264 V, 50/60 Hz, auto-sensing
● Massimo Consumo Energetico	200 W - 0.89 A @ 230 V, 1.77 A @ 115 V - cosφ 0,98
● Connessione Elettrica	Connettori PowerCon TRUE1 Top In e Out, cavo da 1.5 m PowerCon senza spina di alimentazione
● Connessione DMX	Ingresso e uscita XLR a 5 poli
Specifiche Termiche	
● Temperatura ambientale di funzionamento	0°C - +40°C
● Ventola (controllabile)	Sì, 4 diverse impostazioni: SILENT, STUDIO, AUTO, DMX REGULATED
Controlli	
● Protocolli	DMX512, RDM (Gestione remota dei dispositivi), Wireless (opzionale By LumenRadio)
● Configurazione RDM	Sì
● Canali DMX	14 / 8 / 7 / 4 / 1
● Display	Display OLED con potenziometro on-board per settaggi rapidi
● Aggiornamento Firmware	Tramite segnale DMX (con interfaccia RDM, codice AC10011A001)
Specifiche Fisiche	
● Forcella	Forcella manuale (standard) o forcella Pole-Operated (opzionale)
● Materiali	Tecnopolimero termoplastico ignifugo rinforzato con fibra di vetro
● Sistema di sagomazione	Sistema di sagomazione a 4 ghigliottine regolabili per posizione radiale e angolo di inclinazione
● Peso	Corpo: 6 Kg - Con ottica 28°-40° : 8.5 Kg
● Lunghezza	Corpo: 362 mm - Con ottica 28°-40°: 601 mm
● Altezza	189 mm - Con forcella: 372 mm
● Larghezza	355 mm
● Grado di Protezione IP	IP20 (disponibile IP65 LEDko Ext Series)
● Opzioni di colore	Nero (standard), colori personalizzati su richiesta (opzionale)
Accessori Inclusi	
GKIT17 (USA) / GKIT16 (UE) BC10011A106	Cavo da 1.5 m PowerCON TRUE1 Top senza spina di alimentazione Portagobo in metallo (dimensione A)

## Ottiche

BC10011A017	Profile Zoom 15°-35°
BC10011A019	Profile Zoom 25°-50°
BC10011A003	Profile Zoom 28°-40°
BC10011A002	Soft Profile Fresnel Zoom 14°-40°
BC10011A001	Soft Profile PC Zoom 11°-38°
BC10011A000	Front barrel con ghigliottine brunite
BC10011A041	Lens Tube Profile 5°
BC10011A042	Lens Tube Profile 10°
BC10011A023	Lens Tube Profile 14°
BC10011A012	Lens Tube Profile 19°
BC10011A013	Lens Tube Profile 26°
BC10011A015	Lens Tube Profile 36°
BC10011A016	Lens Tube Profile 50°
BC10011A024	Lens Tube Profile 70°
BC10011A025	Lens Tube Profile 90°

## Accessori

BC10034A003	Paraluce a 4 alette
BC10011A006	Portagobo Magnetico
BC10011A030	Portagobo per gobo di vetro (dimensione B)
BC10011A010	Iris
BC10011A049	Portagobo per slot dedicato all'Iris
BC10011A047	Hook Clamp, 48-51 mm (Carico Massimo 20 Kg)
BC10011A045	Light Clamp Argento, 48-51 mm (Carico Massimo 75 Kg)
BC10011A046	Light Clamp Nero, 48-51 mm (Carico Massimo 75 Kg)
BC10011A043	Clamp Argento Flat 13-30 mm/ø15-50 mm (Carico Massimo 20 Kg)
BC10011A044	Clamp Nero Flat 13-30 mm/ø15-50 mm (Carico Massimo 20 Kg)
BC10011A100	Kit Wireless (LumenRadio)
BC10011A150	Forcella Pole Operated

### Accessori per Profile Zoom 15°-35° e 25°-50°

BC10011A028	Donut (190.5 mm)
BC10011A027	Half Top Hat (190.5 mm)
BC10011A029	Top Hat (190.5 mm)
BC10011A040	Portagelatine (190.5 mm)

### Accessori per Soft Profile Zoom (Fresnel, PC) e Profile Zoom 28°-40°

BC10011A036	Donut (185 mm)
BC10011A035	Half Top Hat (185 mm)
BC10011A037	Top Hat (185 mm)
ACO4204	Portagelatine (185 mm)

### Accessori per Lens Tube

BC10011A032	Donut (159 mm)
BC10011A031	Half Top Hat (159 mm)
BC10011A033	Top Hat (159 mm)
BC10011A021	Portagelatine (159 mm)



LEDko FullSpectrum 2 + Rear Panel with the new OLED Display



LEDko FullSpectrum 2 + with Pole Operated Yoke

LEDko FullSpectrum 2 + Pole Operated Yoke/Rear Panel

Tabelle DMX

**14 Canali**

- 01 → Master Dimmer
- 02 → Rosso
- 03 → Verde
- 04 → Blu
- 05 → Lime
- 06 → Effetto Strobo
- 07 → Dimmer Fine
- 08 → Funzioni Speciali
- 09 → Tonalità di Rosso
- 10 → Tonalità di Verde
- 11 → Tonalità di Blu
- 12 → Tonalità di Bianco
- 13 → Green Saturation
- 14 → Saturazione

**8 Canali**

- 01 → Master Dimmer
- 02 → Rosso
- 03 → Verde
- 04 → Blu
- 05 → Lime
- 06 → Effetto Strobo
- 07 → Dimmer Fine
- 08 → Funzioni Speciali

**7 Canali**

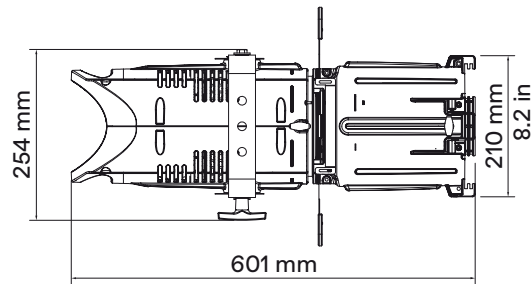
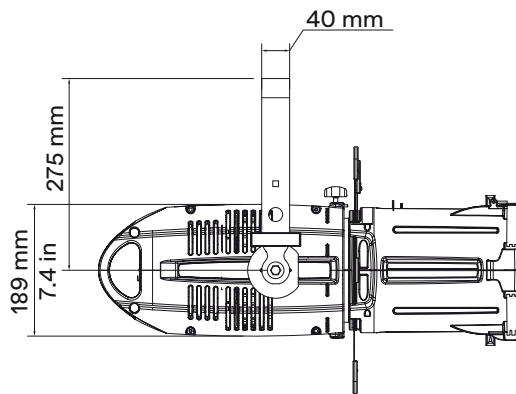
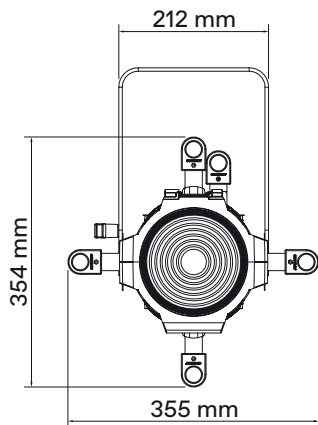
- 01 → Master Dimmer
- 02 → Temperatura Colore
- 03 → Green Saturation
- 04 → Saturation
- 05 → Hue
- 06 → Dimmer Fine
- 07 → Funzioni Speciali

**4 Canali**

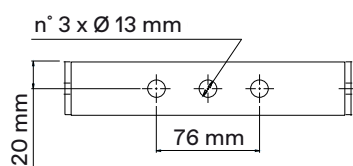
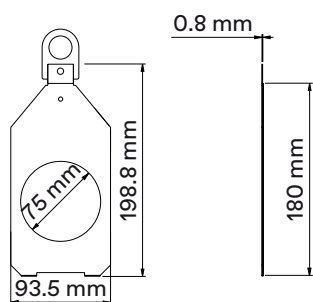
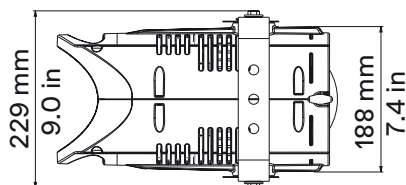
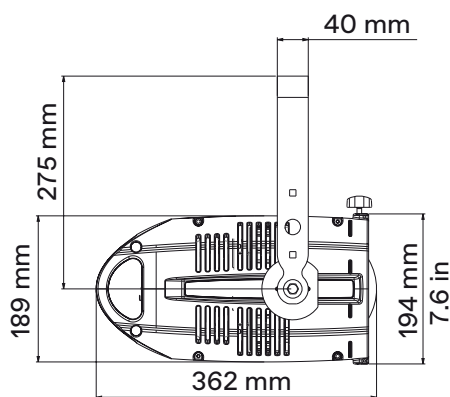
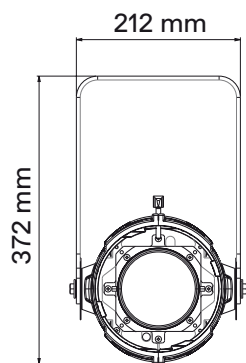
- 01 → Rosso
- 02 → Verde
- 03 → Blu
- 04 → Lime

**1 Canale**

- 01 → Master Dimmer - Temperatura colore regolabile da display



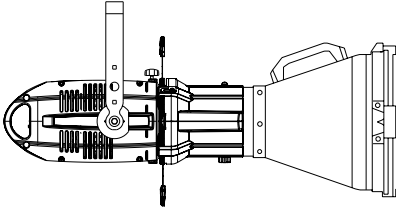
\* con Ottica Profile Zoom 28°/40°

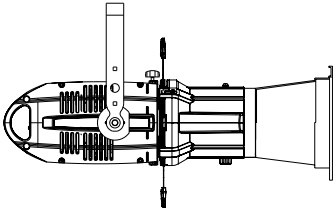


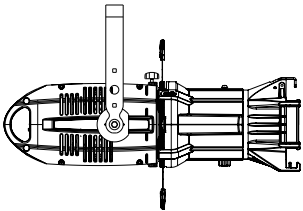
\*Portagobo standard

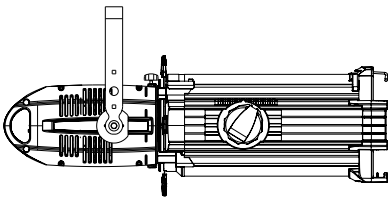
\*Forcella

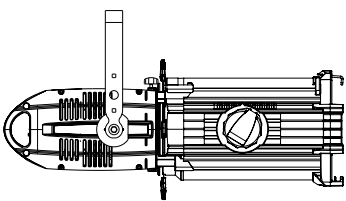
Dimensioni e peso delle Ottiche LEDko

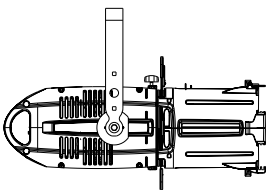
Prodotto	Ottica	Lunghezza	Peso
	Lens Tube Profile 10°	900 mm	9 Kg

Prodotto	Ottiche	Lunghezza	Peso
	Lens Tube Profile 14°	750 mm	9 Kg
	Lens Tube Profile 70°	750 mm	8.68 Kg

Prodotto	Ottiche	Lunghezza	Peso
	Lens Tube Profile 19°	670 mm	9.15 Kg
	Lens Tube Profile 26°	670 mm	9.05 Kg
	Lens Tube Profile 36°	670 mm	9.35 Kg
	Lens Tube Profile 50°	670 mm	9.05 Kg

Prodotto	Ottica	Lunghezza	Peso
	Profile Zoom 15°-35°	886 mm	13.05 Kg

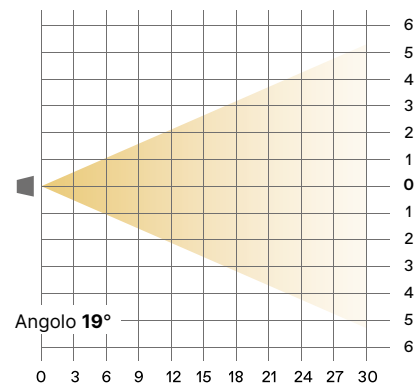
Prodotto	Ottica	Lunghezza	Peso
	Profile Zoom 25°-50°	783 mm	11.2 Kg

Prodotto	Ottiche	Lunghezza	Peso
	Profile Zoom 28°-40°	601 mm	8.3 Kg
	Soft Profile Fresnel Zoom 14°-40°	601 mm	7.75 Kg
	Soft Profile PC Zoom 11°-38°	601 mm	8.25 Kg

## LEDko FS2 RGLB- Lens Tube

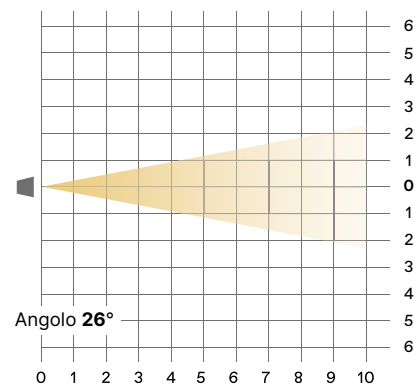
Ottica: Lens Tube Profile 19°

Distanza(m)		3	6	9	12	15	18	21	24	27	30
lux	<b>ROSSO</b>	3.028	757	336	189	121	84	62	47	37	30
	<b>VERDE</b>	5.222	1.306	580	326	209	145	107	82	64	52
	<b>BLU</b>	1.061	265	118	66	42	29	22	17	13	11
	<b>LIME</b>	7.333	1.833	815	458	293	204	150	115	91	73
	<b>FULL</b>	14.778	3.694	1.642	924	591	410	302	231	182	148
	<b>3.200K</b>	9.472	2.368	1.052	592	379	263	193	148	117	95
	<b>5.600K</b>	11.917	2.979	1.324	745	477	331	243	186	147	119
Diametro Ø (m)		1,00	2,01	3,01	4,02	5,02	6,02	7,03	8,03	9,04	10,4



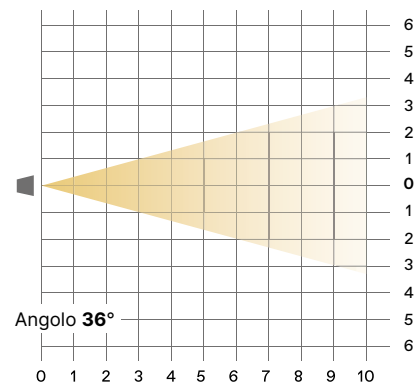
Ottica: Lens Tube Profile 26°

Distanza(m)		1	2	3	4	5	6	7	8	9	10
lux	<b>ROSSO</b>	10.750	2.688	1.194	672	430	299	219	168	133	108
	<b>VERDE</b>	23.000	5.750	2.556	1.438	920	639	469	359	284	230
	<b>BLU</b>	4.675	1.169	519	292	187	130	95	73	58	47
	<b>LIME</b>	32.750	8.188	3.639	2.047	1.310	910	910	668	512	404
	<b>FULL</b>	63.500	15.875	7.056	3.969	2.540	1.764	1.296	992	784	635
	<b>3.200K</b>	43.000	10.750	4.778	2.688	1.720	1.194	878	672	531	430
	<b>5.600K</b>	55.000	13.750	6.111	3.438	2.200	1.528	1.122	859	679	550
Diametro Ø (m)		0,46	0,92	1,39	1,85	2,31	2,77	3,23	3,69	4,16	4,62



Ottica: Lens Tube Profile 36°

Distanza(m)		1	2	3	4	5	6	7	8	9	10
lux	<b>ROSSO</b>	5525	1381	614	345	221	153	113	86	68	55
	<b>VERDE</b>	11950	2988	1328	747	478	332	244	187	148	120
	<b>BLU</b>	2500	625	278	156	100	69	51	39	31	25
	<b>LIME</b>	16.975	4244	1886	1061	679	472	346	265	210	170
	<b>FULL</b>	32500	8125	3611	2031	1300	903	663	508	401	325
	<b>3.200K</b>	22300	5575	2478	1394	892	619	455	348	275	223
	<b>5.600K</b>	28250	7063	3139	1766	1130	785	577	441	349	283
Diametro Ø (m)		0,65	1,30	1,95	2,60	3,25	3,90	4,55	5,20	5,85	6,50





● Coemar Lighting S.r.l.

Via Carpenedolo, 90  
46043, Castiglione delle Stiviere (MN) – Italy

P. +39 0376 1514412  
M1. info@coemar.com  
M2. service@coemar.com  
W. coemar.com

P.iva – C.f. 02415330204

