

# LEDko D Studio +

Codice Prodotto:  
F111B000A

Ultimo Aggiornamento:  
26/10/2023



LEDko D Studio +  
con ottica Profile Zoom 28°-40°

LEDko D Studio + con ottica Profile Zoom 28°-40°

#### Introduzione

● Questo sagomatore è l'evoluzione del Daylight; è progettato con elettronica + e un nuovo display OLED. L'elettronica + con controllo avanzato dei LED consente una dimmerazione lineare e offre una più alta efficienza luminosa con un indice di resa cromatica del bianco maggiore di 95 (CRI > 95). Grazie al potenziometro è possibile una navigazione del menù più rapida e funzionale.

#### Caratteristiche Principali



● Daylight COB LED



● CRI > 95, 97 tipico



● CCT Bianco Fisso 5.600 K



● Sagomatore a LED  
● Proiezione omogenea del fascio di luce ed elevato flusso luminoso



● Ottiche intercambiabili da 5° a 90°  
● "Soft profiling" grazie a ottiche Fresnel e PC (brevetto Coemar)



● Sistema di sagomazione a 4 ghigliottine regolabili per posizione radiale e angolo di inclinazione



● Tecnopolimero termoplastico ignifugo rinforzato con fibra di vetro



● Colori personalizzati su richiesta (opzionale)



● Forcella manuale (standard) o forcella Pole-Operated (opzionale)



● Certificazione CE

Specifiche Generali	
● Sorgente LED	Daylight COB LED
● Range CCT	●●●●● Bianco Fisso 5.600 K
● Media Resa Cromatica	CRI> 95, 97 tipico, TLCI 98
● Dimmer	8 o 16 bit, 5 curve selezionabili: Esponenziale, Logaritmica, Lineare, Alogena e Standard
● Selezione "Smooth Dimming"	Veloce, Lento e Molto Lento
● Strobo	Strobo elettronico sincronizzato, casuale o effetto pulsato
● Available Optics	Intercambiabili da 5° a 90°
● Controllo flicker-free per telecamere/intervallo Hz	Sì, da 600 a 20.000 Hz
● COB Calibrato	Sì
● L80 (ore all'80% di potenza)	50.000 Ore
● Proiezione di gobo	Sì
● Dimensioni del gobo	A o B
Specifiche Elettriche	
● Alimentazione AC	85-264 V, 50/60 Hz, auto-sensing
● Massimo Consumo Energetico	200 W - 0.92 A @ 230 V, 1.83 A @ 115 V - cosφ 0,95
● Connessione Elettrica	Connettori PowerCon TRUE1 Top In e Out, cavo da 2 m PowerCon senza spina di alimentazione
● Connessione DMX	Ingresso e uscita XLR a 5 poli
Specifiche Termiche	
● Temperatura ambientale di funzionamento	0°C - +40°C
● Ventola (controllabile)	Sì, 4 diverse impostazioni: SILENT, STUDIO, AUTO, DMX REGULATED
Controlli	
● Protocolli	DMX512, RDM (Gestione remota dei dispositivi), Wireless (opzionale By LumenRadio)
● Configurazione RDM	Sì
● Canali DMX	5 / 1
● Display	Display OLED con potenziometro on-board per settaggi rapidi
● Aggiornamento Firmware	Tramite segnale DMX (Con interfaccia RDM, codice AC10011A001)
Specifiche Fisiche	
● Forcella	Forcella manuale (standard) o forcella Pole-Operated (opzionale)
● Materiali	Tecnopolimero termoplastico ignifugo rinforzato con fibra di vetro
● Sistema di sagomazione	Sistema di sagomazione a 4 ghigliottine regolabili per posizione radiale e angolo di inclinazione
● "High-Impact Resistant"	Manopole e maniglie isolate termicamente
● Peso	Corpo: 6 Kg - Con ottica 28°-40° : 8.5 Kg
● Lunghezza	Corpo: 362 mm - Con ottica 28°-40°: 601 mm
● Altezza	189 mm - Con forcella: 372 mm
● Larghezza	355 mm
● Grado di Protezione IP	IP20 (disponibile IP65 LEDko Ext Series)
● Opzioni di colore	Nero (standard), colori personalizzati su richiesta (opzionale)
Accessori Inclusi	
GKIT17 (USA) / GKIT16 (UE) BC10011A106	Cavo PowerCON TRUE1 Top da 1.5 m senza spina di alimentazione Portagobo in metallo (dimensione A)

## Ottiche

BC10011A017	Profile Zoom 15°-35°
BC10011A019	Profile Zoom 25°-50°
BC10011A003	Profile Zoom 28°-40°
BC10011A002	Soft Profile Fresnel Zoom 14°-40°
BC10011A001	Soft Profile PC Zoom 11°-38°
BC10011A000	Front barrel con ghigliottine brunite
BC10011A041	Lens Tube Profile 5°
BC10011A042	Lens Tube Profile 10°
BC10011A023	Lens Tube Profile 14°
BC10011A012	Lens Tube Profile 19°
BC10011A013	Lens Tube Profile 26°
BC10011A015	Lens Tube Profile 36°
BC10011A016	Lens Tube Profile 50°
BC10011A024	Lens Tube Profile 70°
BC10011A025	Lens Tube Profile 90°

## Accessori

BC10034A003	Paraluce a 4 alette
BC10011A006	Portagobo Magnetico
BC10011A030	Portagobo per gobo di vetro (dimensione B)
BC10011A010	Iris
BC10011A049	Portagobo per slot dedicato all'Iris
BC10011A047	Hook Clamp, 48-51 mm (Carico Massimo 20 Kg)
BC10011A045	Light Clamp Argento, 48-51 mm (Carico Massimo 75 Kg)
BC10011A046	Light Clamp Nero, 48-51 mm (Carico Massimo 75 Kg)
BC10011A043	Clamp Argento Flat 13-30 mm/ø15-50 mm (Carico Massimo 20 Kg)
BC10011A044	Clamp Nero Flat 13-30 mm/ø15-50 mm (Carico Massimo 20 Kg)
BC10011A100	Kit Wireless (LumenRadio)
BC10011A150	Forcella Pole Operated

### Accessori per Profile Zoom 15°-35° e 25°-50°

BC10011A028	Donut (190.5 mm)
BC10011A027	Half Top Hat (190.5 mm)
BC10011A029	Top Hat (190.5 mm)
BC10011A040	Portagelatine (190.5 mm)

### Accessori per Soft Profile Zoom (Fresnel, PC) e Profile Zoom 28°-40°

BC10011A036	Donut (185 mm)
BC10011A035	Half Top Hat (185 mm)
BC10011A037	Top Hat (185 mm)
ACO4204	Portagelatine (185 mm)

### Accessori per Lens Tube

BC10011A032	Donut (159 mm)
BC10011A031	Half Top Hat (159 mm)
BC10011A033	Top Hat (159 mm)
BC10011A021	Portagelatine (159 mm)



LEDko D Studio + Pannello Posteriore con display OLED



LEDko D Studio + con Forcella Pole Operated

---

LEDko D Studio + PO / Pannello Posteriore

Tabelle DMX

---

#### 5 Canali

01 → Master Dimmer

02 → Canale Vuoto

03 → Dimmer Fine

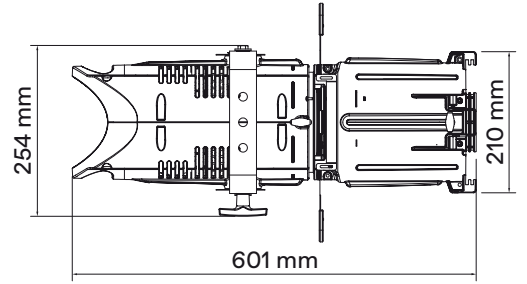
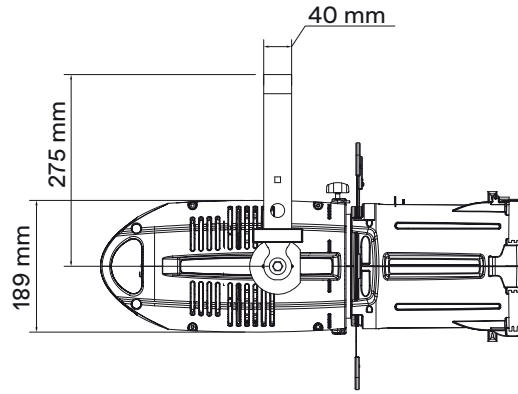
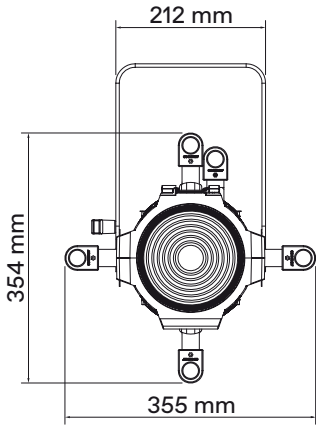
04 → Effetto Strobo

05 → Funzione Speciale

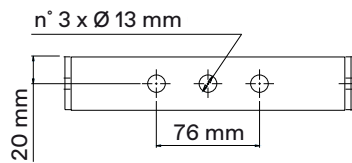
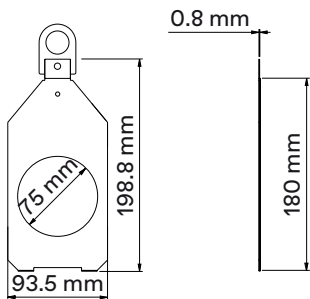
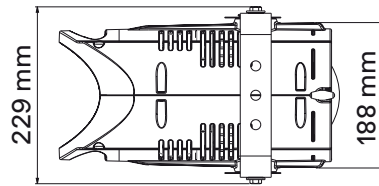
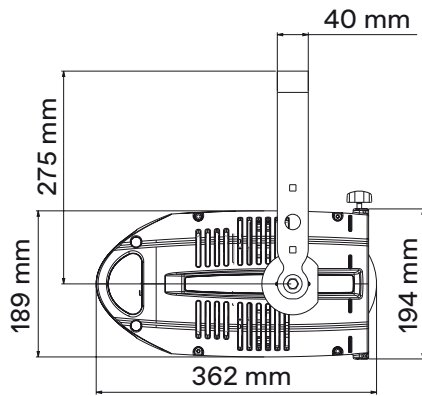
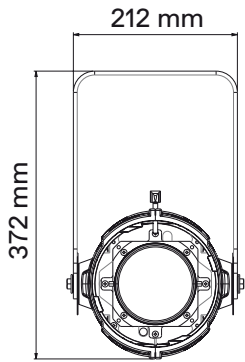
---

#### 1 Canale

01 → Master Dimmer



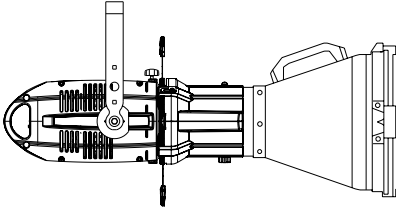
\* con Ottica Profile Zoom 28°/40°

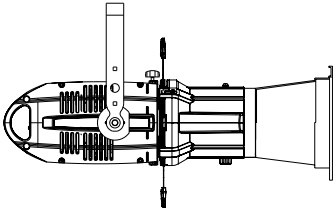


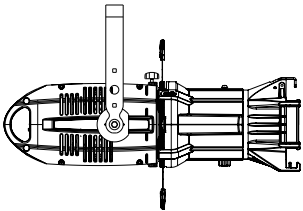
\*Portagobo standard

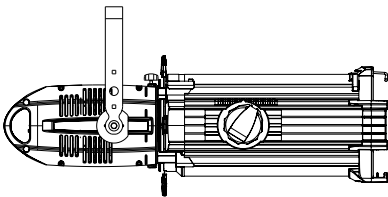
\*Forcella

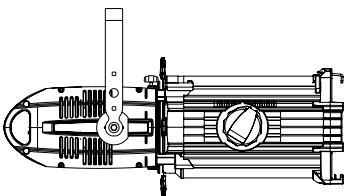
Dimensioni e peso delle Ottiche LEDko

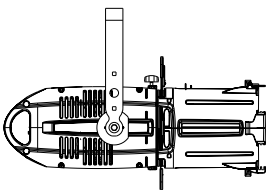
Prodotto	Ottica	Lunghezza	Peso
	Lens Tube Profile 10°	900 mm	9 Kg

Prodotto	Ottiche	Lunghezza	Peso
	Lens Tube Profile 14°	750 mm	9 Kg
	Lens Tube Profile 70°	750 mm	8.68 Kg

Prodotto	Ottiche	Lunghezza	Peso
	Lens Tube Profile 19°	670 mm	9.15 Kg
	Lens Tube Profile 26°	670 mm	9.05 Kg
	Lens Tube Profile 36°	670 mm	9.35 Kg
	Lens Tube Profile 50°	670 mm	9.05 Kg

Prodotto	Ottica	Lunghezza	Peso
	Profile Zoom 15°-35°	886 mm	13.05 Kg

Prodotto	Ottica	Lunghezza	Peso
	Profile Zoom 25°-50°	783 mm	11.2 Kg

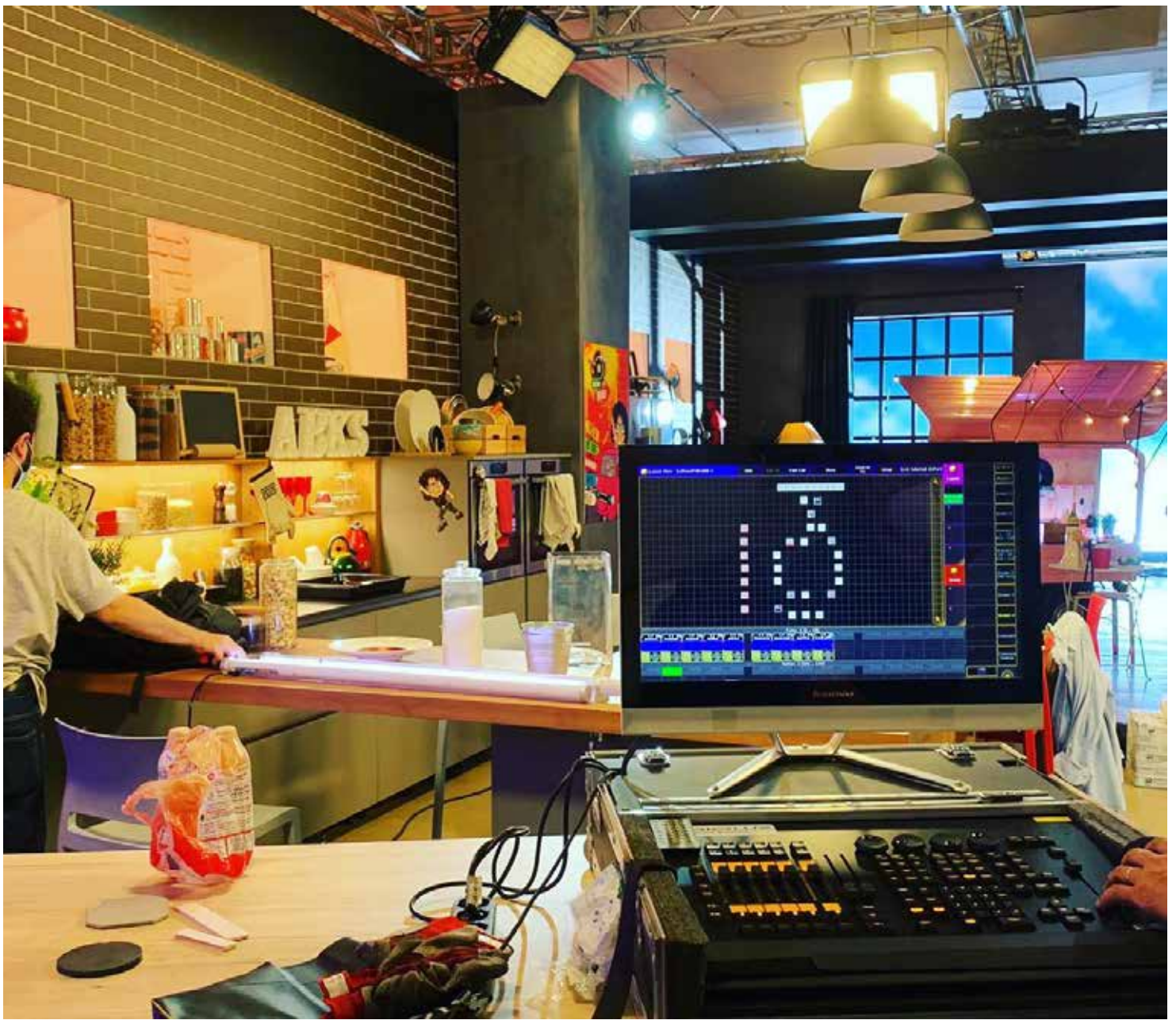
Prodotto	Ottiche	Lunghezza	Peso
	Profile Zoom 28°-40°	601 mm	8.3 Kg
	Soft Profile Fresnel Zoom 14°-40°	601 mm	7.75 Kg
	Soft Profile PC Zoom 11°-38°	601 mm	8.25 Kg



Broadcast - ESPN Studios, Città del Messico

Prodotto	LEDko D Studio
CCT	5.600 K
CRI	>96
Installazione	Comtelstat





Broadcast - Alessandro Borghese Kitchen Sound, Italia

Prodotto	LEDko D Studio
CCT	5.600 K
CRI	>96
Installation	AudioLux Srl

● Coemar Lighting S.r.l.

Via Carpenedolo, 90  
46043, Castiglione delle Stiviere (MN) – Italy

P. +39 0376 1514412

M1. info@coemar.com

M2. service@coemar.com

W. coemar.com

P.iva – C.f. 02415330204

