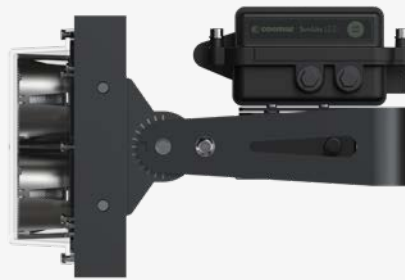


# SunLite LED

Ultimo Aggiornamento:  
04/02/2025



## SunLite LED

### Introduzione

● Sunlite LED è la famiglia di prodotti Coemar specificamente sviluppati e progettati in base alle specifiche di Miral & SeaWorld per il SeaWorld Abu Dhabi (primo al mondo completamente al coperto) e riconosce i severi requisiti richiesti per garantire il benessere degli animali. Questo prodotto è adatto per l'uso come luce da lavoro nei teatri, come illuminazione industriale e campi sportivi piccoli/medi.

Sunlite LED è un apparecchio molto luminoso e modulabile grazie alla sua sorgente LED di alta qualità, sviluppata specificamente per fornire uno spettro luminoso autentico e realistico con una resa cromatica estremamente elevata su tutta la gamma CCT. Il suo design a convezione ad aria consente un raffreddamento superiore per ridurre e dissipare rapidamente il calore.

Ciò garantisce prestazioni eccellenti senza pregiudicare la durata della sorgente LED. La finitura dell'alloggiamento è ideale per condizioni climatiche difficili ed ambienti altamente corrosivi con un elevato grado di protezione IP65 e fino a IK10. Il Sunlite LED può essere appeso per proiettare verso il basso o lateralmente.

### Caratteristiche Principali



- 8 LED VariWhite
- 8 LED bianco fisso



- CRI > 96.8, TLCI 100



- 2.700 K - 6.500 K (VariWhite)
- 3.200 K or 5.600 K (bianco fisso)



- IP65 - IK10



- Lenti intercambiabili: Ultra Narrow 12°, Narrow 21°, Medium 25°, Wide 34°, Ultra Wide 54°, Mega Wide 65°



- Raffreddamento passivo e senza ventole



- Colori personalizzati su richiesta (opzionale)



- Certificazione CE
- Direttive RoHS
- IK10
- Conforme a EN 62722-2-1 (Particolarmente richiesto per performance luminose a LED)

<b>Specifiche Generali</b>	
● Sorgenti LED	VariWhite, Tungsten o Daylight (8 Bridgelux COB LEDs Thrive Series)
● Range CCT	●●●●●●●● 2.700 K → 6.500 K (VariWhite) ●●●●●●●● 3.200 (Tungsten) o 5.600 K (Daylight)
● Media Resa Cromatica	CRI > 96.8, TLCI 100
Resa Luminosa (VariWhite)	Angolo di Proiezione Stretto: 20.212 lm, 89 lm/W Angolo di Proiezione Medio: 18.798 lm, 83 lm/W Angolo di Proiezione Largo: 19.036 lm, 85 lm/W Angolo di Proiezione Ultra Largo: 17.696 lm, 79 lm/W
● Dimmer	8 o 16 bit, 5 curve selezionabili: Esponenziale, Logaritmica, Lineare, Alogena e Standard
● Selezione "Smooth Dimming"	Veloce, Lento e Molto Lento
● Strobo	Strobo elettronico sincronizzato, casuale o effetto pulsato
● Angolo di Proiezione	Ultra Narrow 12°, Narrow 21°, Medium 25°, Wide 34°, Ultra Wide 54°, Mega Wide 65° (ogni valore va inteso ad 1/2 peak angle)
● L80	50.000 Ore
(ore all'80% di potenza)	
<b>Specifiche Elettriche</b>	
● Alimentazione AC	100-277 V, 50-60 Hz, auto-sensing - 1.0 A @ 230 V, 2.0 A @ 115 V
● Consumo Energetico	225 W
● Connessione Elettrica	Cavo di 0.3 m senza spina d'alimentazione
● Connessione DMX	Ingresso e uscita XLR a 5 poli
<b>Specifiche Termiche</b>	
● Temperatura ambientale di funzionamento	-40°C - +40°C
● Raffreddamento	Raffreddamento passivo e senza ventole
<b>Controlli</b>	
● Protocolli	DMX512, RDM (Gestione remota dei dispositivi), Wireless (opzionale By LumenRadio)
● Configurazione RDM	Sì
● Canali DMX	5 / 2 / 1 / Sunrise mode / Raw mode (VariWhite) 5 / 1 (bianco fisso)
● Aggiornamento Firmware	Tramite segnale DMX (Con interfaccia RDM, codice AC10011A001)
<b>Specifiche Fisiche</b>	
● Forcella	Forcella singola adatta per appenderlo in sicurezza
● Materiali	Dissipatore: alluminio anodizzato estruso - Scatola elettronica: alluminio pressofuso con trattamento anticorrosivo per ambiente marino e verniciatura elettrostatica a polvere - Copertura frontale: PC (policarbonato)
● Materiale della Guarnizione	Poliuretano espanso
● Materiale dell'Hardware	Acciaio inossidabile AISI304
● Materiale Lente	PMMA Polimetilmetacrilato
● Peso	10.5 Kg
● Altezza	116 mm - Con Forcella: 306 mm
● Larghezza	410 mm
● Grado di Protezione IP/IK	IP65 - IK10
● Opzioni di colore	Nero o Argento (standard), colori personalizzati su richiesta (opzionale)
<b>Accessori Generali</b>	
RCN72	Connettore di alimentazione a giunzione AC
RCN 73	Connettore a giunzione del segnale DMX
RME 34/2	Connettore di segnale DMX XLR5 femmina (uscita)
RME 35/2	Connettore di segnale DMX XLR5 maschio (entrata)
RME 641/1	Spina di alimentazione AC CEE 16A
O336.045	Louwer
<b>Kit Lenti</b>	
BC073A009	Kit lenti ultra-narrow
BC073A010	Kit lenti narrow
BC073A011	Kit lenti medium
BC073A012	Kit lenti wide
BC073A013	Kit lenti ultra-wide
BC073A014	Kit lenti mega-wide



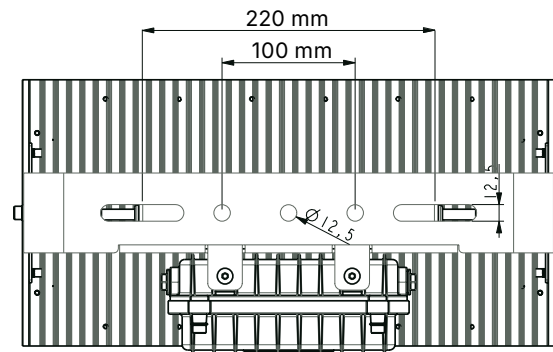
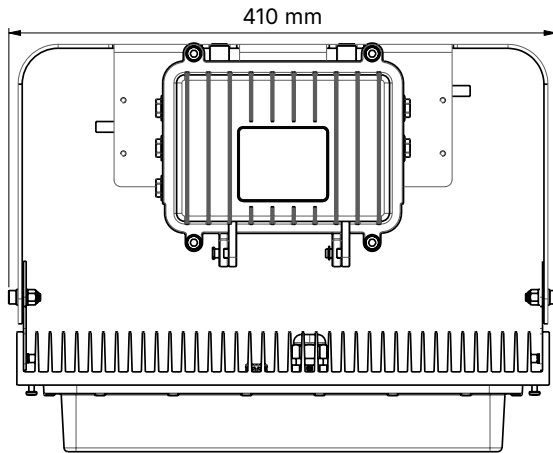
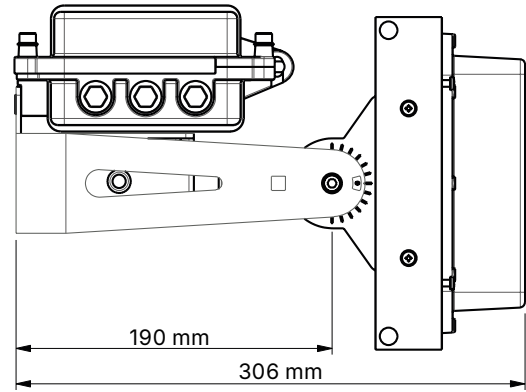
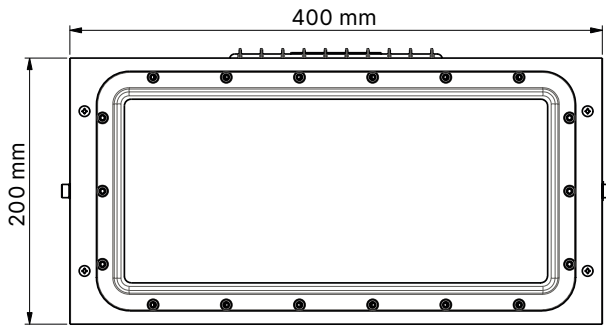
SunLite LED corpo bianco (opzionale)

Tabelle DMX - VariWhite

5 Canali	2 Canali	Modalità Sunrise	Modalità Raw
01 → Master Dimmer	01 → Master Dimmer	01 → Master Dimmer	01 → LED Bianco Caldo
02 → Dimmer Fine	02 → Tonalità di Bianco	02 → Dimmer Fine	02 → Fine LED Bianco Caldo
03 → Tonalità di Bianco		03 → CCT Proporzionale	03 → LED Bianco Freddo
04 → Effetto Strobo	<b>1 Canale</b>	04 → Step CCT	04 → Fine LED Bianco Freddo
05 → Funzioni Speciali	01 → Master Dimmer	05 → Funzioni Speciali	

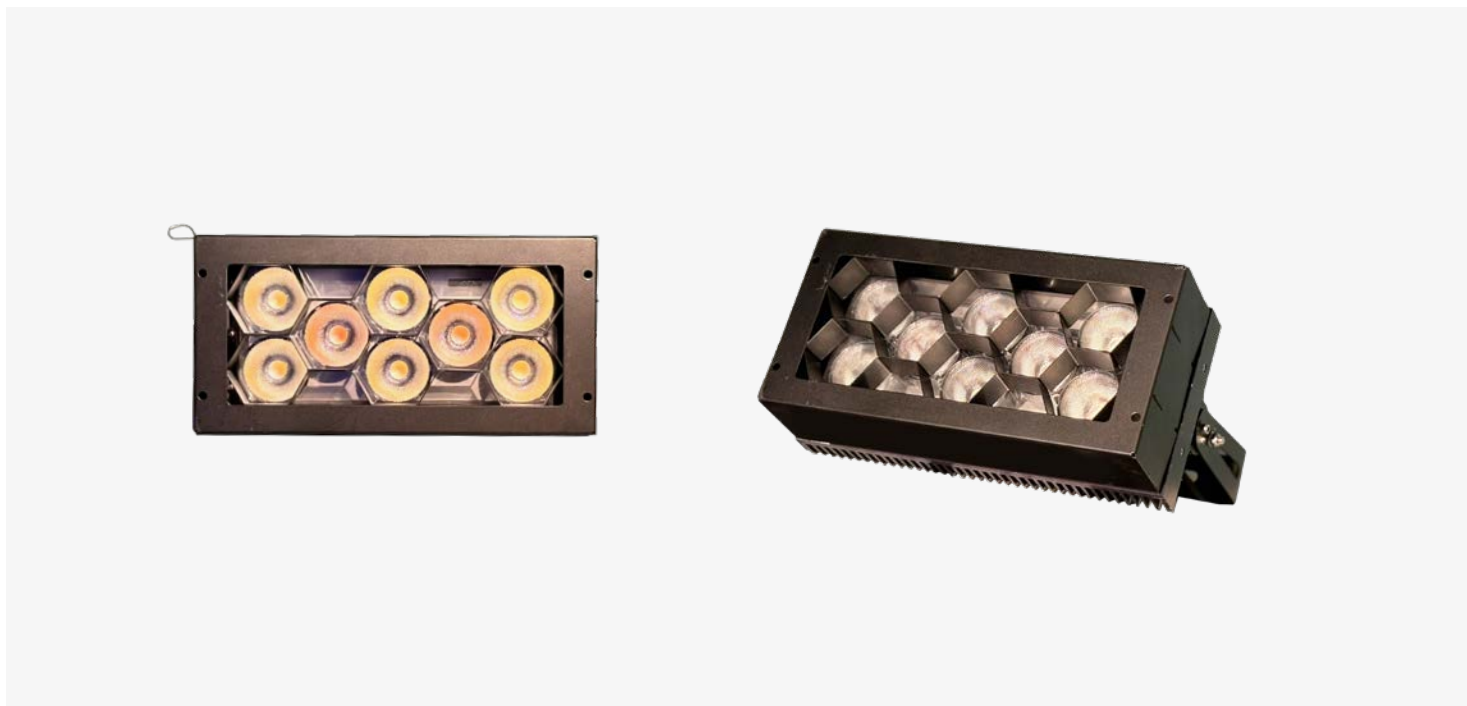
Tabelle DMX - Bianco fisso

5 Channels	1 Channel
01 → Master Dimmer	01 → Master Dimmer
02 → Spare Channel	
03 → Dimmer Fine	
04 → Effetto Strobo	
05 → Funzioni Speciali	



Models

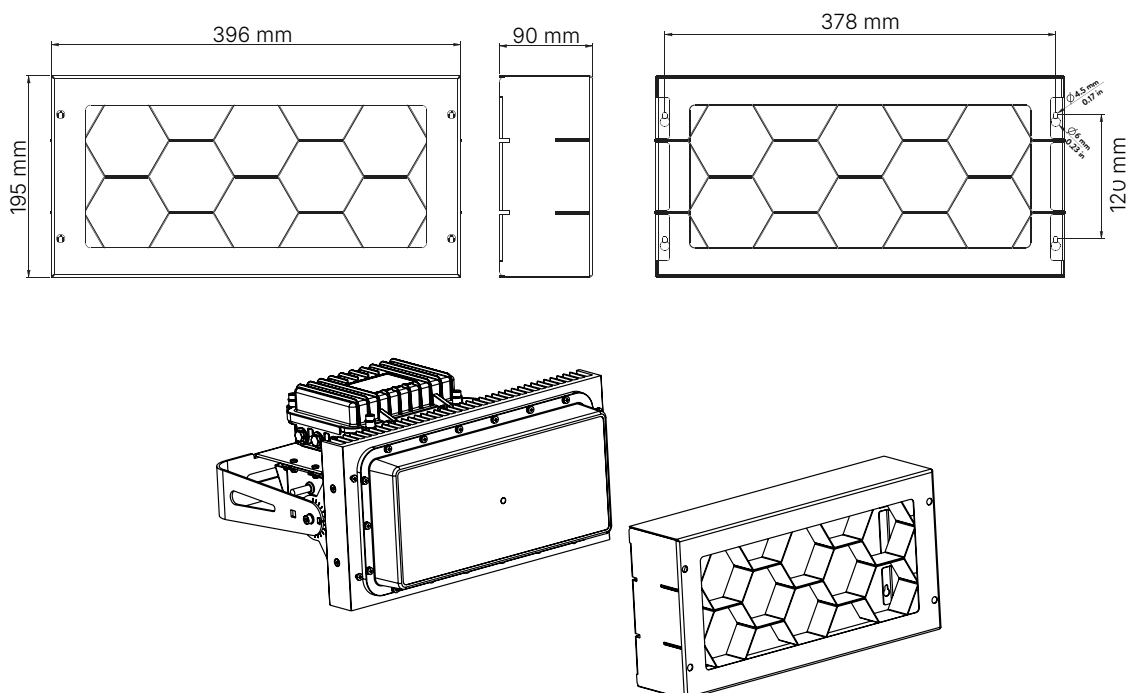
Product	Code
SunLite LED VariWhite con Lenti Narrow, Nero	F073G001H
SunLite LED VariWhite con Lenti Medium, Nero	F073G001I
SunLite LED VariWhite con Lenti Wide, Nero	F073G001L
SunLite LED VariWhite con Lenti Ultra-Wide, Nero	F073G001O
SunLite LED VariWhite con Lenti Narrow, Argento	F073G101H
SunLite LED VariWhite con Lenti Medium, Argento	F073G101I
SunLite LED VariWhite con Lenti Wide, Argento	F073G101L
SunLite LED VariWhite con Lenti Ultra-Wide, Argento	F073G101O



Specifiche Fisiche

● Materiali	Corpo in acciaio inox AISI304
● Lunghezza	396 mm
● Peso	1.6 kg
● Altezza	195 mm
● Larghezza	90 mm
● Opzioni di colore	Nero Opaco
● Accessori di Sicurezza	Catena di sicurezza in acciaio inox AISI304

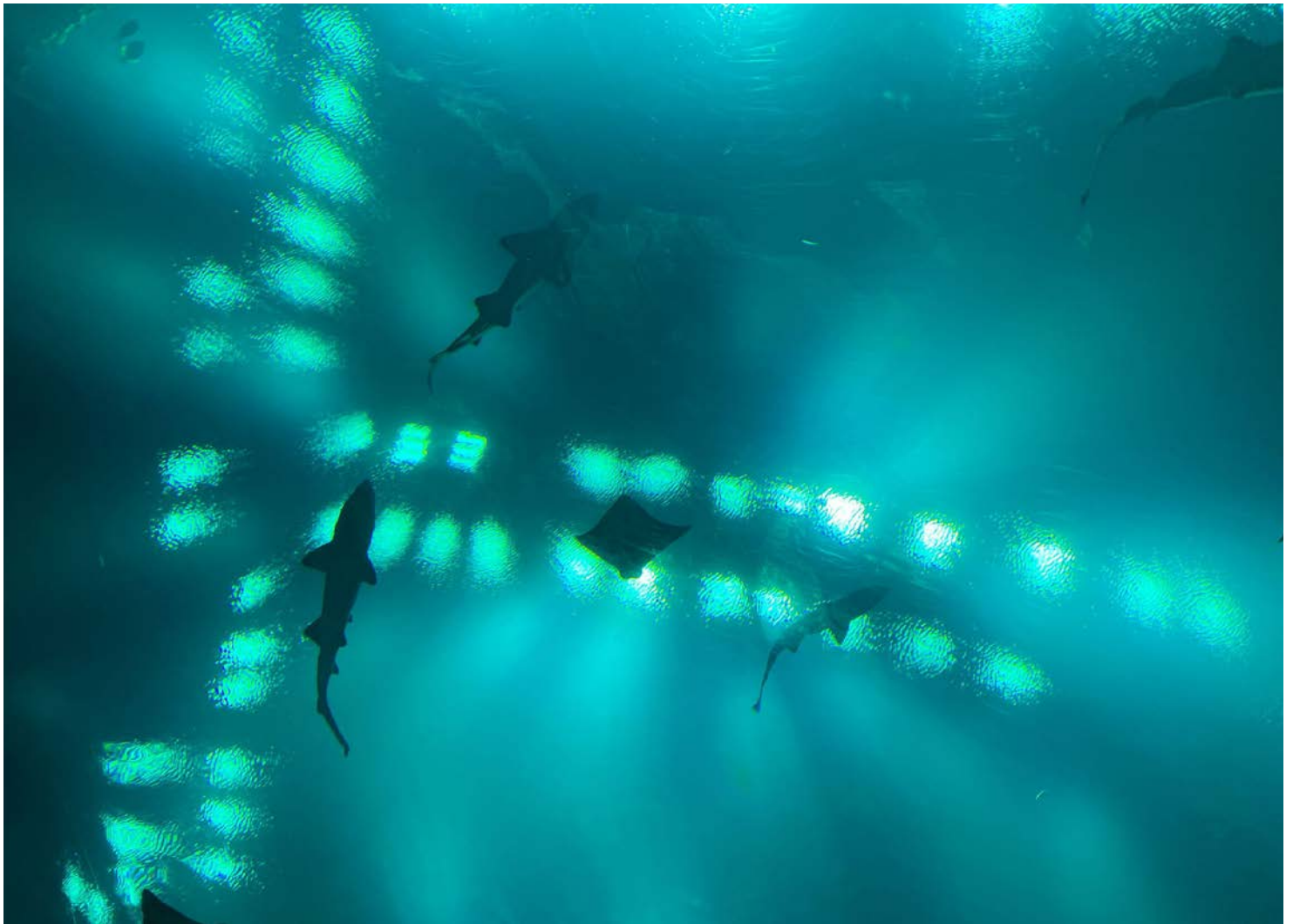
Disegni di Ingombro





Parchi a Tema - Sea World, Abu Dhabi, EAU

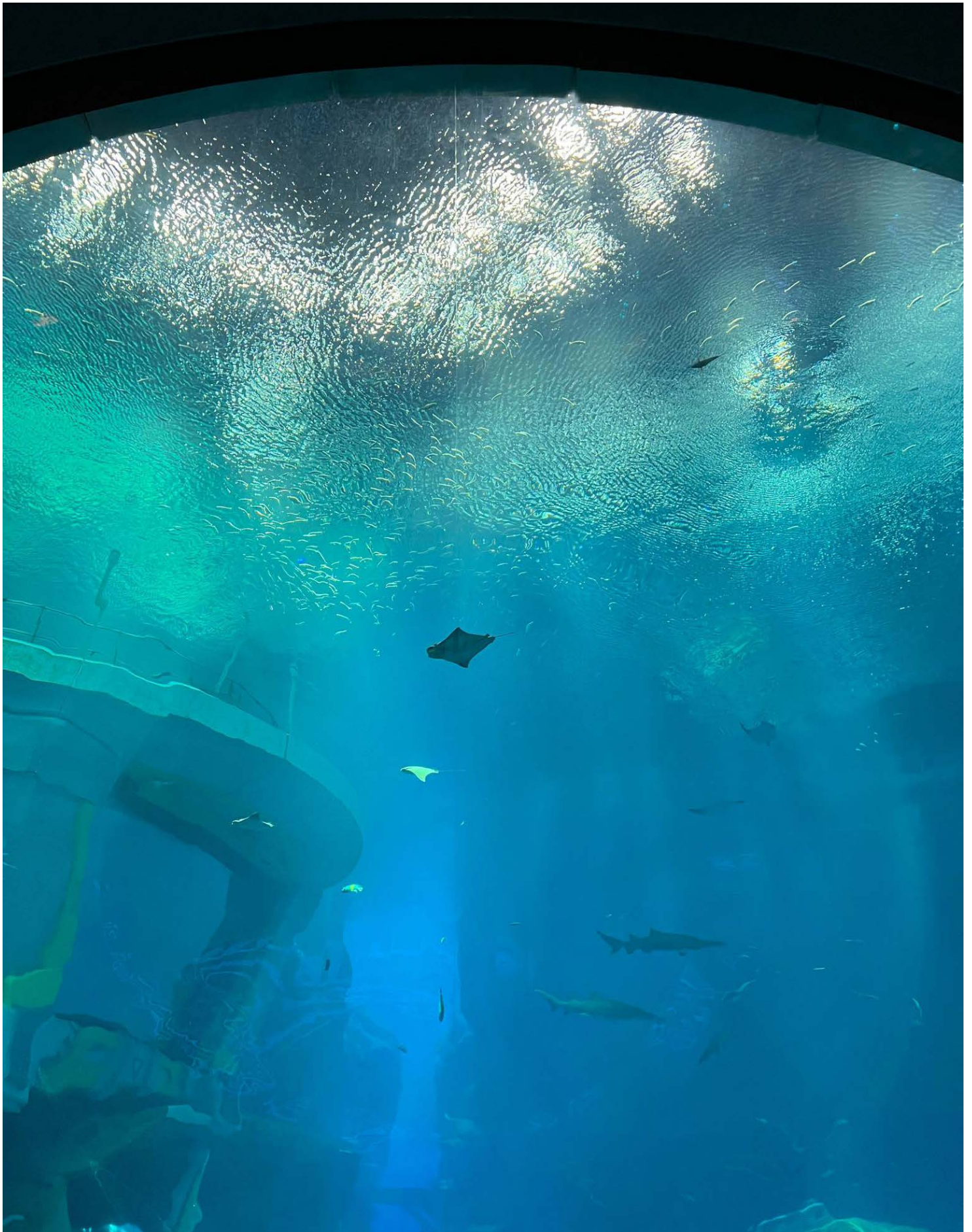
Prodotto	SunLite LED VW
CCT	2.700 K → 6.500 K
CRI	>96
Installazione	ASU/Khabari



Parchi a Tema - Sea World, Abu Dhabi, EAU

Prodotto	SunLite LED VW
CCT	2.700 K → 6.500 K
CRI	>96
Installazione	ASU/Khabari





Parchi a Tema - Sea World, Abu Dhabi, EAU

Prodotto	SunLite LED VW
CCT	2.700 K → 6.500 K
CRI	>96
Installazione	ASU/Khabari



Teatri - Wiener Konzerthaus, Vienna

Prodotto	SunLite LED Tungsten
CCT	3.200 K
CRI	>96



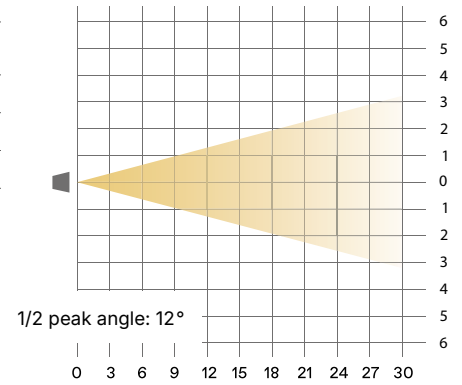
Eventi - CO27, Sharm el-Sheikh

Prodotto	SunLite LED VW
CCT	2.700 K → 6.500 K
CRI	>96

## SunLite LED VariWhite

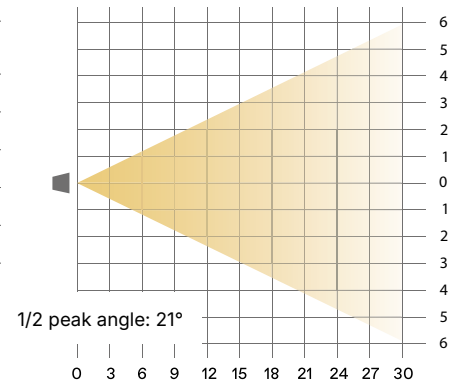
Ottica: **Angolo di Proiezione Ultra Stretto - 1/2 Peak Angle 12°**

Distanza(m)		3	6	9	12	15	18	21	24	27	30
lux	<b>FULL</b>	24.182	6.046	2.687	1.511	967	672	494	678	299	242
<b>1/2 P.A. 12° Ø (m)</b>		0,63	1,26	1,89	2,52	3,15	3,78	4,41	5,05	5,68	6,31



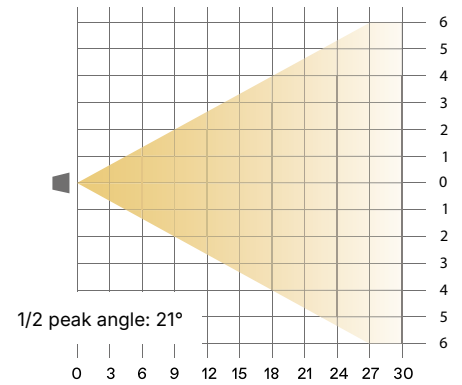
Ottica: **Angolo di Proiezione Stretto - 1/2 Peak Angle 21°**

Distanza(m)		3	6	9	12	15	18	21	24	27	30
lux	<b>2.700K</b>	3.198	800	355	200	128	89	65	50	39	32
	<b>6.500K</b>	11.440	2.860	1.271	715	458	318	233	233	141	114
	<b>FULL</b>	14.355	3.589	1.595	897	574	399	293	293	177	144
<b>1/2 P.A. 21° Ø (m)</b>		1,11	2,22	3,34	3,45	5,56	6,67	7,78	8,90	10,01	11,12



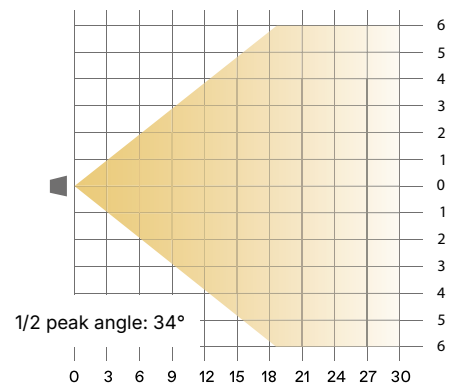
Ottica: **Angolo di Proiezione Medio - 1/2 Peak Angle 25°**

Distanza(m)		3	6	9	12	15	18	21	24	27	30
lux	<b>2.700K</b>	2.035	509	226	127	81	57	42	32	25	20
	<b>6.500K</b>	7.364	1.841	818	460	295	205	150	115	91	74
	<b>FULL</b>	9.283	2.321	1.031	580	371	258	189	145	115	93
<b>1/2 P.A. 25° Ø (m)</b>		1,33	2,66	3,99	5,32	6,65	7,98	9,31	10,64	11,97	13,30



Ottica: **Angolo di Proiezione Largo - 1/2 Peak Angle 34°**

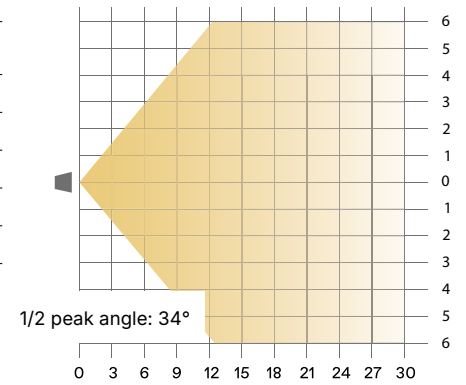
Distanza (m)		3	6	9	12	15	18	21	24	27	30
lux	<b>2.700K</b>	1.258	315	140	79	50	35	26	20	16	13
	<b>6.500K</b>	4.692	1.173	521	293	188	150	96	73	58	47
	<b>FULL</b>	5.858	1.465	651	366	234	163	120	92	72	59
<b>1/2 P.A. 34° Ø (m)</b>		1,83	3,67	5,50	7,34	9,17	11,01	12,84	14,68	16,51	18,34



## SunLite LED VariWhite

Ottica: **Angolo di Proiezione Ultra Largo - 1/2 Peak Angle 54°**

Distanza(m)		3	6	9	12	15	18	21	24	27	30
lux	<b>2.700K</b>	512	128	57	32	20	14	10	8	6	5
	<b>6.500K</b>	1.887	472	210	118	75	52	39	29	23	19
	<b>FULL</b>	2.393	598	266	150	96	66	49	37	30	24
<b>1/2 P.A. 54° Ø (m)</b>		3,06	6,11	9,17	12,23	15,29	18,34	21,40	24,46	27,51	30,57



● Coemar Lighting S.r.l.

Via Carpenedolo, 90  
46043, Castiglione delle Stiviere (MN) – Italy

P. +39 0376 1514412  
M1. info@coemar.com  
M2. service@coemar.com  
W. coemar.com

P.iva – C.f. 02415330204



Coemar si riserva il diritto di modificare le specifiche senza preavviso.

Ultimo Aggiornamento: 04 February 2025 - vrs. 4.4