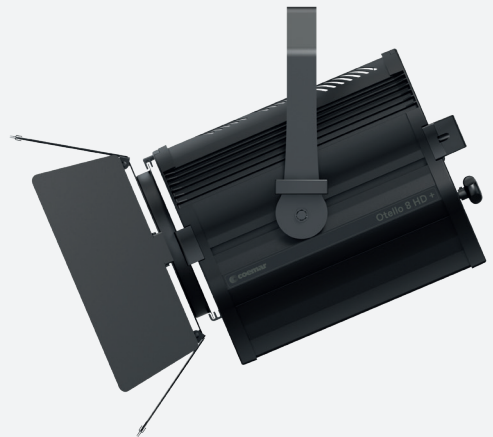


Otello 8 HD VariWhite +

Ultimo Aggiornamento:
23/04/2024



Otello 8 HD VW + con Paraluca a 8 alette

Introduzione

● Sviluppato per offrire la migliore soluzione nel campo dell'illuminazione da spettacolo concentrandosi su applicazioni teatrali e studi televisivi, l'Otello LED Fresnel incorpora tutte le caratteristiche tradizionali di una luce Fresnel come i bordi morbidi e soffici, il fascio molto ampio ed una proiezione luminosa omogenea.

L'elettronica HD migliorata con un controller LED avanzato garantisce una dimmerazione lineare a 20bit ed una miscelazione del colore superlativa.

Accanto alla tradizionale opzione manuale o P.O. Otello offre uno zoom motorizzato opzionale, che insieme ad un design moderno e al display OLED con potenziometro on-board per settaggi rapidi rappresenta lo stato dell'arte in termini di gamma LED Fresnel.

La famiglia consiste in due apparecchi con lenti da 150 mm e 200 mm. Tutte le varianti includono COB, VariWhite, Studio e FullSpectrum 6 LEDs in 3 varianti di potenza.

• FullSpectrum: 2.700 - 20.000 K (CRI average > 95); miscelazione colori Rosso, Verde, Blu, Ciano, Lime, Ambra con bilanciamento "Green-Magenta"

• VariWhite | Tungsten | Daylight: con LED Bianco Fisso (Tungsten e Daylight) COB calibrato rispettivamente a 3.000 K o 5.600 K CCT e una sorgente bianca variabile che va da 2.800 a 6.500 K (CRI > 94) per la versione VariWhite

Caratteristiche Principali



● VariWhite COB LED



● CRI > 95



● CCT Bianco Variabile 2.700 K → 6.500 K



● Proiezione omogenea del fascio di luce ed elevato flusso luminoso



● Lenti Fresnel (diametro: 200 mm)
● Range Zoom da 8° a 48° half peak angle
● Disponibile con Zoom Manuale o Motorizzato



● Alluminio estruso, tecnopolimero termoplastico ignifugo rinforzato con fibra di vetro



● Colori personalizzati su richiesta (opzionale)



● Forcella manuale (standard) o forcella Pan-Tilt Pole-Operated (opzionale)

Specifiche Generali	
● Sorgente LED	VariWhite COB LED
● Range CCT	●●●●● Bianco Variabile 2.700 K → 6.500 K
● Media Resa Cromatica	CRI> 95, TLCI> 95
● Dimmer	8 o 16 bit, 5 curve selezionabili: Esponenziale, Logaritmica, Lineare, Alogena e Standard
● Selezione "Smooth Dimming"	Veloce, Lento e Molto Lento
● Strobo	Electronic strobe, synchronized, random, pulse effect
● Lenti	Lenti di vetro Fresnel (diametro: 200 mm)
● Ottiche	Range Zoom da 8° a 48° half peak angle (disponibile nelle versioni zoom motorizzato, manuale o P.O.)
● Controllo flicker-free per telecamere/intervallo Hz	Sì: 20.000Hz
● COB Calibrato	Sì
● L80 (ore all'80% di potenza)	50.000 Ore
Specifiche Elettriche	
● Alimentazione AC	80-264 V, 50/60 Hz, auto-sensing
● Massimo Consumo Energetico	340 W - 1.52 A @ 230 V, 3.05 A @ 115 V - cosφ: 0.94 (Zoom Manuale/P.O.) 330 W - 1.61 A @ 230 V, 3.23 A @ 115 V - cosφ: 0.94 (Zoom Motorizzato)
● Connessione Elettrica	Connettori PowerCon TRUE1 Top In e Out per alimentare fino a 8 (@ 230V) o 4 (@ 115 V) dispositivi
● Connessione DMX	Ingresso e uscita XLR a 5 poli
Specifiche Termiche	
● Temperatura ambientale di funzionamento	0°C - +40°C
● Ventola (controllabile)	Sì, 4 diverse impostazioni: SILENT, STUDIO, AUTO, DMX REGULATED
Controlli	
● Protocolli	DMX512, RDM (Gestione remota dei dispositivi), Wireless (opzionale By LumenRadio)
● Configurazione RDM	Sì
● Canali DMX	Versione Zoom manuale/PO: 5 / 2 / 1 Versione Zoom motorizzato: 6 / 4
● Display	Display OLED con potenziometro on-board per settaggi rapidi
● Aggiornamento Firmware	Tramite segnale DMX (Con interfaccia RDM, codice AC10011A001)
Specifiche Fisiche	
● Forcella	Forcella manuale (standard) o forcella Pan-Tilt Pole-Operated (opzionale)
● Materiali	Alluminio estruso, tecnopolimero termoplastico ignifugo rinforzato con fibra di vetro
● Peso	Con Forcella Manuale: 13.5 Kg - Con Forcella PO: 15 Kg
● Lunghezza	409 mm
● Altezza	315 mm
● Altezza con Forcella	Con Forcella Manuale: 437 mm - Con Forcella PO: 623 mm
● Larghezza	Con Forcella Manuale: 317 mm - Con Forcella PO: 406 mm
● Grado di Protezione IP	IP20
● Opzioni di colore	Nero (standard), colori personalizzati su richiesta (opzionale)
Accessori Inclusi	
BC10044A002	Paraluce a 8 alette
GKIT17 (USA) / GKIT16 (UE)	Cavo PowerCON TRUE1 Top da 1.5 m senza spina di alimentazione
BC10044A006	Portagelatine



Otello 8 HD + (manual zoom)
Pannello Posteriore con Display
OLED



Otello 8 HD + con
Forcella PO e Zoom PO

Otello 8 HD + Pannello Posteriore / PO

Tabelle DMX - Zoom Manuale

5 Canali

- 01 → Master Dimmer
- 02 → Dimmer Fine
- 03 → Tonalità di Bianco
- 04 → Effetto Strobo
- 05 → Funzioni Speciali

2 Canali

- 01 → Master Dimmer
- 02 → Tonalità di Bianco

1 Canale

- 01 → Master Dimmer - Temperatura colore regolabile da display

Tabelle DMX - Zoom Motorizzato

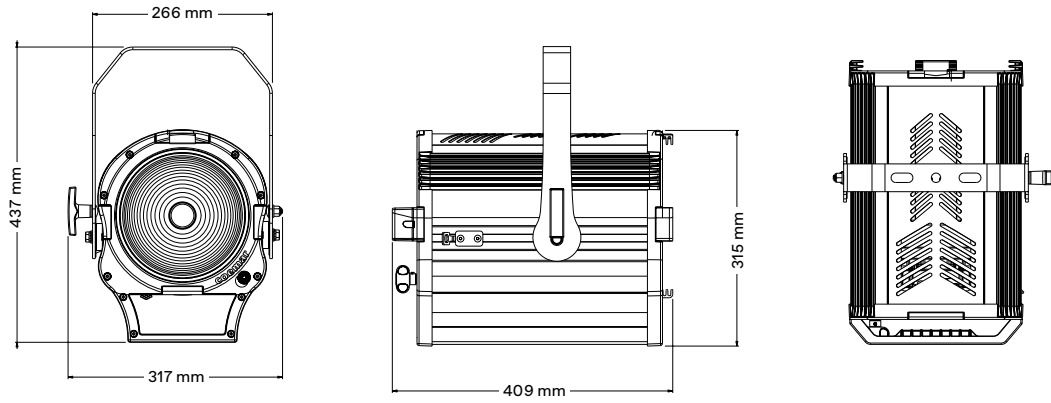
6 Canali

- 01 → Master Dimmer
- 02 → Dimmer Fine
- 03 → Tonalità di Bianco
- 04 → Effetto Strobo
- 05 → Funzioni Speciali
- 06 → Zoom

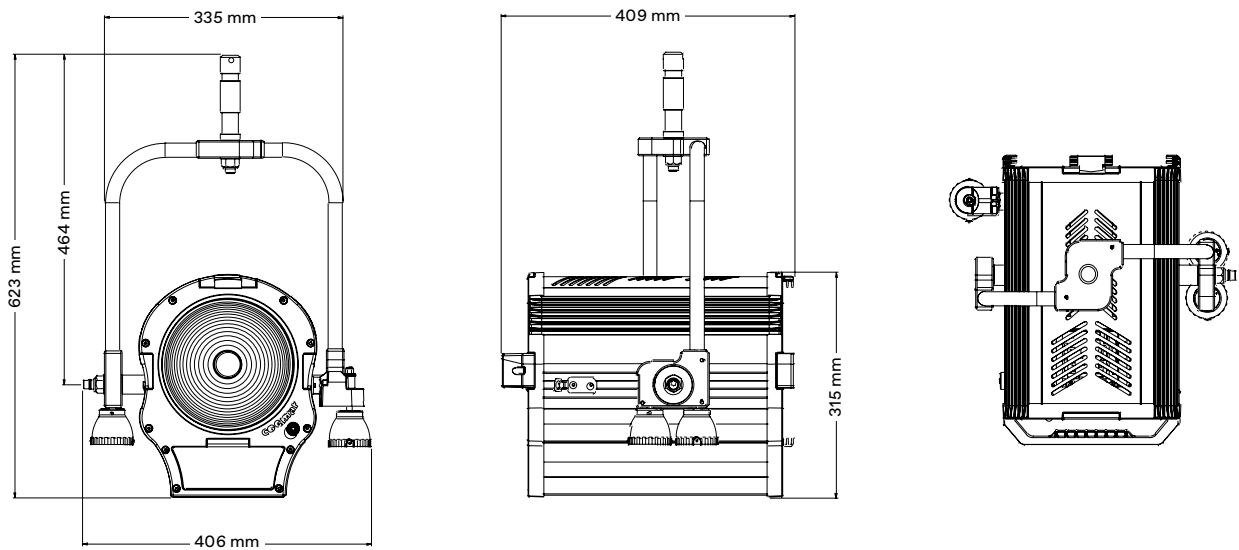
4 Canali

- 01 → Master Dimmer
- 02 → Tonalità di Bianco
- 03 → Funzioni Speciali
- 04 → Zoom

Disegni di Ingombro - Versione Forcella Manuale



Disegni di Ingombro - Versione Forcella Pole Operated



Modelli

Prodotto	Codice
Otello 8 VariWhite + Forcella Manuale, Zoom Manuale	F144G090Q
Otello 8 VariWhite + Forcella Manuale, Zoom Motorizzato	F144G000Q
Otello 8 VariWhite + Pole Operated	F144G010Q

● Coemar Lighting S.r.l.

Via Carpenedolo, 90
46043, Castiglione delle Stiviere (MN) – Italy

P. +39 0376 1514412

M1. info@coemar.com

M2. service@coemar.com

W. coemar.com

P.iva – C.f. 02415330204

