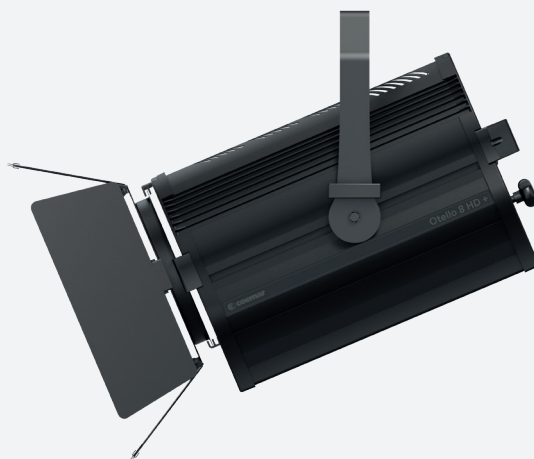


Otello 8 HD FullSpectrum +

Ultimo Aggiornamento:
23/04/2024



Otello 8 HD FS + con Paraluce a 8 alette

Introduzione

● Sviluppato per offrire la migliore soluzione nel campo dell'illuminazione da spettacolo concentrandosi su applicazioni teatrali e studi televisivi, l'Otello LED Fresnel incorpora tutte le caratteristiche tradizionali di una luce Fresnel come i bordi morbidi e soffici, il fascio molto ampio ed una proiezione luminosa omogenea.

L'elettronica HD migliorata con un controller LED avanzato garantisce una dimmerazione lineare a 20bit ed una miscelazione del colore superlativa.

Accanto alla tradizionale opzione manuale o P.O. Otello offre uno zoom motorizzato opzionale, che insieme ad un design moderno e al display OLED con potenziometro on-board per settaggi rapidi rappresenta lo stato dell'arte in termini di gamma LED Fresnel.

La famiglia consiste in due apparecchi con lenti da 150 mm e 200 mm. Tutte le varianti includono COB, VariWhite, Studio e FullSpectrum 6 LEDs in 3 varianti di potenza.

• FullSpectrum: 2.700 - 20.000 K (CRI average > 95); miscelazione colori Rosso, Verde, Blu, Ciano, Lime, Ambra con bilanciamento "Green-Magenta"

• VariWhite | Tungsten | Daylight: con LED Bianco Fisso (Tungsten e Daylight) COB calibrato rispettivamente a 3.000 K o 5.600 K CCT e una sorgente bianca variabile che va da 2.800 a 6.500 K (CRI > 94) per la versione VariWhite

Caratteristiche Principali



- Miscelazione a 6 colori a 20 bit: Rosso, Verde, Blu, Ciano, Lime, Ambra (RGBCLA)
- Bilanciamento "Green-Magenta"
- Miscelazione colore con modalità hue e controllo della saturazione



- CRI > 95



- CCT 2.700 K → 20.000 K



- Lenti Fresnel (diametro: 200 mm)
- Range Zoom da 7° a 68° half peak angle
- Disponibile con zoom manuale o motorizzato



- Alluminio estruso, tecnopolimero termoplastico ignifugo rinforzato con fibra di vetro



- Colori personalizzati su richiesta (opzionale)



- Forcella manuale (standard) o forcella Pan-Tilt Pole-Operated (opzionale)

Specifiche Generali	
● Sorgente LED	RGBCLA COB LED (Rosso, Verde, Blu, Ciano, Lime, Ambra) - Miscelazione colore con modalità hue e controllo della saturazione
● Range CCT	●●●●● CCT da 2.700 K a 10.000 K (tramite DMX) o fino a 20.000 K (tramite Display)
● Media Resa Cromatica	CRI> 95, TLCI> 95
● Dimmer	8 o 16 bit, 5 curve selezionabili: Esponenziale, Logaritmica, Lineare, Alogena e Standard
● Selezione "Smooth Dimming"	Veloce, Lento e Molto Lento
● Strobo	Strobo elettronico sincronizzato, casuale o effetto pulsato
● Lenti	Lenti di vetro Fresnel (diametro: 200 mm)
● Ottiche	Range Zoom da 7° a 68° half peak angle (disponibile nelle versioni zoom motorizzato, manuale o P.O.)
● Bilanciamento "Green-Magenta"	Bilanciamento continuo del "Green-Magenta" (da full minus-green a full plus-green)
● Funzione "Color Saturation"	I colori generati sfumano verso il tono del bianco selezionato con il canale DMX dedicato alle CCT
● Funzione "Dim to Warm"	Simulazione della lampada alogena grazie al dimmer
● Controllo flicker-free per telecamere/intervallo Hz	Sì: 20.000Hz
● COB Calibrato	Sì
● L80 (ore all'80% di potenza)	50.000 Ore
Specifiche Elettriche	
● Alimentazione AC	80-264 V, 50/60 Hz, auto-sensing
● Massimo Consumo Energetico	330 W - 1.53 A @ 230 V, 2.93 A @ 115 V - cosφ: 0.94 (Zoom Manuale/P.O.) 340 W - 1.57 A @ 230 V, 3.02 A @ 115 V - cosφ: 0.94 (Zoom Motorizzato)
● Connessione Elettrica	Connettori PowerCon TRUE1 Top In e Out per alimentare fino a 8 (@ 230V) o 4 (@ 115 V) dispositivi
● Connessione DMX	Ingresso e uscita XLR a 5 poli
Specifiche Termiche	
● Temperatura ambientale di funzionamento	0°C - +40°C
● Ventola (controllabile)	Sì, 4 diverse impostazioni: SILENT, STUDIO, AUTO, DMX REGULATED
Controlli	
● Protocolli	DMX512, RDM (Gestione remota dei dispositivi), Wireless (opzionale By LumenRadio)
● Configurazione RDM	Sì
● Canali DMX	Versione Zoom manuale/PO: 16 / 7 / 1 / Studio / RGB / fine RGB / Sunrise Versione Zoom motorizzato: 17 / 8 / Studio / RGB / Fine RGB / Sunrise
● Display	Display OLED con potenziometro on-board per settaggi rapidi
● Firmware upgrade	Tramite segnale DMX (con interfaccia RDM, codice AC10011A001)
Specifiche Fisiche	
● Forcella	Forcella manuale (standard) o forcella Pole-Operated (Opzionale)
● Materiali	Alluminio estruso, tecnopolimero termoplastico ignifugo rinforzato con fibra di vetro
● Peso	13.5 Kg
● Lunghezza	489 mm
● Altezza	315 mm
● Altezza con Forcella	Con Forcella Manuale: 437 mm - Con Forcella PO: 621 mm
● Larghezza	Con Forcella Manuale: 313 mm - Con Forcella PO: 406 mm
● Grado di Protezione IP	IP20
● Opzioni di colore	Nero (standard), colori personalizzati su richiesta (opzionale)
Accessori Inclusi	
BC10044A002	Paraluce a 8 alette
GKIT17 (USA) / GKIT16 (UE)	Cavo PowerCON TRUE1 Top da 1.5 m senza spina di alimentazione
BC10044A006	Portagelatine



Otello 8 HD + (manual zoom)
Pannello Posteriore con Display
OLED



Otello 8 HD + con
Forcella PO e Zoom PO

Otello 8 HD + Pannello Posteriore / PO

Tabella DMX - Zoom Manuale

16 Canali

- 01 → Master Dimmer
- 02 → Rosso
- 03 → Verde
- 04 → Blu
- 05 → Ciano
- 06 → Lime
- 07 → Ambra
- 08 → Effetto Strobo
- 09 → Dimmer Fine
- 10 → Funzioni Speciali
- 11 → Tonalità di Rosso
- 12 → Tonalità di Verde
- 13 → Tonalità di Blu
- 14 → Tonalità di Bianco
- 15 → Green Saturation
- 16 → Saturazione

7 Canali

- 01 → Master Dimmer
- 02 → Rosso
- 03 → Verde
- 04 → Blu
- 05 → Ciano
- 06 → Lime
- 07 → Ambra

Modalità Studio

- 01 → Master Dimmer
- 02 → Tonalità di Bianco
- 03 → Green Saturation
- 04 → Saturazione
- 05 → Hue
- 06 → Dimmer Fine
- 07 → Funzioni Speciali

1 Canale

- 01 → Master Dimmer - Temperatura colore regolabile da display

Modalità RGB

- 01 → Master Dimmer
- 02 → Dimmer Fine
- 03 → Rosso
- 04 → Verde
- 05 → Blu
- 06 → Tonalità di Bianco
- 07 → Saturazione
- 08 → Effetto Strobo
- 09 → Funzioni Speciali

Modalità Fine RGB

- 01 → Master Dimmer
- 02 → Dimmer Fine
- 03 → Rosso
- 04 → Fine del Rosso
- 05 → Verde
- 06 → Fine del Verde
- 07 → Blu
- 08 → Fine del Blu
- 09 → Tonalità di Bianco
- 10 → Saturazione
- 11 → Strobo
- 12 → Funzioni Speciali

Modalità Sunrise

- 01 → Master Dimmer
- 02 → Dimmer Fine
- 03 → CCT Proporzionale
- 04 → Step CCT
- 05 → Green Saturation
- 06 → Funzioni Speciali

17 Canali

01 → Master Dimmer
 02 → Rosso
 03 → Verde
 04 → Blu
 05 → Ciano
 06 → Lime
 07 → Ambra
 08 → Effetto Strobo
 09 → Dimmer Fine
 10 → Funzioni Speciali
 11 → Tonalità di Rosso
 12 → Tonalità di Verde
 13 → Tonalità di Blu
 14 → Tonalità di Bianco
 15 → Green Saturation
 16 → Saturazione
 17 → Zoom

8 Canali

01 → Master Dimmer
 02 → Rosso
 03 → Verde
 04 → Blu
 05 → Ciano
 06 → Lime
 07 → Ambra
 08 → Zoom

Modalità Studio

01 → Master Dimmer
 02 → Tonalità di Bianco
 03 → Green Saturation
 04 → Saturazione
 05 → Hue
 06 → Dimmer Fine
 07 → Funzioni Speciali
 08 → Zoom

Modalità RGB

01 → Master Dimmer
 02 → Dimmer Fine
 03 → Rosso
 04 → Verde
 05 → Blu
 06 → Tonalità di Bianco
 07 → Saturazione
 08 → Effetto Strobo
 09 → Funzioni Speciali
 10 → Zoom

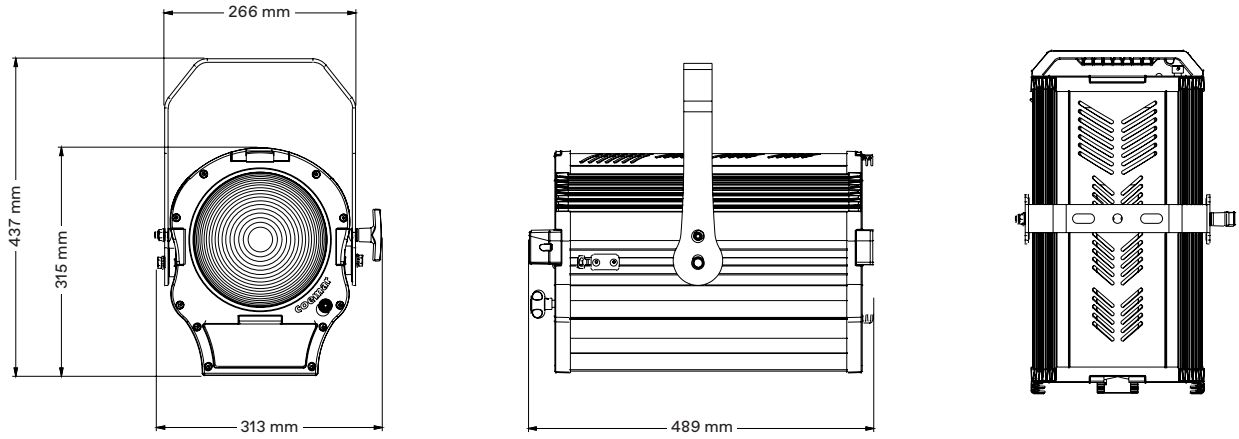
Modalità Fine RGB

01 → Master Dimmer
 02 → Dimmer Fine
 03 → Rosso
 04 → Fine del Rosso
 05 → Verde
 06 → Fine del Verde
 07 → Blu
 08 → Fine del Blu
 09 → Tonalità di Bianco
 10 → Saturazione
 11 → Strobo
 12 → Funzioni Speciali
 13 → Zoom

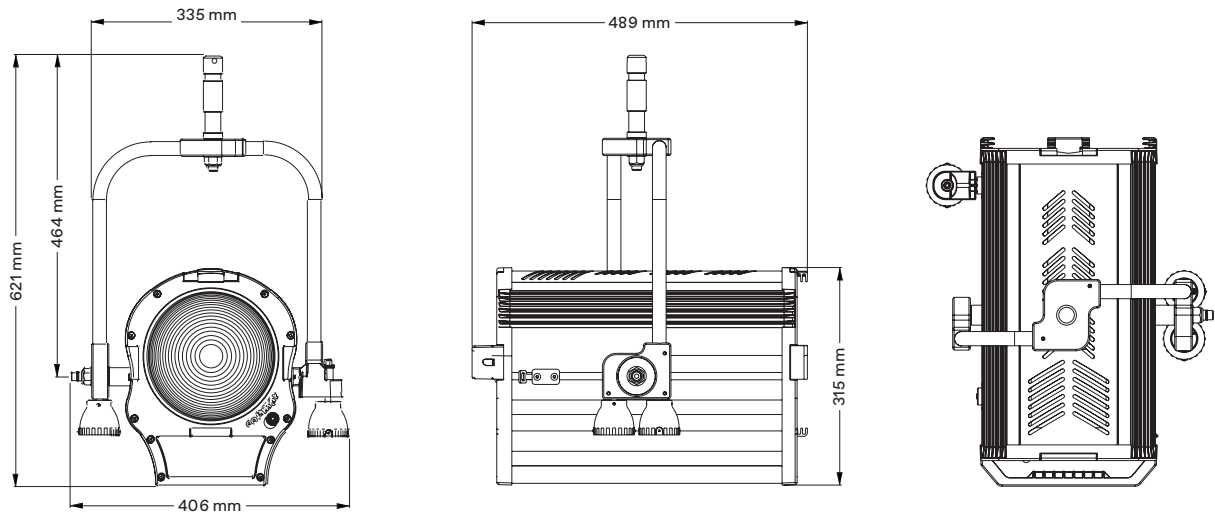
Modalità Sunrise

01 → Master Dimmer
 02 → Dimmer Fine
 03 → CCT Proporzionale
 04 → Step CCT
 05 → Green Saturation
 06 → Funzioni Speciali
 07 → Zoom

Disegni di Ingombro - Versione Forcella Manuale



Disegni di Ingombro - Versione Forcella Pole Operated



Modelli

Prodotto	Codice
Otello 8 FullSpectrum + Forcella Manuale, Zoom Manuale	F144Q090Q
Otello 8 FullSpectrum + Forcella Manuale, Zoom Motorizzato	F144Q000Q
Otello 8 FullSpectrum + Pole Operated	F144Q010Q



Teatri - Teatro Lirico di Cagliari, Italia

Prodotto
Versione

Otello 8 HD FS
Zoom Motorizzato

● Coemar Lighting S.r.l.

Via Carpenedolo, 90
46043, Castiglione delle Stiviere (MN) – Italy

P. +39 0376 1514412

M1. info@coemar.com

M2. service@coemar.com

W. coemar.com

P.iva – C.f. 02415330204

