

# Otello 6 HD VariWhite +

Ultimo Aggiornamento:  
27/10/2023



Otello 6 HD VW + con Paraluce a 8 alette

#### Introduzione

● Sviluppato per offrire la migliore soluzione nel campo dell'illuminazione da spettacolo concentrandosi su applicazioni teatrali e studi televisivi, l'Otello LED Fresnel incorpora tutte le caratteristiche tradizionali di una luce Fresnel come i bordi morbidi e soffici, il fascio molto ampio e una proiezione luminosa omogenea.

L'elettronica HD migliorata con un controller LED avanzato garantisce una dimmerazione lineare a 20bit ed una miscelazione del colore superlativa.

Accanto alla tradizionale opzione manuale o P.O. Otello offre uno zoom motorizzato opzionale, che insieme ad un design moderno e al display OLED con potenziometro on-board per settaggi rapidi rappresenta lo stato dell'arte in termini di gamma LED Fresnel.

La famiglia consiste in due apparecchi con lenti da 150 mm e 200 mm. Tutte le varianti includono COB, VariWhite, Studio e FullSpectrum 6 LEDs in 3 varianti di potenza.

• FullSpectrum: 2.700 - 20.000 K (CRI average > 95); miscelazione colori Rosso, Verde, Blu, Ciano, Lime, Ambra con bilanciamento "Green-Magenta"

• VariWhite | Tungsten | Daylight: con LED Bianco Fisso (Tungsten e Daylight) COB calibrato rispettivamente a 3.000 K o 5.600 K CCT e una sorgente bianca variabile che va da 2.800 a 6.500 K (CRI > 94) per la versione VariWhite

#### Caratteristiche Principali



● VariWhite COB LED



● CRI > 95



● CCT Bianco Variabile 2.700 K → 6.500 K



● Lenti Fresnel (diametro 150 mm)  
● Zoom range motorizzato da 14° a 81° (disponibili zoom manuale/PO) half peak angle  
● Disponibile con Zoom Manuale o Motorizzato



● Alluminio estruso, tecnopolimero termoplastico ignifugo rinforzato con fibra di vetro



● Colori personalizzati su richiesta (opzionale)



● Forcella manuale (standard) o forcella Pan-Tilt Pole-Operated (opzionale)

Specifiche Generali	
● LED Source	VariWhite COB LED
● CCT Range	●●●●● Bianco Variabile 2.700 K → 6.500 K
● Color Rendition Average	CRI> 95, TLCI> 97
● Dimmer	8 o 16 bit, 5 curve selezionabili: Esponenziale, Logaritmica, Lineare, Alogena e Standard
● Selezione "Smooth Dimming"	Veloce, Lento e Molto Lento
● Strobo	Strobo elettronico sincronizzato, casuale o effetto pulsato
● Lenti	Lenti di vetro Fresnel (diametro 150 mm)
● Ottiche	Zoom range da 12° a 48° half peak angle (disponibile nelle versioni zoom motorizzato, manuale o P.O.)
● Controllo flicker-free per telecamere/intervallo Hz	Sì: 20.000 Hz
● COB Calibrato	Sì
● L80 (ore all'80% di potenza)	50.000 Ore
Specifiche Elettriche	
● Alimentazione AC	AC 80-264 V, 50-60 Hz
● Massimo Consumo Energetico	200 W - 0.93 A at 230 V, 1.77 A at 115 V - cosφ: 0.94 (Zoom Motorizzato) 190 W - 0.88 A at 230 V, 1.69 A at 115 V - cosφ: 0.94 (Zoom Manuale/P.O.)
● Connessione Elettrica	Connettori PowerCon TRUE1 Top In e Out
● Connessione DMX	Ingresso e uscita XLR a 5 poli
Specifiche Termiche	
● Temperatura ambientale di funzionamento	-0°C - +40°C
● Ventola (controllabile)	Sì, 4 diverse impostazioni: SILENT, STUDIO, AUTO, DMX REGULATED
Controlli	
● Protocolli	DMX512, RDM (Gestione remota dei dispositivi), Wireless (opzionale By LumenRadio)
● Configurazione RDM	Sì
● Canali DMX	Zoom Motorizzato: 6 / 4 Zoom Manuale/P.O.: 5 / 2 / 1
● Display	Display OLED con potenziometro on-board per settaggi rapidi
● Aggiornamento Firmware	Tramite segnale DMX (Con interfaccia RDM, codice AC10011A001)
Specifiche Fisiche	
● Forcella	Forcella manuale (standard) o forcella Pan-Tilt Pole-Operated (opzionale)
● Materiali	Alluminio estruso, tecnopolimero termoplastico ignifugo rinforzato con fibra di vetro
● Peso	9,5 kg
● Lunghezza	425.5 mm
● Altezza	267.3 mm - Con Forcella: 384.2 mm
● Larghezza	277.7 mm
● Grado di Protezione IP	IP20
● Opzioni di colore	Nero (standard), colori personalizzati su richiesta (opzionale)
Accessori Inclusi	
BC10044A001	Paraluce a 8 alette
GKIT17 (USA) / GKIT16 (UE)	Cavo PowerCON TRUE1 Top da 1.5 m senza spina di alimentazione
BC10044A005	Portagelatine



Otello 6 HD + (manual zoom)  
Pannello Posteriore con Display  
OLED



Otello 6 HD + with  
Forcella Pole Operated e Zoom Pole  
Operated

Otello 6 HD+ Pannello Posteriore / PO

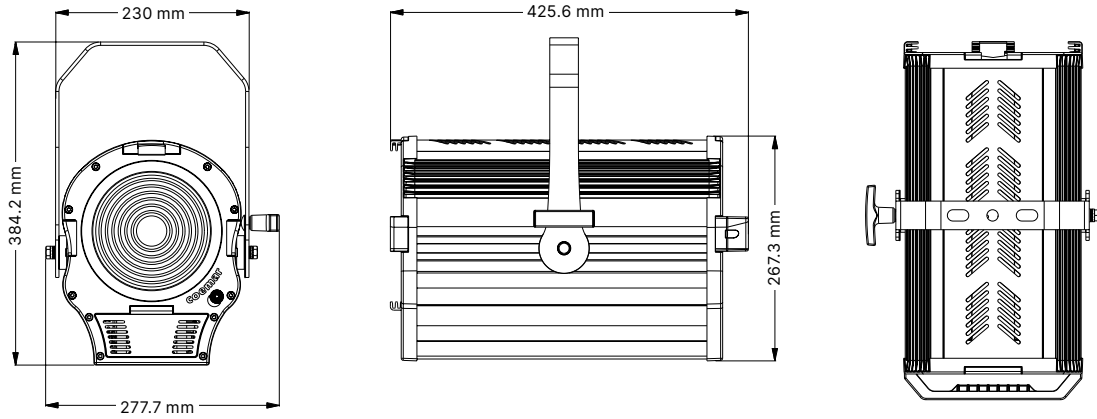
Tabelle DMX - Zoom Manuale

<b>5 Canali</b>	<b>2 Canali</b>
01 → Master Dimmer	01 → Master Dimmer
02 → Dimmer Fine	02 → Tonalità di Bianco
03 → Tonalità di Bianco	
04 → Effetto Strobo	<b>1 Canale</b>
05 → Funzioni Speciali	01 → Master Dimmer - Temperatura colore regolabile da display

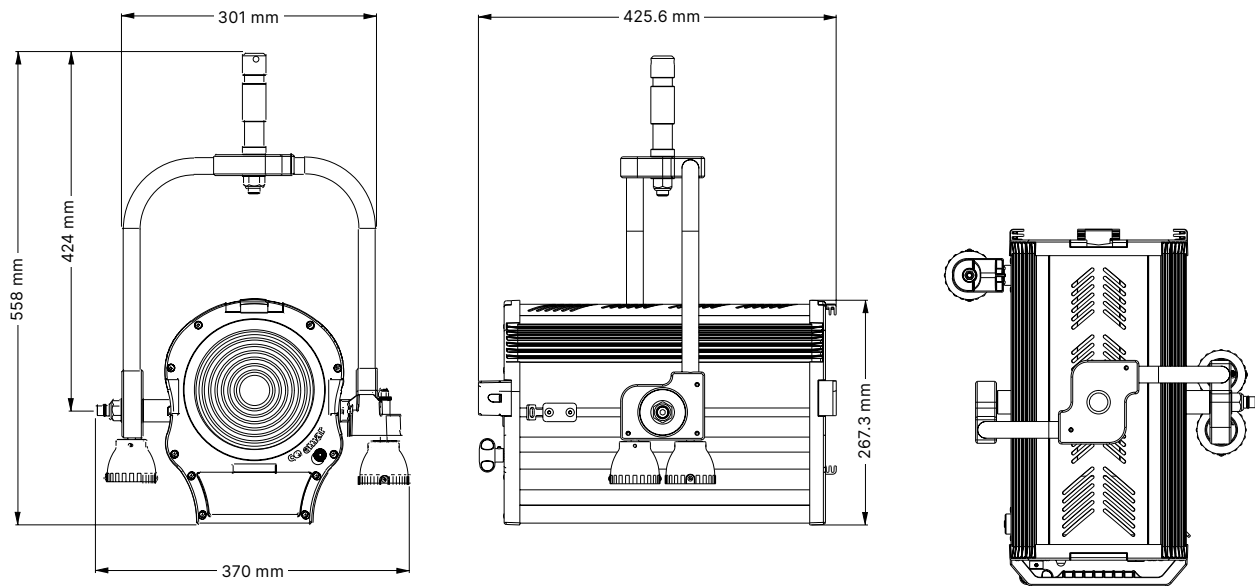
Tabelle DMX - Zoom Motorizzato

<b>6 Canali</b>	<b>4 Canali</b>
01 → Master Dimmer	01 → Master Dimmer
02 → Dimmer Fine	02 → Tonalità di Bianco
03 → Tonalità di Bianco	03 → Funzioni Speciali
04 → Effetto Strobo	04 → Zoom
05 → Funzioni Speciali	
06 → Zoom	

Disegni di Ingombro - Versione Forcella Manuale



Disegni di Ingombro - Versione Forcella Pole Operated



Modelli

Prodotto	Codice
Otello 6 HD VariWhite + Forcella Manuale, Zoom Manuale	F144G090M
Otello 6 HD VariWhite + Forcella Manuale, Zoom Motorizzato	F144G000M
Otello 6 HD VariWhite + Forcella Pole Operated	F144G010M



Broadcast - CNBC Arabia, Dubai UAE

Prodotto	Otello 6 VW HD
CCT	2.700K → 6.500K
CRI	>95
Ottica	Manual Zoom

● Coemar Lighting S.r.l.

Via Carpenedolo, 90  
46043, Castiglione delle Stiviere (MN) – Italy

P. +39 0376 1514412

M1. info@coemar.com

M2. service@coemar.com

W. coemar.com

P.iva – C.f. 02415330204

