

MiniLEDko Spot

Ultimo Aggiornamento:
10/02/2025



MiniLEDko Spot

Introduzione

● Abbiamo preso il nostro prodotto di punta e lo abbiamo reso più piccolo. Molto più piccolo. Siamo orgogliosi di presentarvi la nuova famiglia di prodotti Coemar, MiniLEDko.

Grazie a MiniLEDko possiamo ampliare la nostra offerta e rendere disponibile tutta la qualità che offriamo con LEDko, in un corpo molto più piccolo.

L'alta potenza non è sempre necessaria ed è per questo che è nato MiniLEDko. Chiunque abbia bisogno di un profiler con un incredibile rapporto luce emessa/potenza deve avere il nostro nuovissimo MiniLEDko. Abbiamo pensato a tutto, dall'ottica alle opzioni di montaggio, ai protocolli di comunicazione, per garantire che chiunque possa trovare il prodotto perfetto per le proprie esigenze

Configurazione

● I MiniLEDko sono disponibili in tre diverse opzioni di montaggio per adattarsi a qualsiasi installazione

1. Portable
2. Canopy
3. Track

Caratteristiche Principali



● White COB LED (versione T/D)

● COB LED (versione VW)



● CRI > 95



● CCT disponibili: 2.700 K, 3.000 K, 4.000 K, 5.600 K o Bianco Variabile da 2700 K a 5.000 K



● IP20 o 65



● Ottica ad alta definizione

● Proiezione omogenea del fascio di luce ed elevato flusso luminoso



● Ottiche Intercambiabili da 16° a 27°



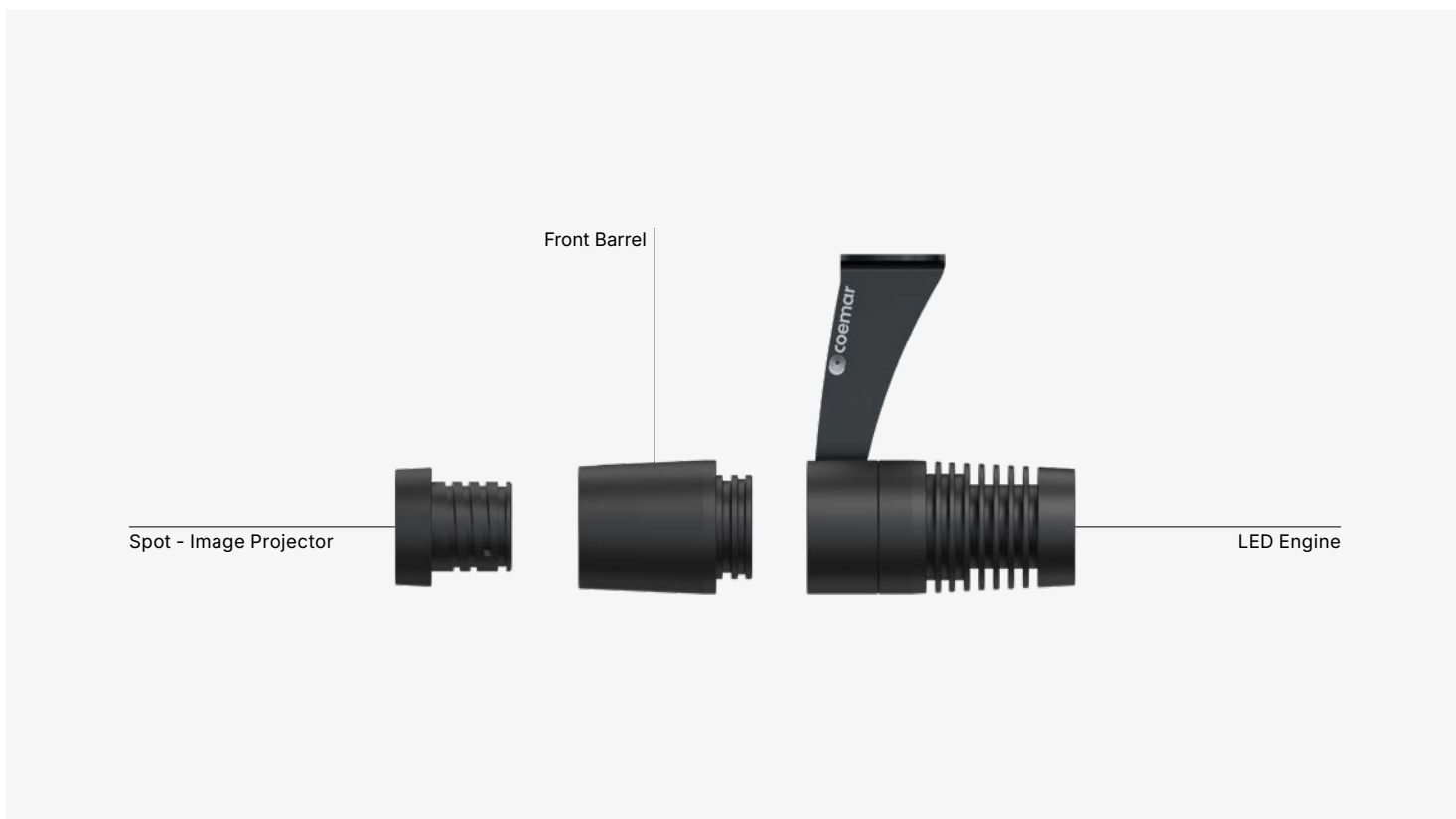
● Corpo in alluminio



● Colori personalizzati su richiesta (opzionale)



● Track, Portable o Canopy



MiniLEDko Spot - Versioni

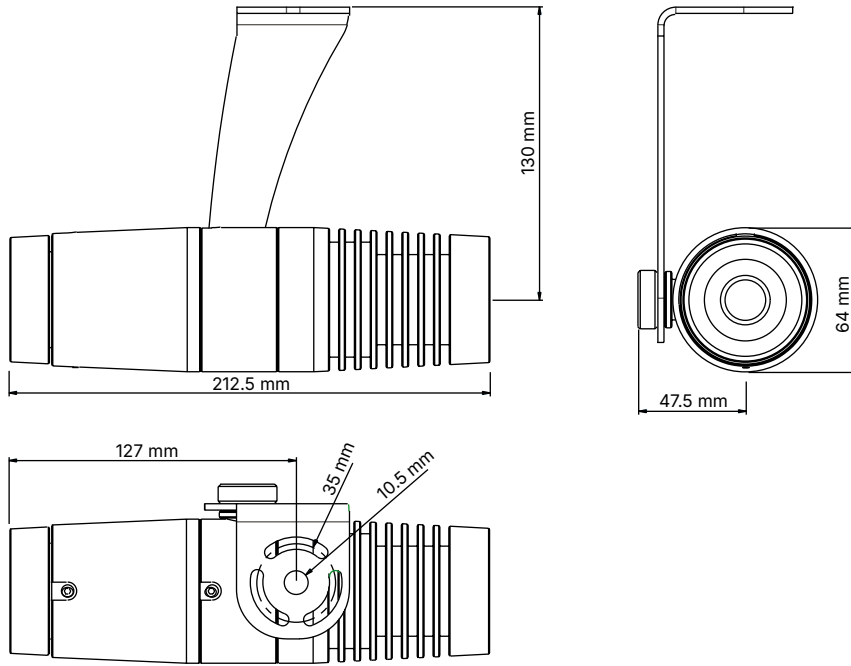
Versioni

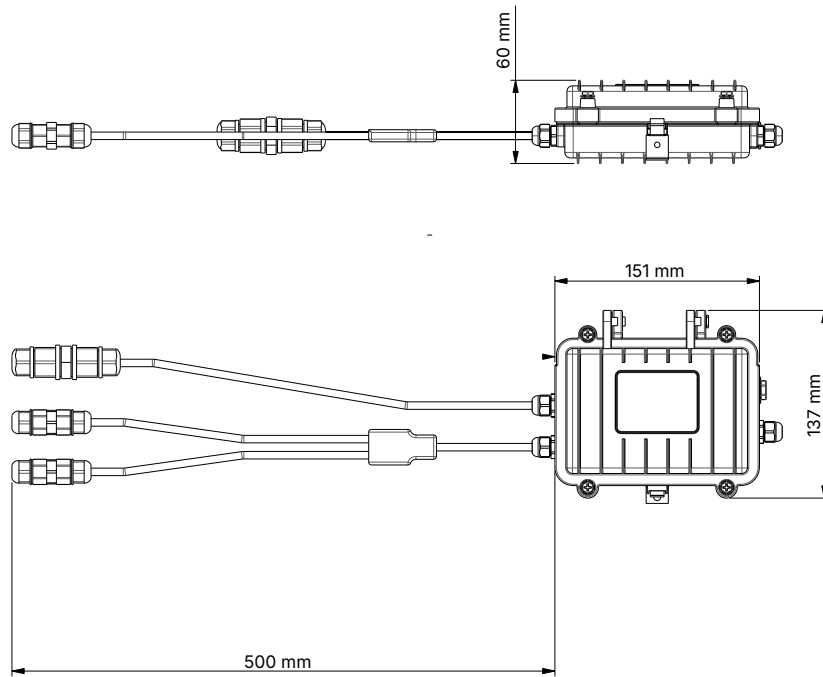
Famiglia	Versione	Ottica	Barrel	Montaggio	Controlli
MiniLEDko	Spot	Lenti 16° Lenti 22° Lenti 27°	Barrel Integrato	Portable Track Canopy	DMX512 DALI On / Off Potenziometro "on-board" Bluetooth App



MiniLEDko Spot Corpo Bianco - Versione Canopy

Specifiche Generali	
● Sorgente LED	COB LED bianco (versione T/D), COB LED bianco variabile (versione VW)
● Range CCT	● ● ● ● ● ● 3.000 K (T) o 5.600 K (D) (Su richiesta disponibili: 2.700 K, 3.500 K, 4.000 K, 5.000 K, 6.500 K) ● ● ● ● ● ● Bianco Variabile 2.700 K → 5.000 K (versione VW)
● Media Resa Cromatica	CRI> 96 (96 @3200K, 97 @5600K) TLCI >98 (98 @3200K, 99 @5600K) (versione T/D) CRI> 93 TLCI> 95 (versione VW)
● Efficienza Luminosa Versione VW	Ottica 16°: 2.700 K: 109 lm, 3.200 K: 121 lm, 4.000 K: 130 lm, 5.000 K: 124 lm, 5.600 K: 118 lm, 6.500 K: 116 lm Ottica 22°: 2.700 K: 92 lm, 3.200 K: 107 lm, 4.000 K: 112 lm, 5.000 K: 107 lm, 5.600 K: 104 lm, 6.500 K: 104 lm Ottica 27°: 2.700 K: 108 lm, 3.200 K: 119 lm, 4.000 K: 134 lm, 5.000 K: 128 lm, 5.600 K: 123 lm, 6.500 K: 121 lm
● Ottiche Disponibili	Lenti 16° / 22° / 27°
● L80 (ore all'80% di potenza)	50.000 Ore
● Proiezione di gobo	Sì (portagobo interno)
● Dimensioni del gobo	Diametro esterno del gobo= 26 mm Diametro massimo dell'immagine= 22 mm Spessore massimo del gobo= 2 mm (gobo di vetro)
Specifiche Elettriche	
● Alimentazione AC	220-240 V, 50/60 Hz (su richiesta disponibili altri voltaggi)
● Consumo Energetico	20 W Tipico - 0.07 A @ 230 V, 0.15 A @ 115 V - cosφ: 0.9
● Connessione Elettrica	Cavo integrato di 1.5 m senza spina d'alimentazione (versione canopy e portable)
Specifiche Fisiche	
● Temperatura ambientale di funzionamento	0°C - +40°C
● Raffreddamento	Passivo e senza ventole
Controlli	
● Protocolli	On/Off, Dimmerabile tramite potenziometro on-board, Dali, Bluetooth App , DMX, Wireless (optional)
● RDM	Settaggio DMX, stato del prodotto e comandi RDM(solo versione DMX)
Specifiche Fisiche	
● Forcella	Track, Canopy, Portable (Gancio con filettatura M10)
● Materiali	Alluminio (grado EN AB-46100)
● Texture	Vernice a polvere ad alta temperatura
● "Tool-free"	Regolazione del fascio luminoso e Tilt
● Portagobo	26 mm con un'area d'immagine di 22 mm (incluso)
● Peso	1.5 Kg
● Lunghezza	212 mm
● Altezza	64 mm - Con Forcella: 162 mm
● Larghezza	79.5 mm
● Grado di Protezione IP	IP20 o 65 (solo versione portable)
● Opzioni di colore	Nero (standard), colori personalizzati su richiesta (opzionale)
Ottiche	
BC016A000	Lens 16°
BC016A001	Lens 22°
BC016A002	Lens 27°
Accessori Generali	
BC016A100	Front Barrel per Lens 16° e 22°
BC016A110	Front Barrel per Lens 27°
BC016A010	Chiave per montaggio gobo
BC015A300	Adattatore per aggancio a soffitto o gancio (per versione track T/D - gancio non incluso) (opzionale)





*Scatola di Alimentazione

Modelli

Famiglia MiniLEDko		Sorgente LED		Colore		Opzioni di Montaggio		IP		Controlli	
Image projector	F116	T (CRI>95)	A	Nero	0	Nessuno	A	IP20	0	Nessuno	A
		D (CRI>95)	B	Argento	1	Track	B	IP65	1	Controllo DMX	B
		VariWhite	G	Bianco	2	Portable	C			Controllo DALI	C
						Canopy	D			Controllo Bluetooth App	D
										Potenziometro "on-board"	E
										Controllo On-Off	F

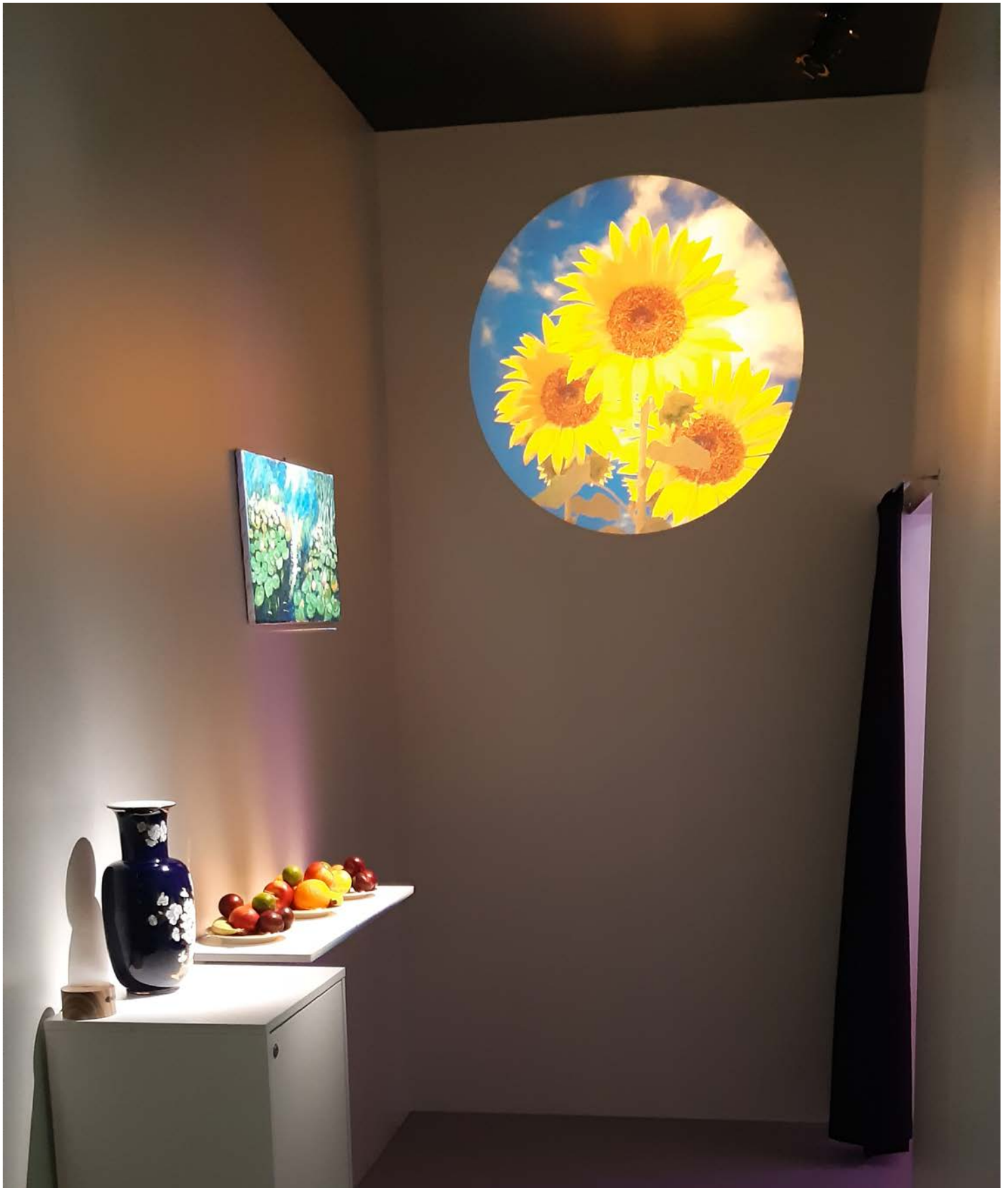
Versioni DALI e DMX- tabella A

Manufacturer	Type	Model	System
Eutrac	One Track	575 2 1101 575 2 1102 575 2 1103 575 2 1104	3-phase + SIGNAL
Nordic Aluminium	Global Track pulse DALI	XTSC 6x00 XTSCF 6x00 x=1, 2, 3, 4	3-phase + SIGNAL
Powergear	3 Circuits DALI track system	PRO-06X0, 064000 PRO-R6x0, R6400 x=1, 2, 3	3-phase + SIGNAL
Stucchi	One Track Advance	9000A-.../...-ST 9000A-.../...-R	3-phase + SIGNAL
Targetti	Eurostandard Plus	9000A-.../...-ST 9000A-.../...-R	3-phase + SIGNAL

On/Off, On board potentiometer, Bluetooth App versions - tabella B *

Manufacturer	Type	Model	System
Eutrac	Surface Track	25-x0 x= 1, 2, 3, 4	3-phase
Ivela	3-phase LKM	7501-x0 x= 1, 2, 3, 4	3-phase
Nordic Aluminium	Global Track Pro	XTS 4x000 x= 1, 2, 3, 4	3-phase
Powergear	3 Circuit Track system	PRO-04x0 x= 1, 2, 3	3-phase

* Le versioni On/Off, Potenziometro On-board, Bluetooth App dei prodotti possono essere accesi e alimentati dai binari indicati nella tabella A ma ovviamente non possono essere controllati o dimmerati tramite un segnale di controllo



Mostre - PLS Francoforte, Germania

Prodotto	MiniLEDko Spot D
CCT	5.600 K
CRI	>95



Esibizione - PLS Francoforte, Germania

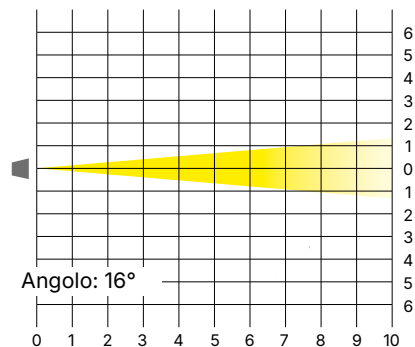
Prodotto	MiniLEDko Spot D
CCT	5.600 K
CRI	>95

MiniLEDko Spot VariWhite

*nota: se inserisci l'anello portagobo, l'angolo di proiezione varierà

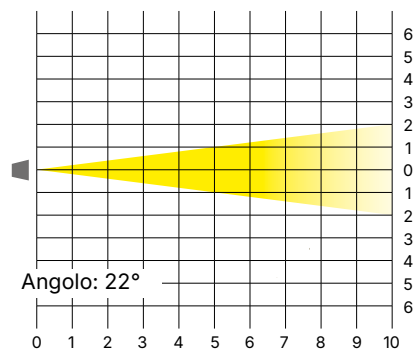
Optic: 16°

Distanza(m)	1	2	3	4	5	6	7	8	9	10
lux	2.700 K	3015	754	335	188	121	84	62	47	37
	3.200 K	2997	749	333	187	120	83	61	47	37
	4.000 K	3708	927	412	232	148	103	76	58	46
	5.000 K	3501	875	389	219	140	97	71	55	43
	5.600 K	3420	855	380	214	137	95	70	53	42
	6.500 K	3312	828	368	207	132	92	68	52	41
Diametro Ø (m)	0.28	0.56	0.84	1.12	1.41	1.69	1.97	2.25	2.53	2.81



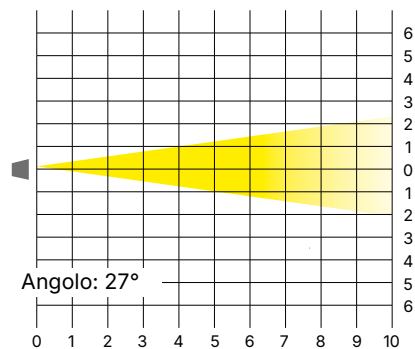
Optic: 22°

Distanza(m)	1	2	3	4	5	6	7	8	9	10
lux	2.700 K	1611	403	179	101	64	45	33	25	20
	3.200 K	1773	443	197	111	71	49	36	28	22
	4.000 K	1953	488	217	122	78	54	40	31	24
	5.000 K	1854	464	206	116	74	52	38	29	23
	5.600 K	1800	450	202	113	72	50	37	28	22
	6.500 K	1755	439	195	110	70	49	36	27	22
Diametro Ø (m)	0.39	0.78	1.17	1.56	1.94	2.33	2.72	3.11	3.50	3.89



Optic: 27°

Distanza(m)	1	2	3	4	5	6	7	8	9	10
lux	2.700 K	1143	286	127	71	46	32	22	18	14
	3.200 K	1224	306	136	77	49	34	25	19	15
	4.000 K	1359	340	151	85	54	38	28	21	17
	5.000 K	1287	322	143	80	51	36	26	20	16
	5.600 K	1224	306	136	77	49	34	25	19	15
	6.500 K	1197	299	133	75	48	33	24	19	15
Diametro Ø (m)	0.48	0.96	1.44	1.92	2.40	2.88	3.36	3.84	4.32	4.80



● Coemar Lighting S.r.l.

Via Carpenedolo, 90
46043, Castiglione delle Stiviere (MN) – Italy

P. +39 0376 1514412
M1. info@coemar.com
M2. service@coemar.com
W. coemar.com

P.iva – C.f. 02415330204



Coemar si riserva il diritto di modificare le specifiche senza preavviso.

Ultimo Aggiornamento: 10 Febbraio 2025 - vrs. 4.7