

# MiniLEDko Profile

Ultimo Aggiornamento:  
04/02/2025



## MiniLEDko Profile

### Introduzione

● Abbiamo preso il nostro prodotto di punta e lo abbiamo reso più piccolo. Molto più piccolo. Siamo orgogliosi di presentarvi la nuova famiglia di prodotti Coemar, MiniLEDko.

Grazie a MiniLEDko possiamo ampliare la nostra offerta e rendere disponibile tutta la qualità che offriamo con LEDko, in un corpo molto più piccolo.

L'alta potenza non è sempre necessaria ed è per questo che è nato MiniLEDko. Chiunque abbia bisogno di un profiler con un incredibile rapporto luce emessa/potenza deve avere il nostro nuovissimo MiniLEDko. Abbiamo pensato a tutto, dall'ottica alle opzioni di montaggio, ai protocolli di comunicazione, per garantire che chiunque possa trovare il prodotto perfetto per le proprie esigenze

### Configurazione

● I MiniLEDko sono disponibili in tre diverse opzioni di montaggio per adattarsi a qualsiasi installazione

1. Portable
2. Canopy
3. Track

### Caratteristiche Principali



- White COB LED (versione T/D)
- COB LED (versione VW)



- CRI > 95



- CCT disponibili: 2.700 K, 3.000 K, 4.000 K, 5.600 K o Bianco Variabile da 2700 K a 6.500 K



- Proiezione omogenea del fascio di luce ed elevato flusso luminoso



- 19°, 26°, 36°, 50° Lens Tube, Profile Zoom 15°-35°



- Sistema di sagomazione a 4 ghigliottine regolabili per posizione radiale e angolo di inclinazione



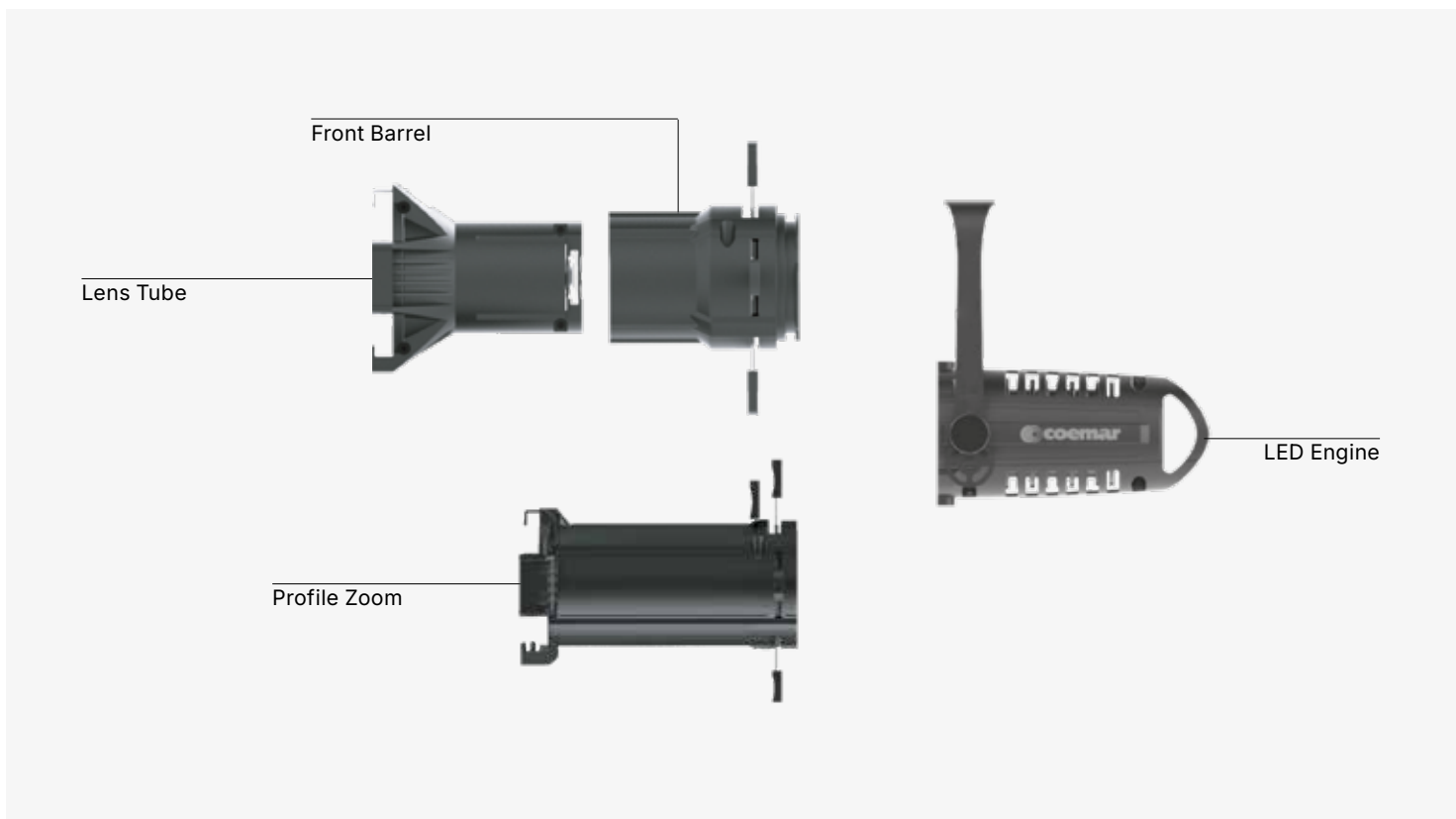
- Corpo in alluminio



- Colori personalizzati su richiesta (opzionale)



- Installazione Track, ad Americana o a soffitto



#### MiniLEDko Profile - Versioni

##### Versioni

Famiglia	Versione	Ottiche	Barrel	Accessori	Montaggio	Controlli
MiniLEDko	Profile	Profile 19°	Barrel Esterno con 4 ghigliottine	Portagelatine Portagobo in Metallo Portagobo per gobo in vetro	Portable Track Canopy	DMX512
		Profile 26°				DALI
		Profile 36°				On - Off
		Profile 50°				Potenziometro "on-board"
		Zoom 15°-35°	Barrel Integrato con 4 ghigliottine			App Bluetooth

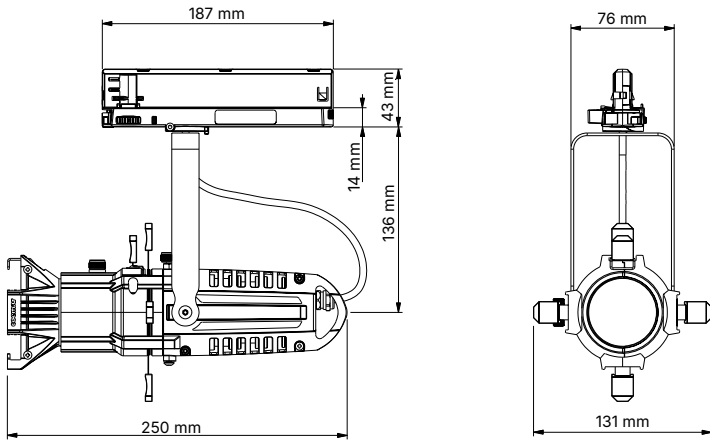


MiniLEDko Profile - Lens Tube & Profile Zoom

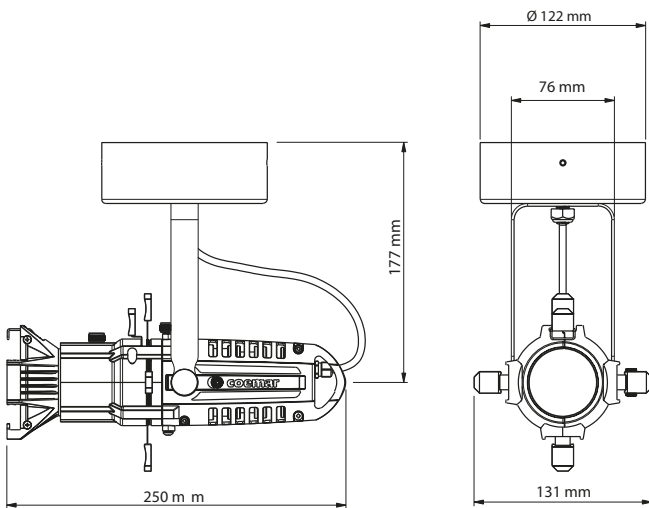
MiniLEDko Profile - Versione Track con Potenzimetro "on-board"

Specifiche Generali	
● Sorgente LED	COB LED bianco (versione T/D), COB LED bianco variabile (versione VW)
● Range CCT	●●●●●●●● 3.000 K (T) o 5.600 K (D) (Su richiesta disponibili: 2.700 K, 3.500 K, 4.000 K, 5.000 K, 6.500 K) ●●●●●●●● Bianco Variabile 2.700 K → 6.500 K (Versione VW)
● Media Resa Cromatica	CRI > 96 (96 @3200K, 97 @5600K) TLCI >98 (98 @3200K, 99 @5600K)
● Efficienza Luminosa	<b>Tungsten</b> (3.000 K): Ottica 19°: 496 lm Ottica 26°: 510 lm Ottica 36°: 524 lm Ottica 50°: 533 lm <b>Natural White</b> (4.000 K): Ottica 26°: 555 lm
● Ottiche Disponibili	19°, 26°, 36°, 50° Lens Tube, Profile Zoom 15°-35°
● L80 (ore all'80% di potenza)	50.000 Ore
● Proiezione di gobo	Sì
● Dimensioni del gobo	Diametro esterno del gobo= 26 mm Diametro massimo dell'immagine= 22 mm Spessore massimo del gobo= 2 mm (gobo in vetro)
Specifiche Elettriche	
● Alimentazione AC	220-240 V, 50/60 Hz (su richiesta disponibile con altri voltaggi)
● Consumo Energetico	20 W tipico - 0.07 A @ 230 V, 0.15 A @ 115 V - cosφ: 0.9
● Connessione Elettrica	Cavo integrato di 1.5 m senza spina d'alimentazione (versione canopy e portable)
● Connessione DMX	Ingresso e uscita XLR a 5 poli (solo versione DMX)
Specifiche Termiche	
● Temperatura ambientale di funzionamento	0°C - +40°C
● Raffreddamento	Raffreddamento passivo e senza ventole
Controlli	
● Varianti di Controllo	On/Off, Potenzimetro "on-board", Dali, Bluetooth App, DMX, Wireless (opzionale)
● RDM	Settaggio DMX, stato del prodotto e comandi RDM (solo versione DMX)
Specifiche Fisiche	
● Forcella	Track, Canopy, Portable (Gancio con filettatura M10)
● Materiali	Alluminio (grado EN AB-46100)
● Sistema di sagomazione	Sistema di sagomazione a 4 ghigliottine regolabili per posizione radiale e angolo di inclinazione (+/- 30°)
● Ghigliottine Rotanti	360°
● Texture	Vernice a polvere ad alta temperatura
● Four Locking	Ghigliottine in acciaio inox a due piani, 0.40mm (AISI 316)
● Peso	1.5 Kg
● Lunghezza	Con Ottiche Lens Tube: 250 mm - Con Ottiche Profile Zoom: 280 mm
● Altezza	Track: 208 mm - Canopy: 177 mm - Portable: 252 mm
● Larghezza	131 mm
● Grado di Protezione IP	IP20
● Opzioni di colore	Nero (standard), colori personalizzati su richiesta (opzionale)
Ottiche	
BC013A020	Profile Zoom 15° - 35°
BC013A000	Lens Tube Profile 19°
BC013A001	Lens Tube Profile 26°
BC013A002	Lens Tube Profile 36°
BC013A003	Lens Tube Profile 50°
Accessori Generali	
BC013A008	Portagobo per gobo di metallo (incluso)
BC013A009	Portagobo per gobo di vetro (opzionale)
BC013A100	Front barrel (opzionale)
BC013A006	Portagelatine (incluso)
BC015A300	Adattatore per aggancio a soffitto o gancio (per versione track T/D - gancio non incluso) (opzionale)

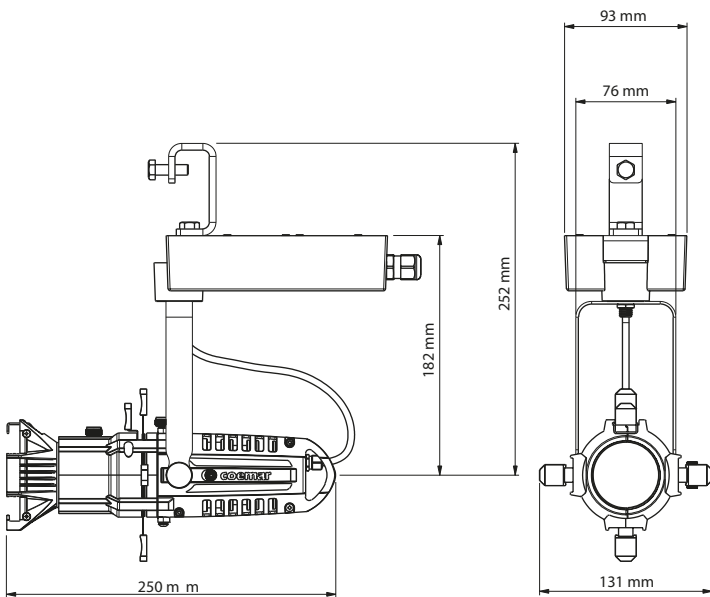
Versione Track con Lens Tube



Versione Canopy con Lens Tube

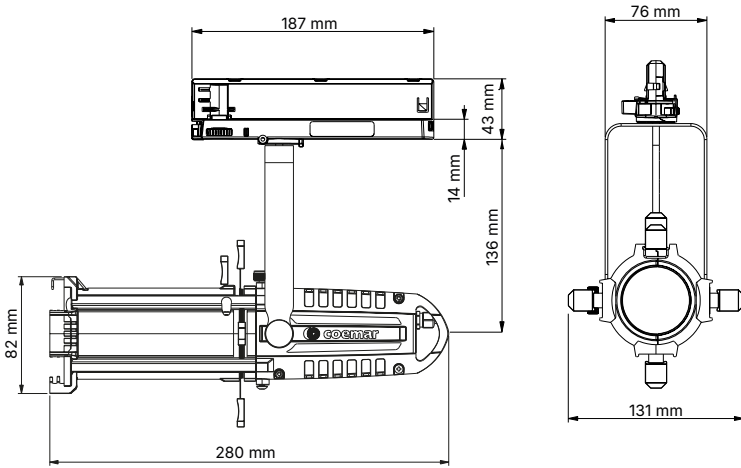


Versione Portable con Lens Tube

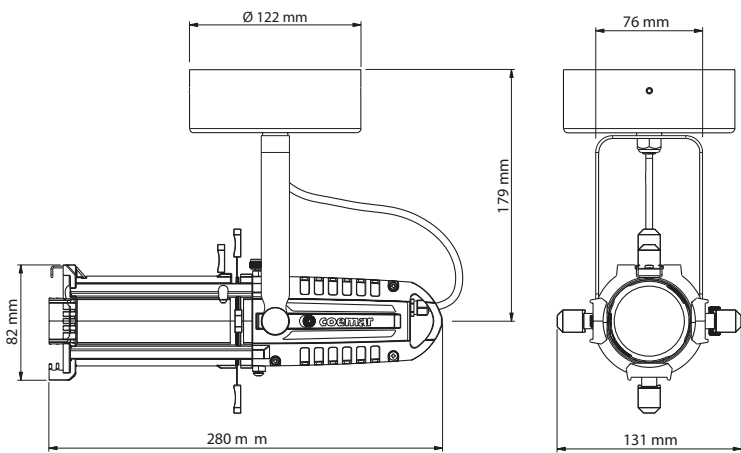


\*Gancio con filettatura M10

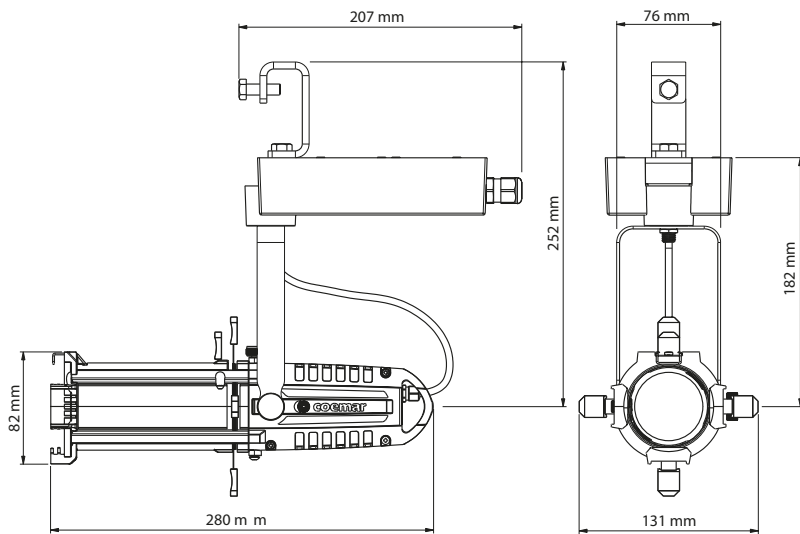
Versione Track con Profile Zoom



Versione Canopy con Profile Zoom

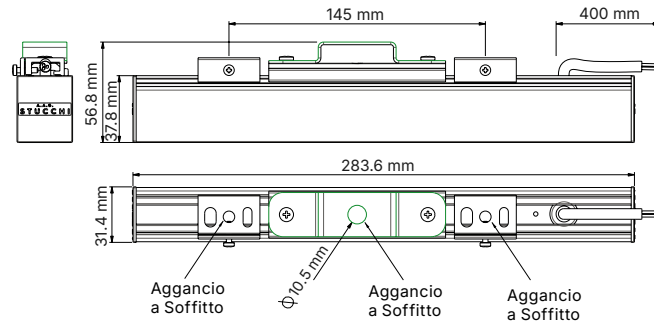


Versione Portable con Profile Zoom



\*Gancio con filettatura M10

Kit adattatore Track/Gancio per versione Track



Versioni DALI e DMX - Tabella A

Manufacturer	Type	Model	System
Eutrac	One Track	575 2 1101 575 2 1102 575 2 1103 575 2 1104	3-phase + SIGNAL
Nordic Aluminium	Global Track pulse DALI	XTSC 6x00 XTSCF 6x00 x=1, 2, 3, 4	3-phase + SIGNAL
Powergear	3 Circuits DALI track system	PRO-06X0, 064000 PRO-R6x0, R6400 x=1, 2, 3	3-phase + SIGNAL
Stucchi	One Track Advance	9000A-.../...-ST 9000A-.../...-R	3-phase + SIGNAL
Targetti	Eurostandard Plus	9000A-.../...-ST 9000A-.../...-R	3-phase + SIGNAL

Versioni On/Off, Potenzimetro On-board, App Bluetooth - Tabella B \*

Manufacturer	Type	Model	System
Eutrac	Surface Track	25-x0 x= 1, 2, 3, 4	3-phase
Ivela	3-phase LKM	7501-x0 x= 1, 2, 3, 4	3-phase
Nordic Aluminium	Global Track Pro	XTS 4x000 x= 1, 2, 3, 4	3-phase
Powergear	3 Circuit Track system	PRO-04x0 x= 1, 2, 3	3-phase

\* Le versioni On/Off, Potenzimetro On-board, Bluetooth App dei prodotti possono essere accesi e alimentati dai binari indicati nella tabella A ma ovviamente non possono essere controllati o dimmerati tramite un segnale di controllo



Famiglia MiniLEDko		Sorgente LED		Colori		Montaggio		IP		Controlli	
Profile	F113	T (CRI>95)	A	Nero	0	Nessuno	A	IP20	0	Nessuno	A
		D (CRI>95)	B	Argento	1	Track	B			Controllo DMX	B
		VariWhite	G	Bianco	2	Portable	C			Controllo DALI	C
				Personalizzato	X	Canopy	D			Controllo App Bluetooth	D
										Potenziometro "on-board"	E
										Controllo On-Off	F



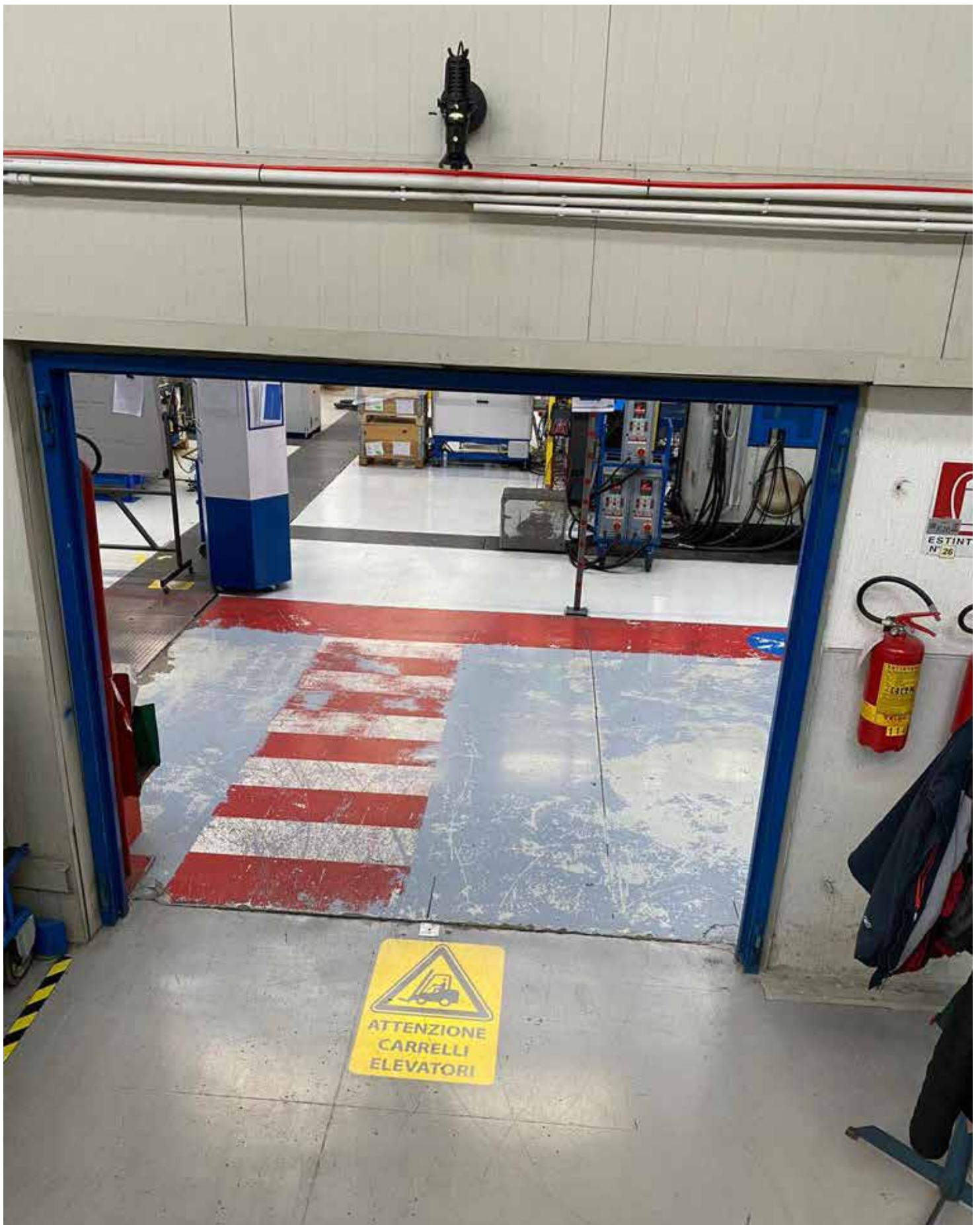
Musei - Louvre Museum, Abu Dhabi

Prodotto	MiniLEDko Profile
CCT	3.000K
CRI	>95
Versione	Lens 19° Profile Zoom 15°-35°
Montaggio	Track
Light Designer	Tillotson Design Associates
System Integrator	Bewunder



Musei - Museo del Futuro, Dubai, EAU

Prodotto	MiniLEDko Profile
CCT	2.700K → 5.000K
CRI	>95
Versione	Lenti 19°, 50°
Controllo	DMX
Montaggio	Track
Light Designer	Light Link



Industriali - Proiezione gobo per edificio industriale, Italia

Prodotto	MiniLEDko Profile
CCT	4.000K
CRI	80
Versione	Lenti 19°
Montaggio	Canopy



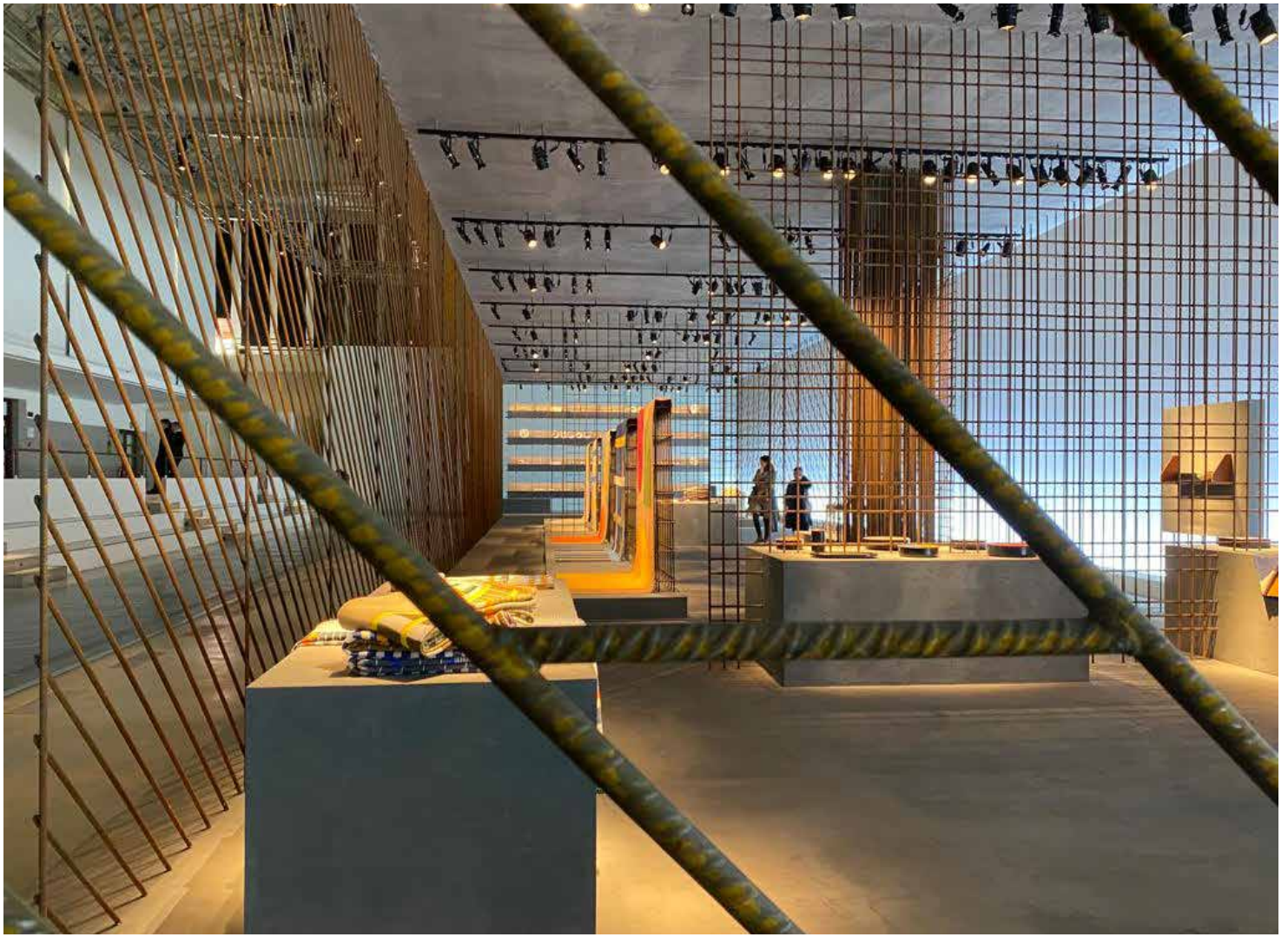
Casa Privata - Illuminazione collezione dipinti Milano, Italia

Prodotto	MiniLEDko Profile
CCT	3.200K
CRI	>95
Versione	Lenti 26°
Controllo	Dali
Montaggio	Track



Parchi a Tema - Città dei bambini, Genova, Italia

Prodotto	MiniLEDko Profile
CCT	4.000K
CRI	>95
Versione	Lenti 26°, 36°, 50°
Controllo	Dali
Montaggio	Track



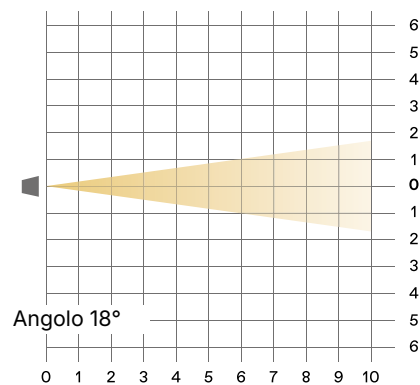
Esibizione - Salone del Mobile, Milano, Italia

Prodotto	MiniLEDko Profile
CCT	3.000K
CRI	> 95
Light Designer	Alessandro Mantero

### Mini LEDko Profile Bianco Fisso (High CRI)

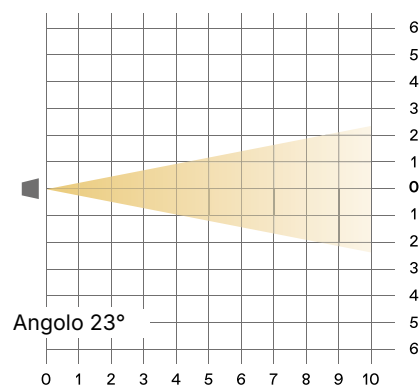
#### Ottica: Lens Tube Profile 19°

Distanza(m)	1	2	3	4	5	6	7	8	9	10	
lux	3.000K	9.531	2.383	1.059	596	381	265	195	149	118	95
	5.600K	10.503	2.626	1.167	656	420	292	214	164	130	105
Diametro Ø (m)	0,30	0,60	0,90	1,20	1,49	1,79	2,09	2,39	2,69	2,99	
lux	3.000K	CRI 96	TLCI 99								
	5.000K	CRI 98	TLCI 99								



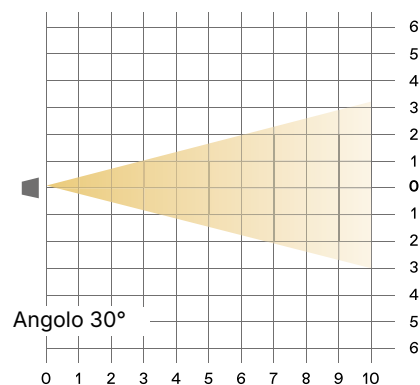
#### Ottica: Lens Tube Profile 26°

Distanza (m)	1	2	3	4	5	6	7	8	9	10	
lux	3.000K	4.815	1.204	535	301	193	134	98	75	59	48
	5.600K	5.688	1.422	632	356	228	158	118	89	70	57
Diametro Ø (m)	0,41	0,81	1,22	1,63	2,03	2,44	2,85	3,26	3,66	4,07	
lux	3.000K	CRI 96	TLCI 98								
	5.000K	CRI 98	TLCI 99								



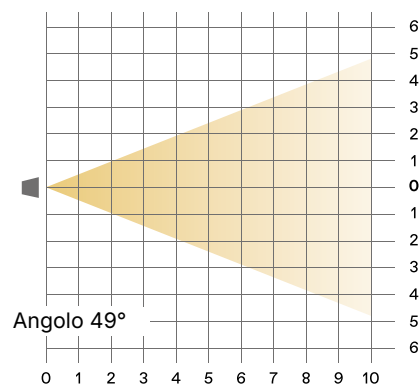
#### Ottica: Lens Tube Profile 36°

Distanza (m)	1	2	3	4	5	6	7	8	9	10	
lux	3.000K	3.069	767	341	192	123	85	63	48	38	31
	5.600K	3.690	923	410	231	148	103	75	58	46	37
Diametro Ø (m)	0,54	1,07	1,61	2,14	2,68	3,22	3,75	4,29	4,82	5,36	
lux	3.000K	CRI 97	TLCI 98								
	5.000K	CRI 97	TLCI 99								



#### Ottica: Lens Tube Profile 50°

Distanza (m)	1	2	3	4	5	6	7	8	9	10	
lux	3.000K	1.512	338	168	95	60	42	31	24	19	15
	5.600K	1.683	421	187	105	67	47	34	26	21	17
Diametro Ø (m)	0,91	1,82	2,73	3,65	4,56	5,47	6,38	7,29	8,20	9,11	
lux	3.000K	CRI 96	TLCI 99								
	5.000K	CRI 07	TLCI 99								

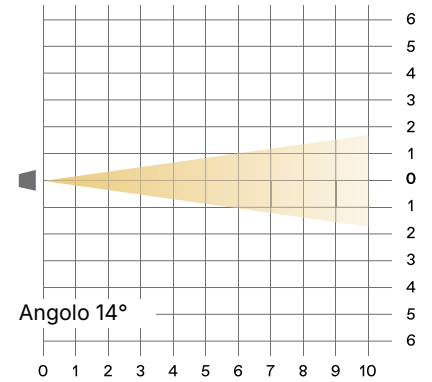




## Mini LEDko Profile Bianco Fisso (High CRI)

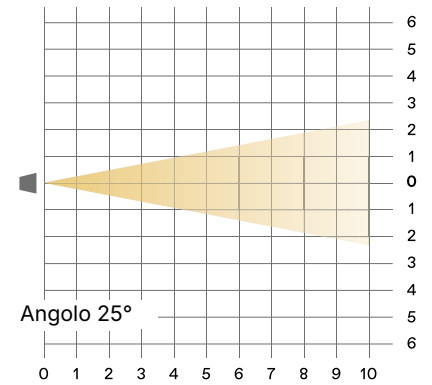
### Ottica: Zoom Profile 15°-35° - Zoom Minimo

Distanza(m)	1	2	3	4	5	6	7	8	9	10	
lux	3.000K	12.834	3.209	1.426	802	513	357	267	201	158	128
	5.600K	14.733	3.683	1.637	921	589	409	301	230	182	147
Diametro Ø (m)	0,25	0,49	0,74	0,98	1,23	1,47	1,72	1,96	2,21	2,48	
lux	3.000K	CRI 96	TLCI 99								
	5.000K	CRI 97	TLCI 99								



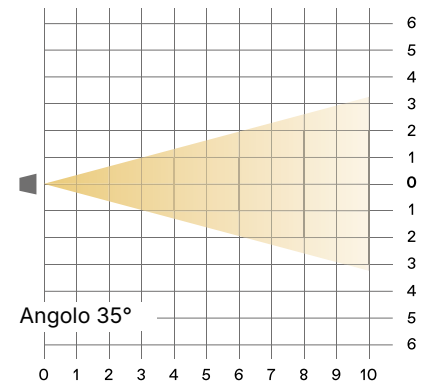
### Ottica: Zoom Profile 15°-35° - Zoom Medio

Distanza (m)	1	2	3	4	5	6	7	8	9	10	
lux	3.000K	4.788	1.197	532	299	192	133	98	75	59	48
	5.600K	6.012	1.503	668	668	240	167	123	94	74	60
Diametro Ø (m)	0,44	0,89	1,33	1,77	2,22	2,66	3,10	3,55	3,99	4,43	
lux	3.000K	CRI 97	TLCI 98								
	5.000K	CRI 98	TLCI 99								



### Ottica: Zoom Profile 15°-35° - Zoom Massimo

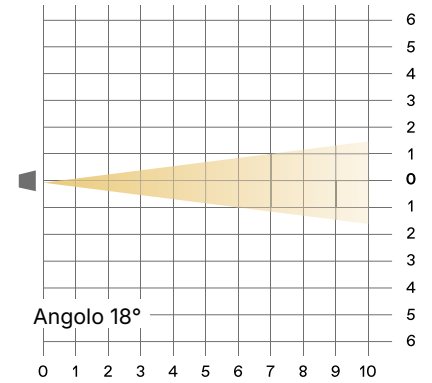
Distanza (m)	1	2	3	4	5	6	7	8	9	10	
lux	3.000K	2.574	644	286	161	103	72	53	40	32	26
	5.600K	3.258	815	362	204	130	91	66	51	40	33
Diametro Ø (m)	0,63	1,26	1,89	2,04	3,15	3,78	4,41	5,04	5,68	6,31	
lux	3.000K	CRI 97	TLCI 98								
	5.000K	CRI 98	TLCI 99								



## Mini LEDko Profile Bianco Fisso CRI 80

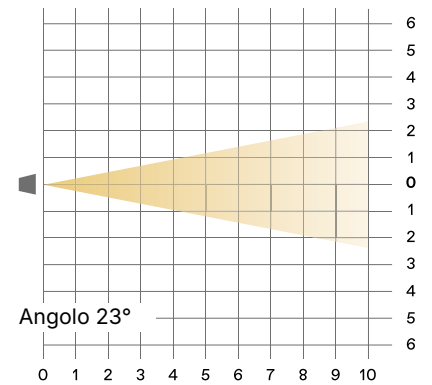
### Optic: Lens Tube Profile 19°

Distance(m)	1	2	3	4	5	6	7	8	9	10	
lux	4.000K	12.656	3.164	1.406	791	506	352	258	198	156	127
	5.600K	n.a.	n.a.	n.a.	n.a.	n.a.	n.a.	n.a.	n.a.	n.a.	n.a.
Diametro Ø (m)	0,32	0,63	0,95	1,27	1,58	1,90	2,22	2,53	2,85	3,17	
lux	4.000K	CRI 80	TLCI 64								



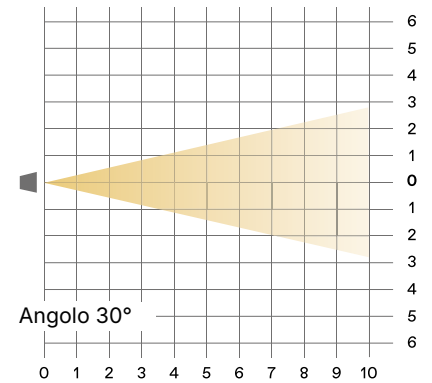
### Ottica: Lens Tube Profile 26°

Distanza (m)	1	2	3	4	5	6	7	8	9	10	
lux	4.000K	7.218	1.805	802	451	289	201	147	113	89	72
	5.600K	n.a.	n.a.	n.a.	n.a.	n.a.	n.a.	n.a.	n.a.	n.a.	n.a.
Diametro Ø (m)	0,41	0,81	1,22	1,63	2,03	2,33	2,85	3,26	3,66	4,07	
lux	4.000K	CRI 80	TLCI 64								



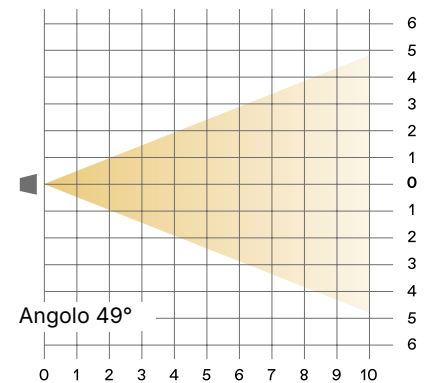
### Ottica: Lens Tube Profile 36°

Distanza(m)	1	2	3	4	5	6	7	8	9	10	
lux	4.000K	4.435	1.109	493	277	177	123	91	69	55	44
	5.600K	n.a.	n.a.	n.a.	n.a.	n.a.	n.a.	n.a.	n.a.	n.a.	n.a.
Diametro Ø (m)	0,54	1,07	1,61	2,14	2,68	3,22	3,75	4,29	4,82	5,36	
lux	4.000K	CRI 80	TLCI 64								



### Ottica: Lens Tube Profile 50°

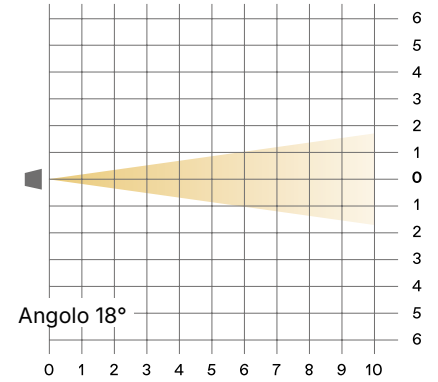
Distanza (m)	1	2	3	4	5	6	7	8	9	10	
lux	4.000K	2.187	547	243	137	87	61	45	34	27	22
	5.600K	n.a.	n.a.	n.a.	n.a.	n.a.	n.a.	n.a.	n.a.	n.a.	n.a.
Diametro Ø (m)	0,91	1,82	2,73	3,65	4,56	5,47	6,38	7,29	8,20	9,11	
lux	4.000K	CRI 80	TLCI 64								



## Mini LEDko Profile VariWhite

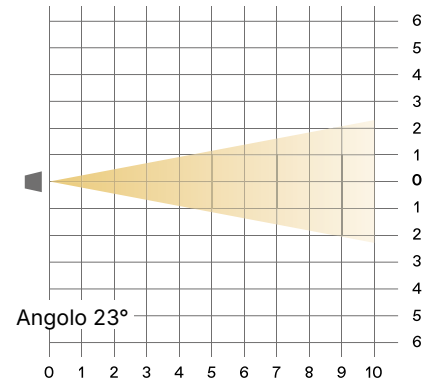
### Ottica: Lens Tube Profile 19°

Distanza (m)	1	2	3	4	5	6	7	8	9	10	
lux	3.000K	5.136	1.284	571	321	205	143	105	80	63	51
	5.600K	5.884	1.471	654	368	235	163	120	92	73	59
Diametro Ø (m)	0,32	0,63	0,95	1,27	1,58	1,90	2,22	2,53	2,85	3,17	
lux	3.000K	CRI 93	TLCI 94								
	5.000K	CRI 94	TLCI 96								



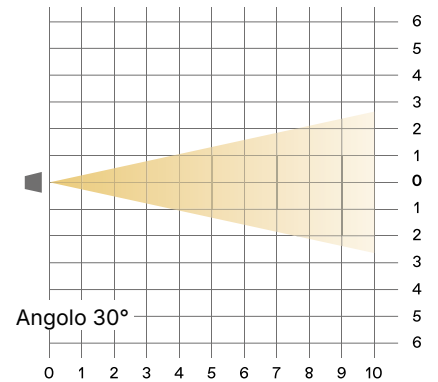
### Ottica: Lens Tube Profile 26°

Distanza (m)	1	2	3	4	5	6	7	8	9	10	
lux	3.000K	3.012	753	335	188	120	84	61	47	37	30
	5.600K	3.648	912	405	228	146	101	74	57	45	36
Diametro Ø (m)	0,41	0,81	1,22	1,63	2,03	2,44	2,85	3,26	3,66	4,07	
lux	3.000K	CRI 93	TLCI 95								
	5.000K	CRI 94	TLCI 96								



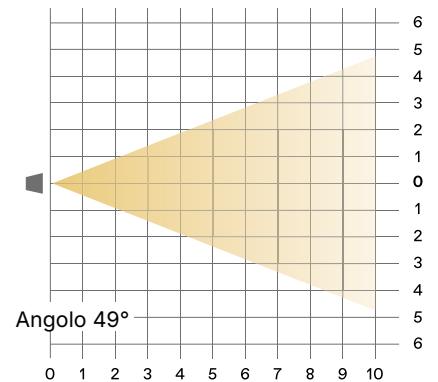
### Ottica: Lens Tube Profile 36°

Distanza(m)	1	2	3	4	5	6	7	8	9	10	
lux	3.000K	1.848	462	205	116	74	51	38	29	23	18
	5.600K	2.036	509	226	127	81	57	42	32	25	20
Diametro Ø (m)	0,54	1,07	1,61	2,14	2,68	3,22	3,75	4,29	4,82	5,36	
lux	3.000K	CRI 93	TLCI 95								
	5.000K	CRI 94	TLCI 96								



### Ottica: Lens Tube Profile 50°

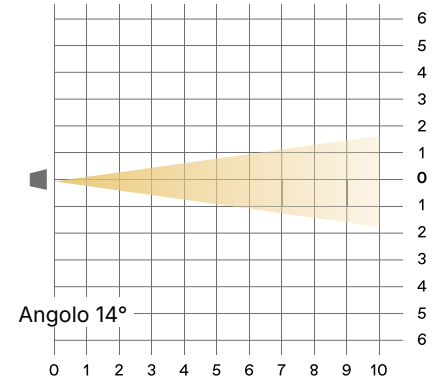
Distanza (m)	1	2	3	4	5	6	7	8	9	10	
lux	3.000K	832	208	92	51	33	23	17	13	10	8
	5.600K	968	242	108	61	39	27	20	15	12	10
Diametro Ø (m)	0,91	1,82	2,73	3,65	4,56	5,47	6,38	7,29	8,20	9,11	
lux	3.000K	CRI 93	TLCI 95								
	5.000K	CRI 94	TLCI 96								



## Mini LEDko Profile VariWhite

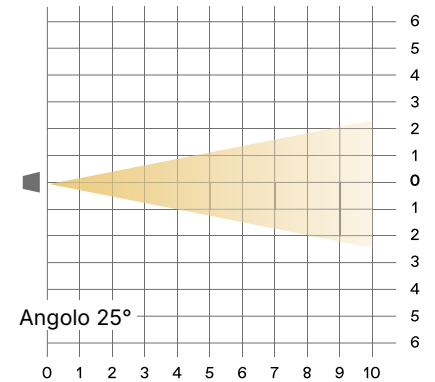
### Ottica: Zoom Profile 14° - Zoom Minimo

Distanza (m)	1	2	3	4	5	6	7	8	9	10	
lux	<b>3.000K</b>	6.000	1.500	667	375	240	167	122	94	74	60
	<b>5.600K</b>	7.016	1.754	780	439	281	195	143	110	87	70
Diametro Ø (m)	0,25	0,49	0,74	0,98	1,23	1,47	1,72	1,96	2,21	2,46	
lux	<b>3.000K</b>	CRI 92	TLCI 95								
	<b>5.000K</b>	CRI 94	TLCI 96								



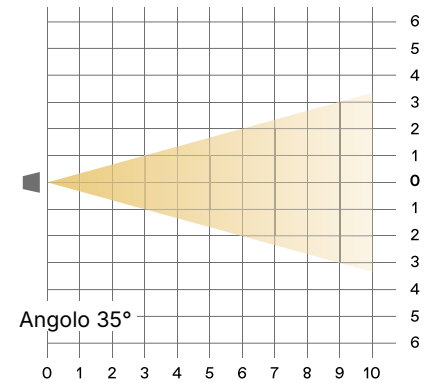
### Ottica: Zoom Profile 24° - Zoom Medio

Distanza (m)	1	2	3	4	5	6	7	8	9	10	
lux	<b>3.000K</b>	3.212	803	357	201	128	89	66	50	40	32
	<b>5.600K</b>	3.424	856	380	214	137	95	70	54	42	34
Diametro Ø (m)	0,44	0,89	1,33	1,77	2,22	2,66	3,10	3,55	3,99	4,43	
lux	<b>3.000K</b>	CRI 92	TLCI 95								
	<b>5.000K</b>	CRI 95	TLCI 96								



### Ottica: Zoom Profile 34° - Zoom Massimo

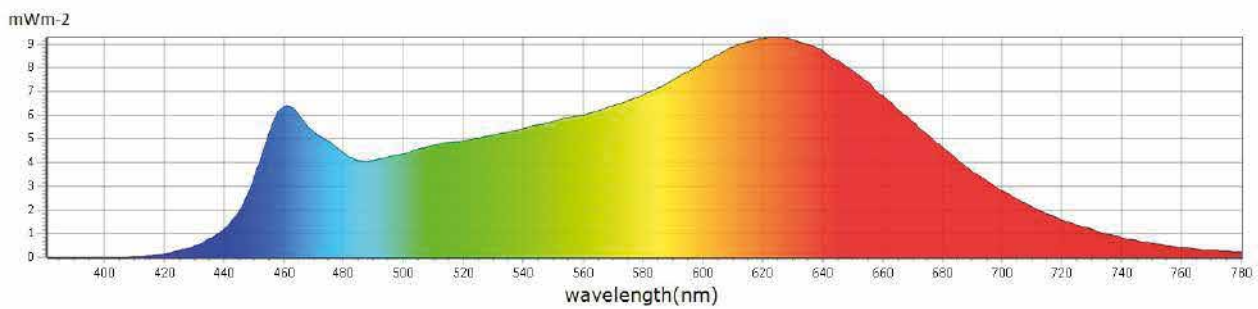
Distanza (m)	1	2	3	4	5	6	7	8	9	10	
lux	<b>3.000K</b>	1.708	427	180	107	68	47	35	27	21	17
	<b>5.600K</b>	1.812	453	201	113	72	50	37	28	22	18
Diametro Ø (m)	0,63	1,26	1,89	2,52	3,15	3,78	4,41	5,04	5,68	6,31	
lux	<b>3.000K</b>	CRI 92	TLCI 95								
	<b>5.000K</b>	CRI 94	TLCI 96								



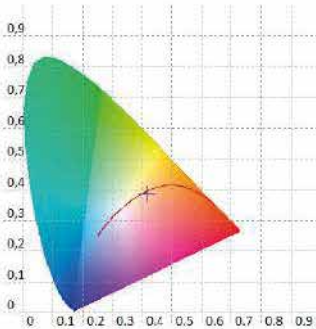
**BASIC**

CCT	: 3278 K
x	: 0,4135
y	: 0,3853
LambdaD	: 583 nm
LambdaP	: 625 nm

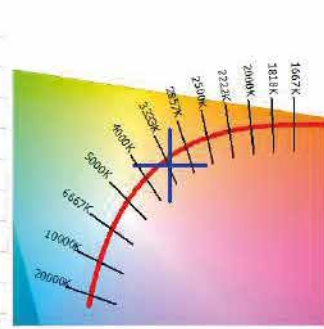
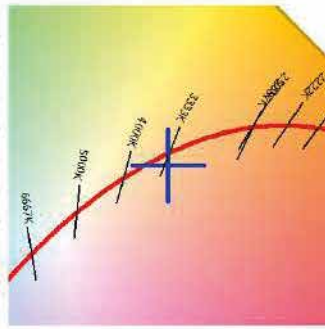
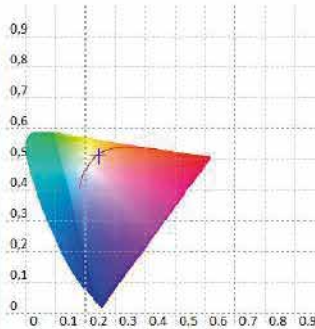
**Spectrum**



**CIE1931**



**CIE1976**



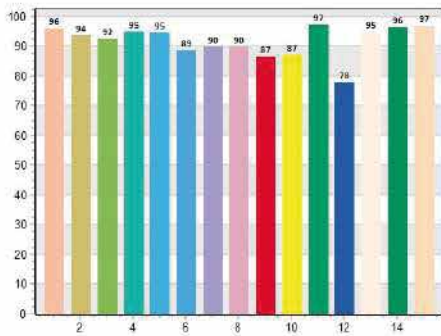
**Features**

CCT : 3278 K	x10 : 0,4176	delta-x : -0,0049	LambdaD : 583 nm	PPFD : 7,591 $\mu\text{molm}^{-2}\text{s}^{-1}$	S/P : 1,69	R3 : 92,4	R10 : 87,3
LUX : 462,9 lx	y10 : 0,3885	delta-y : -0,0116	LambdaP : 625 nm	PFD : 8,092 $\mu\text{molm}^{-2}\text{s}^{-1}$	IRR : 1,653	R4 : 94,8	R11 : 97,3
I-Time : 28000 us	u'10 : 0,2447	delta-u' : 0,0017	Purity : 39,89%	PFD-B : 1,098 $\mu\text{molm}^{-2}\text{s}^{-1}$	CQS : 93,4	R5 : 94,7	R12 : 77,9
x : 0,4135	v'10 : 0,5122	delta-v' : -0,0055	fc : 43,02	PFD-G : 2,751 $\mu\text{molm}^{-2}\text{s}^{-1}$	CRI : 92,5	R6 : 88,7	R13 : 94,8
y : 0,3853	X : 496,84	Duv : -0,0041	Rf : 89,1	PFD-R : 3,742 $\mu\text{molm}^{-2}\text{s}^{-1}$	TLCI : 94,8	R7 : 89,8	R14 : 96,4
u' : 0,2434	Y : 462,91	MEL : 325,4 lx	Rg : 96,7	PFD-UV : 0,0000 $\mu\text{molm}^{-2}\text{s}^{-1}$	R1 : 96,2	R8 : 90,0	R15 : 96,9
v' : 0,5102	Z : 241,73	LambdaPV : 9,283	GAI : 68,0	PFD-FR : 0,5006 $\mu\text{molm}^{-2}\text{s}^{-1}$	R2 : 93,6	R9 : 86,7	

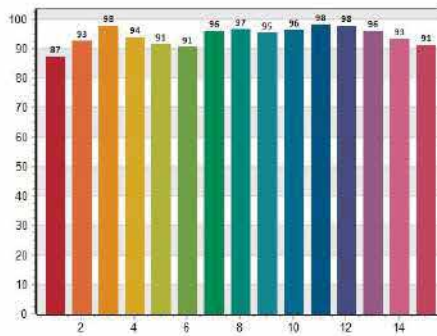
MiniLEDko Profile VariWhite 36° Lens Tube

Test Report 3200K

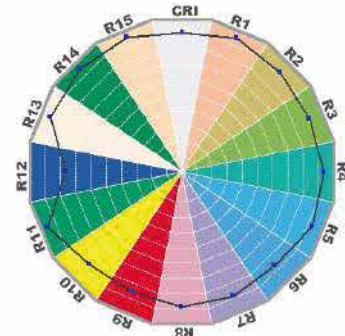
■ CRI: 92,51



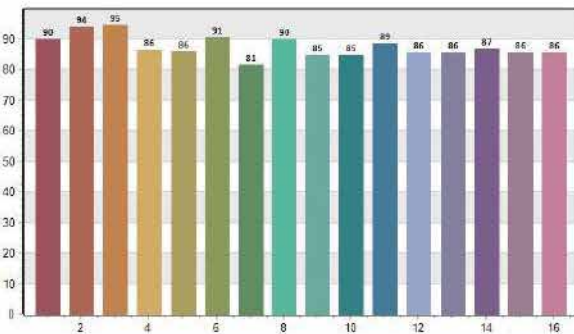
■ CQS: 93,38



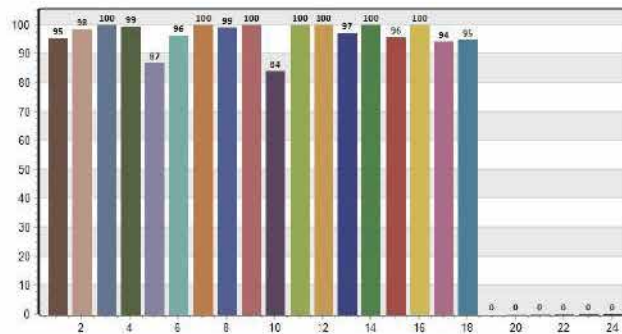
■ CRI-2



■ TM30: 89,08



■ TLCI: 94,75



CRI values, only R1-R8 are used to calculate final CRI

R1	R2	R3	R4	R5	R6	R7	R8	R9	R10	R11	R12	R13	R14	R15
96,2	93,6	92,4	94,8	94,7	88,7	89,8	90,0	86,7	87,3	97,3	77,9	94,8	96,4	96,9

TM30 C values, 16 binned values out of total of 99 C values

C1	C2	C3	C4	C5	C6	C7	C8	C9	C10	C11	C12	C13	C14	C15	C16
89,8	94,1	94,5	86,4	85,9	90,5	81,5	89,8	84,6	84,7	88,6	85,5	85,7	86,7	85,5	85,6

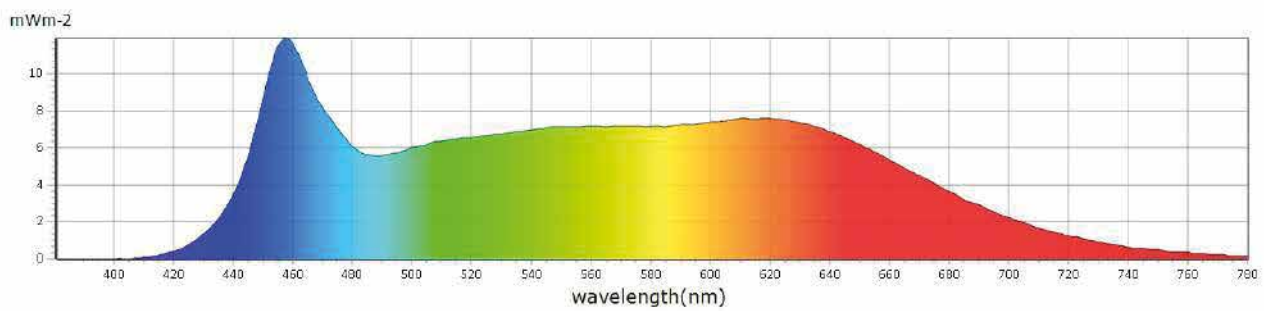
CQS Q values

Q1	Q2	Q3	Q4	Q5	Q6	Q7	Q8	Q9	Q10	Q11	Q12	Q13	Q14	Q15
87,4	92,6	97,7	94,0	91,4	90,6	95,0	96,6	95,3	96,2	98,1	97,8	96,0	93,2	91,2

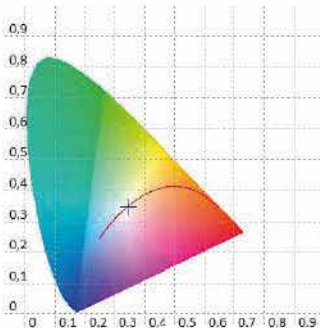
**BASIC**

CCT	: 5014 K
x	: 0,3444
y	: 0,3475
LambdaD	: 575 nm
LambdaP	: 457 nm

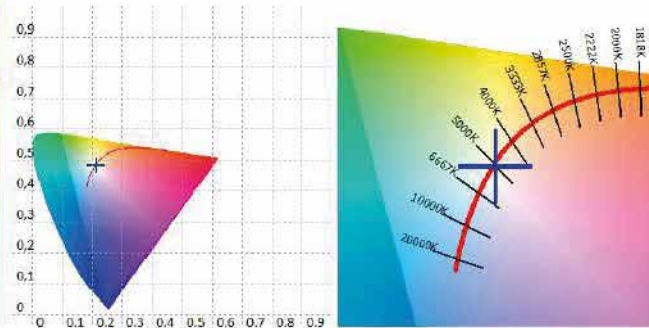
**Spectrum**



**CIE1931**



**CIE1976**



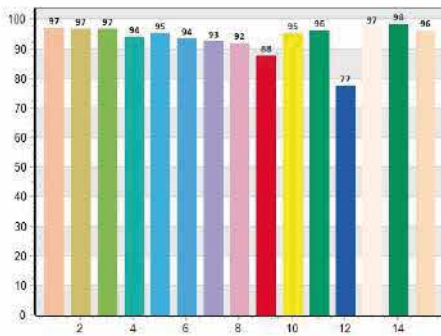
**Features**

CCT : 5014 K	x10 : 0,3479	delta-x : -0,0004	LambdaD : 575 nm	PPFD : 8,121 $\mu\text{mol}\cdot\text{m}^{-2}\cdot\text{s}^{-1}$	S/P : 2,17	R3 : 96,9	R10 : 95,3
LUX : 509,7 lx	y10 : 0,3521	delta-y : -0,0038	LambdaP : 457 nm	PFD : 8,517 $\mu\text{mol}\cdot\text{m}^{-2}\cdot\text{s}^{-1}$	IRR : 1,813	R4 : 94,0	R11 : 96,2
I-Time : 16000 us	u'10 : 0,2131	delta-u' : 0,0012	Purity : 7,58%	PFD-B : 1,911 $\mu\text{mol}\cdot\text{m}^{-2}\cdot\text{s}^{-1}$	CQS : 93,5	R5 : 95,4	R12 : 77,5
x : 0,3444	v'10 : 0,4853	delta-v' : -0,0019	fc : 47,37	PFD-G : 3,193 $\mu\text{mol}\cdot\text{m}^{-2}\cdot\text{s}^{-1}$	CRI : 94,8	R6 : 93,6	R13 : 97,5
y : 0,3475	X : 505,07	Duv : -0,0018	Rf : 91,0	PFD-R : 3,017 $\mu\text{mol}\cdot\text{m}^{-2}\cdot\text{s}^{-1}$	TLCI : 96,0	R7 : 92,6	R14 : 98,3
u' : 0,2125	Y : 509,68	MEL : 486,7 lx	Rg : 98,0	PFD-LIV : 0,0004 $\mu\text{mol}\cdot\text{m}^{-2}\cdot\text{s}^{-1}$	R1 : 97,0	R8 : 92,1	R15 : 96,2
v' : 0,4825	Z : 451,93	LambdaPV : 11,93	GAI : 89,6	PFD-FR : 0,3955 $\mu\text{mol}\cdot\text{m}^{-2}\cdot\text{s}^{-1}$	R2 : 96,7	R9 : 87,9	

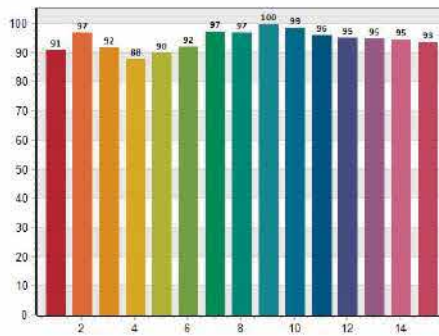
MiniLEDko Profile VariWhite 36° Lens Tube

Test Report 5000K

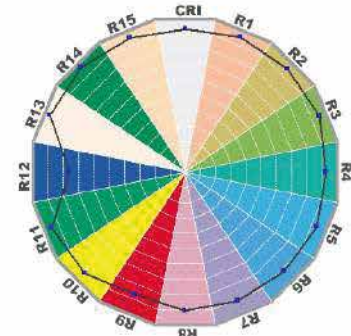
■ CRI: 94,79



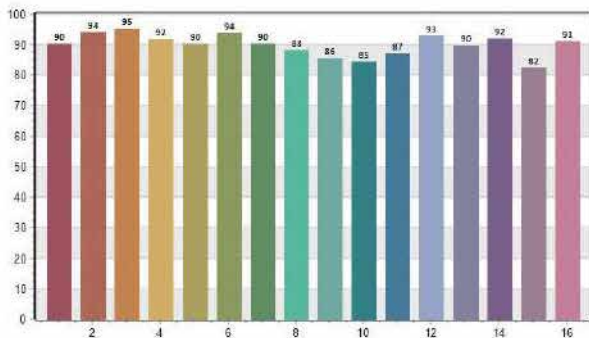
■ CQS: 93,53



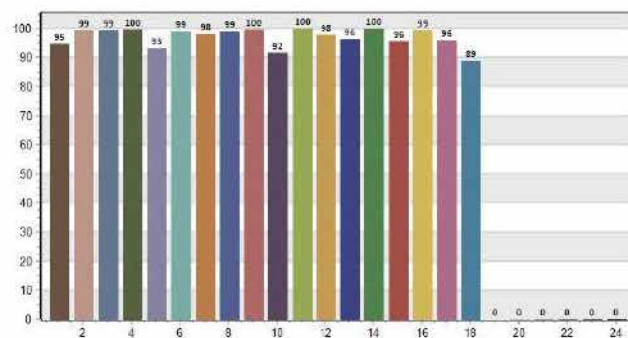
■ CRI-2



■ TM30: 90,97



■ TLCI: 95,97



CRI values, only R1-R8 are used to calculate final CRI

R1	R2	R3	R4	R5	R6	R7	R8	R9	R10	R11	R12	R13	R14	R15
97,0	96,7	96,9	94,0	95,4	93,6	92,6	92,1	87,9	95,3	96,2	77,5	97,5	98,3	96,2

TM30 C values, 16 binned values out of total of 99 C values

C1	C2	C3	C4	C5	C6	C7	C8	C9	C10	C11	C12	C13	C14	C15	C16
90,3	94,0	95,3	91,7	90,2	93,8	90,2	88,4	85,5	84,6	87,0	93,0	89,8	92,2	82,4	91,1

CQS Q values

Q1	Q2	Q3	Q4	Q5	Q6	Q7	Q8	Q9	Q10	Q11	Q12	Q13	Q14	Q15
90,9	97,1	91,7	87,9	89,9	92,1	97,2	97,1	99,7	98,6	96,2	95,1	94,7	94,6	93,5



● Coemar Lighting S.r.l.

Via Carpenedolo, 90  
46043, Castiglione delle Stiviere (MN) – Italy

P. +39 0376 1514412  
M1. info@coemar.com  
M2. service@coemar.com  
W. coemar.com

P.iva – C.f. 02415330204



Coemar si riserva il diritto di modificare le specifiche senza preavviso.

Ultimo Aggiornamento: 04 Febbraio 2025 - vrs. 4.8