

# Risalto LED S VariWhite +

Codice Prodotto:  
F134G000S (Fresnel)  
F134G000T (PC)

Ultimo Aggiornamento:  
10/12/2024



## Risalto LED S VariWhite +

### Introduzione

● Progettato con elettronica "+" e un nuovo display OLED, questo proiettore Fresnel o PC è l'evoluzione del Risalto VariWhite. L'elettronica "+" con controllo avanzato dei LEDs permette una dimmerazione più morbida e lineare ed offre una maggiore efficienza luminosa con un indice di resa cromatica del bianco maggiore di 95 (CRI > 95).

Grazie al potenziometro è possibile una navigazione del menù più rapida e funzionale

### Caratteristiche Principali



● 100 W Modulo LED VariWhite



● CRI alto > 95



● CCT 2.800 K → 6.500 K



● Lenti Fresnel o PC (diametro 120 mm)  
● Zoom range da 16° a 77° (con lenti Fresnel)  
● Zoom range da 10° a 85° (con lenti PC)



● Acciaio e alluminio pressofuso con rivestimento in polvere epossidica di alta qualità che protegge contro la corrosione



● Colori personalizzati su richiesta (opzionale)



● Forcella manuale (standard) o forcella Pole-Operated (Opzionale)



● Certificazione CE

Specifiche Generali	
● Sorgente LED	Modulo LED VariWhite
● Range CCT	●●●●● Bianco Variabile 2.800 K → 6.500 K
● Media Resa Cromatica	CRI > 95
● Efficienza Luminosa	<b>Fresnel lens</b>
	<b>3.200 K</b>
	Zoom min: 2826 lm, Zoom med: 4658 lm, Zoom max: 5219 lm
	<b>4.000 K</b>
	Zoom min: 3432 lm, Zoom med: 5625 lm, Zoom max: 6322 lm
	<b>5.600 K</b>
	Zoom min: 5421 lm, Zoom med: 5819 lm, Zoom max: 6518 lm
● Dimmer	8 o 16 bit, 6 curve selezionabili: Esponenziale, Logaritmica, Lineare, Alogena, Standard e S
● Selezione "Smooth Dimming"	Veloce, Lento e Molto Lento
● Strobo	Strobo elettronico sincronizzato, casuale o effetto pulsato
● Lenti	Lenti di vetro Fresnel o PC (diameter 120 mm)
● Ottiche	Zoom range da 16° a 77° (con lenti Fresnel)
	Zoom range da 10° a 85° (con lenti PC)
● Controllo flicker-free per telecamere/intervallo Hz	Operazione "Flicker-free" con frequenza dei LEDs controllata tramite DMX da 600 a 20.000 Hz
● COB Calibrato	Sì
● L80 (ore all'80% di potenza)	50.000 Ore
Specifiche Elettriche	
● Alimentazione AC	90-264 V, 50/60 Hz, auto-sensing
● Massimo Consumo Energetico	100 W - 0.46 A @ 230 V, 0.92 A @ 115 V - cosφ 0.95
● Connessione Elettrica	Connettori PowerCon TRUE1 Top In e Out, cavo da 1.5 m PowerCon senza spina di alimentazione
● Connessione DMX	Ingresso e uscita XLR a 5 poli
Specifiche Termiche	
● Temperatura ambientale di funzionamento	0°C - +40°C
● Ventola (controllabile)	Sì, 4 diverse impostazioni: SILENT, STUDIO, AUTO, DMX REGULATED
Controlli	
● Protocolli	DMX-512, RDM (Remote Device Management), Wireless ( optional By LumenRadio)
● Configurazione RDM	Sì
● Canali DMX	5 / 2 / 1
● Display	Display OLED con potenziometro on-board per settaggi rapidi
● Aggiornamento Software	Tramite segnale DMX (Con interfaccia RDM, codice AC10011A001)
Specifiche Fisiche	
● Forcella	Forcella manuale (standard) o forcella Pole-Operated (Opzionale)
● Materiali	Acciaio e alluminio pressofuso con rivestimento in polvere epossidica di alta qualità che protegge contro la corrosione
● Peso	5.5 Kg
● Lunghezza	308 mm
● Altezza	185 mm - Con Forcella: 288 mm
● Larghezza	251 mm
● Grado di Protezione IP	IP20
● Opzioni di colore	Nero (standard), colori personalizzati su richiesta (opzionale)
Accessori Generali	
BC10034A002	Paraluce a 4 alette (incluso)
GKIT17 (USA) / GKIT16 (EU)	Cavo PowerCON TRUE1 Top da 1.5 m senza spina di alimentazione (incluso)
BC10034A005	Telaio porta filtro (incluso)



Lenti PC

Risalto Led S VariWhite + Pannello Posteriore / Lenti PC

Tabelle DMX

**5 Canali**

- 01 → Master Dimmer
- 02 → Dimmer Fine
- 03 → Tonalità di Bianco
- 04 → Strobo
- 05 → Funzioni Speciali

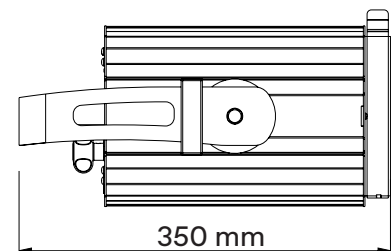
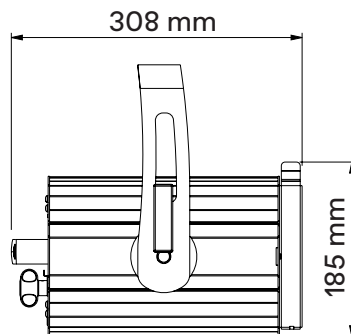
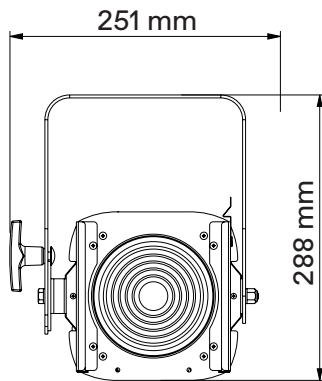
**2 Canali**

- 01 → Master Dimmer
- 02 → Tonalità di Bianco

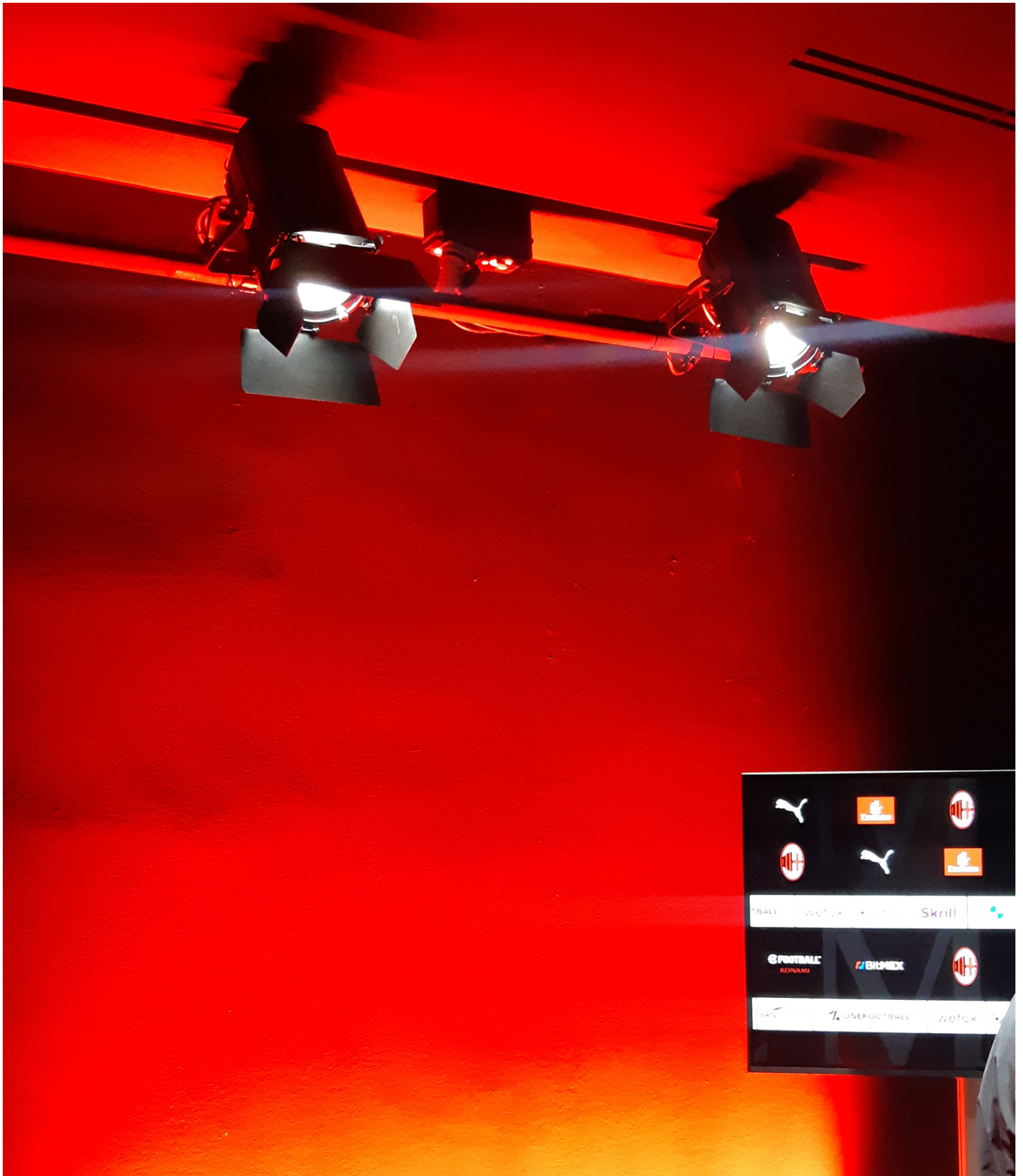
**1 Canale**

- 01 → Master Dimmer

Disegni di Ingombro







Broadcast - TV Studio Milanello, Italia

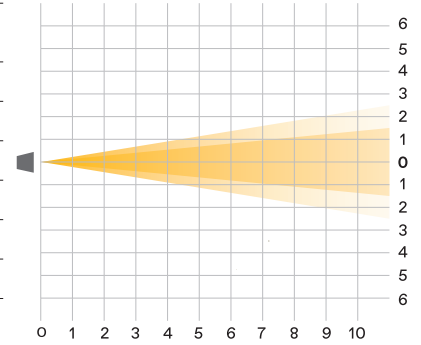
Prodotto	Risalto S VW Fresnel
CCT	2.800K → 6.500K
CRI	> 95
Light Designer	Alessandro Mantero

## Risalto S VariWhite +, Fresnel

Misurazioni effettuate con ventola n modalità AUTO

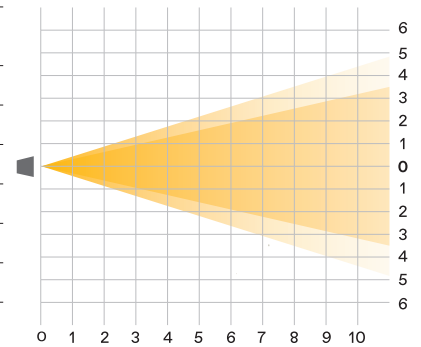
### Zoom Minimo

Distanza (m)	1	2	3	4	5	6	7	8	9	10	
Lux	<b>3.200 K</b>	28818	7205	3202	1801	1153	801	588	450	356	288
	<b>4.000 K</b>	35730	8933	3970	2233	1429	993	729	558	441	357
	<b>5.600 K</b>	36180	9045	4020	2261	1447	1005	738	565	447	362
<b>1/2 P.A. Ø (m)</b>	0.28	0.56	0.84	1.12	1.41	1.69	1.97	2.25	2.53	2.81	
<b>1/10 P.A. Ø (m)</b>	0.50	1.00	1.50	1.99	2.49	2.99	3.49	3.99	4.49	4.99	



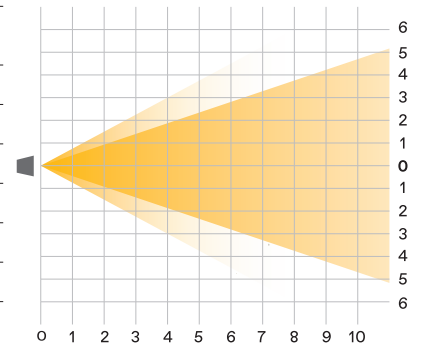
### Zoom Medio

Distanza (m)	1	2	3	4	5	6	7	8	9	10	
Lux	<b>3.200 K</b>	9495	2374	1055	593	380	264	194	148	117	95
	<b>4.000 K</b>	11772	2943	1308	736	471	327	240	184	145	118
	<b>5.600 K</b>	12105	3026	1345	757	484	336	247	189	149	121
<b>1/2 P.A. Ø (m)</b>	0.77	1.54	2.30	3.07	3.84	4.61	5.37	6.14	6.91	7.68	
<b>1/10 P.A. Ø (m)</b>	1.00	1.99	2.99	3.99	4.99	5.98	6.98	7.98	8.97	9.97	



### Zoom Massimo

Distanza (m)	1	2	3	4	5	6	7	8	9	10	
Lux	<b>3.200 K</b>	6525	1631	725	408	261	181	133	102	81	65
	<b>4.000 K</b>	7920	1980	880	495	317	220	162	124	98	79
	<b>5.600 K</b>	8163	2041	907	510	327	227	167	128	101	82
<b>1/2 P.A. Ø (m)</b>	1.06	2.13	3.19	4.25	5.32	6.38	7.44	8.51	9.57	10.63	
<b>1/10 P.A. Ø (m)</b>	1.59	3.18	4.77	6.36	7.98	9.55	11.14	12.73	14.32	15.91	



● Coemar Lighting S.r.l.

Via Carpenedolo, 90  
46043, Castiglione delle Stiviere (MN) – Italy

P. +39 0376 1514412

M1. info@coemar.com

M2. service@coemar.com

W. coemar.com

P.iva – C.f. 02415330204

