

Risalto LED M Tungsten +

Codice Prodotto:
F134C000M (Fresnel)
F134C000N (PC)

Ultimo Aggiornamento:
23/07/2024



Risalto LED M Tungsten +

Introduzione

● Progettato con elettronica "+" e un nuovo display OLED, questo proiettore Fresnel o PC è l'evoluzione del Risalto Tungsten. L'elettronica "+" con controllo avanzato dei LEDs permette una dimmerazione più morbida e lineare ed offre una maggiore efficienza luminosa.

Grazie al potenziometro è possibile una navigazione del menù più rapida e funzionale.

Caratteristiche Principali



● 200 W Tungsten COB LED



● CRI > 90



● CCT Bianco Fisso 3.200 K



● Lenti Fresnel o PC (diametro 150 mm)
● Zoom range da 11° a 82° (con lenti Fresnel)
● Zoom range da 11° a 66° (con lenti PC)



● Acciaio e alluminio pressofuso con rivestimento in polvere epossidica di alta qualità che protegge contro la corrosione



● Colori personalizzati su richiesta (opzionale)



● Forcella manuale (standard) o forcella Pole-Operated (opzionale)



● Certificazione CE

Specifiche Generali	
● Sorgente LED	200 W Tungsten COB LED
● Range CCT	●●●●● Bianco Fisso 3.200 K
● Media Resa Cromatica	CRI> 90
● Dimmer	8 o 16 bit, 5 curve selezionabili: Esponenziale, Logaritmica, Lineare, Alogena e Standard
● Selezione "Smooth Dimming"	Veloce, Lento e Molto Lento
● Strobo	Strobo elettronico sincronizzato, casuale o effetto pulsato
● Lenti	Lenti di vetro Fresnel o PC (diametro 150 mm)
● Ottiche	Zoom range da 11° a 82° (con lenti Fresnel) Zoom range da 11° a 66° (con lenti PC)
● Controllo flicker-free per telecamere/intervallo Hz	Operazione "Flicker-free" con frequenza dei LEDs controllata tramite DMX da 600 a 20.000 Hz
● COB Calibrato	Sì
● L80 (ore all'80% di potenza)	50.000 Ore
Specifiche Elettriche	
● Alimentazione AC	85-264 V, 50/60 Hz, auto-sensing
● Massimo Consumo Energetico	200 W - 0.92 A @ 230 V, 1.83 A @ 115 V - cosφ 0.95
● Connessione Elettrica	Connettori PowerCon TRUE1 Top In e Out, cavo da 1.5 m PowerCon senza spina di alimentazione
● Connessione DMX	Ingresso e uscita XLR a 5 poli
Specifiche Termiche	
● Temperatura ambientale di funzionamento	0°C - +40°C
● Ventola (controllabile)	Sì, 4 diverse impostazioni: SILENT, STUDIO, AUTO, DMX REGULATED
Controlli	
● Protocolli	DMX512, RDM (Gestione remota dei dispositivi), Wireless (opzionale By LumenRadio)
● Configurazione RDM	Sì
● Canali DMX	5 / 1
● Display	Display OLED con potenziometro on-board per settaggi rapidi
● Aggiornamento Software	Tramite segnale DMX (Con interfaccia RDM, codice AC10011A001)
Specifiche Fisiche	
● Forcella	Forcella manuale (standard) o forcella Pole-Operated (opzionale)
● Materiali	Acciaio e alluminio pressofuso con rivestimento in polvere epossidica di alta qualità che protegge contro la corrosione
● Peso	8.5 Kg
● Lunghezza	413 mm
● Altezza	218 mm - Con Forcella: 348 mm
● Larghezza	281 mm
● Grado di Protezione IP	IP20
● Opzioni di colore	Nero (standard), colori personalizzati su richiesta (opzionale)
Accessori Generali	
BC10034A003	Paraluce a 4 alette (incluso)
GKIT17 (USA) / GKIT16 (EU)	Cavo PowerCON TRUE1 Top da 1.5 m senza spina di alimentazione (incluso)
BC10034A006	Telaio porta filtro (opzionale)



Lente PC

Risalto Led + Pannello Posteriore / Lenti PC

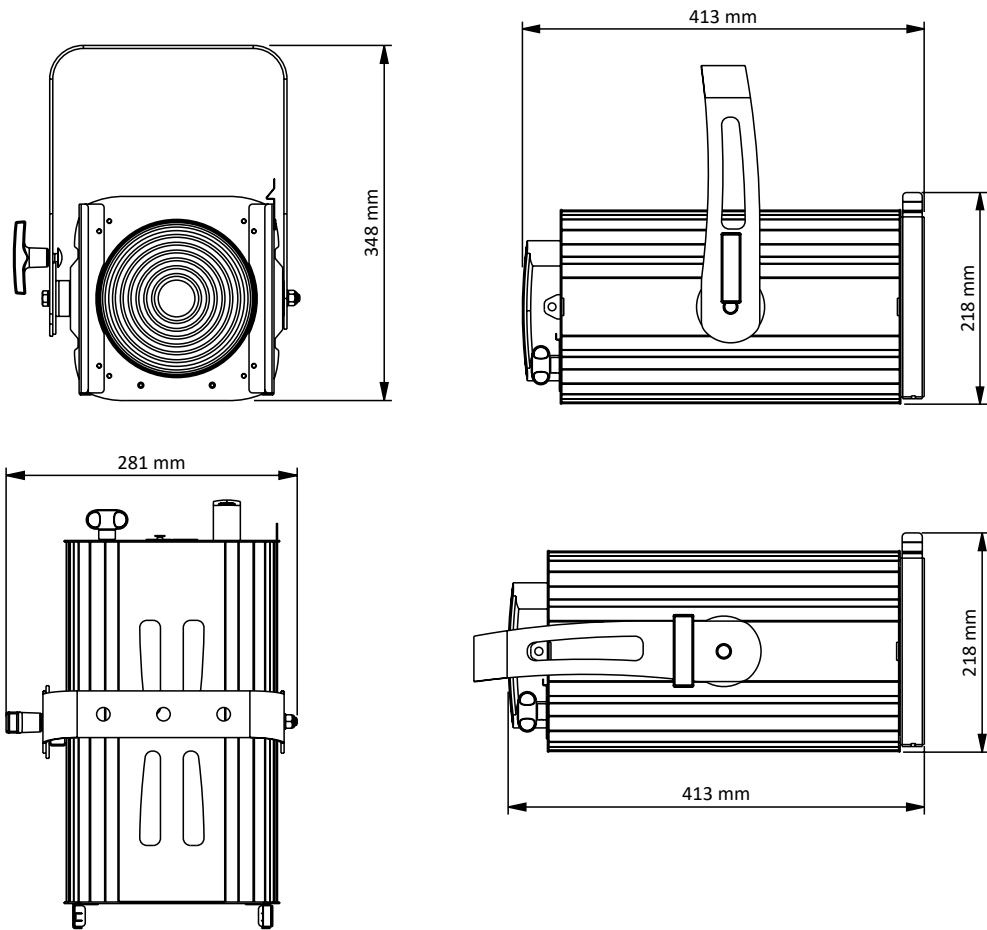
Tabelle DMX

5 Canali

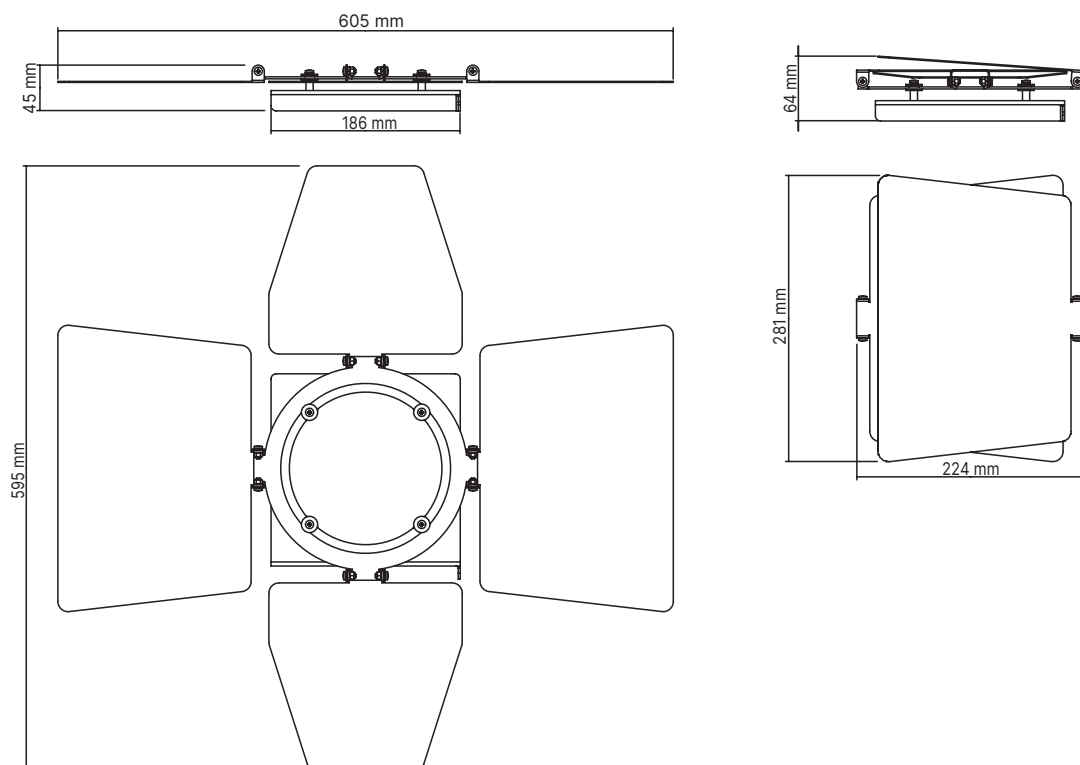
- 01 → Master Dimmer
- 02 → Canale Vuoto
- 03 → Dimmer Fine
- 04 → Strobo
- 05 → Funzioni Speciali

1 Canale

- 01 → Master Dimmer



Paraluce a 4 alette





Teatri - Teatro Comunale di Bologna, Italia

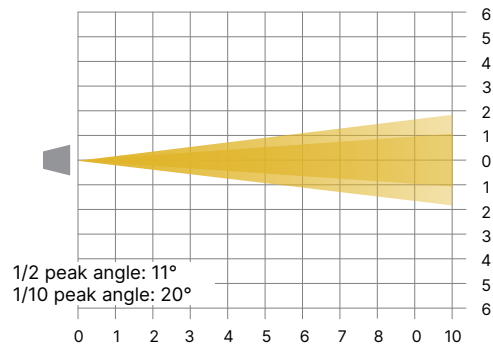
Prodotto
CCT
CRI

Risalto M T fresnel
3.200 K
>97

Risalto LED M PC - Tungsten

Ottica: **Spot**

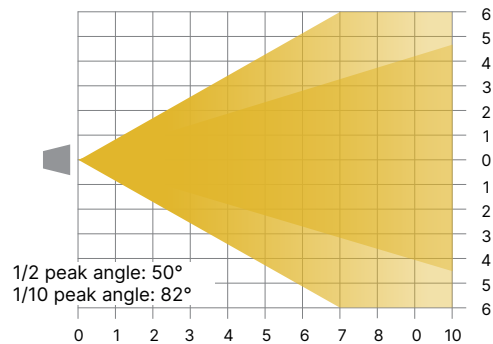
Distanza (m)	1	2	3	4	5	6	7	8	9	10	
lux	3.200 K	128835	32209	14315	8052	5153	3579	2629	2013	1591	1288
1/2 P.A. Ø (m)	0.19	0.39	0.58	0.77	0.96	1.16	1.35	1.54	1.73	1.93	
1/10 P.A. Ø (m)	0.35	0.71	1.06	1.41	1.76	2.12	2.47	2.82	3.17	3.53	



Risalto LED M PC - Tungsten

Ottica: **Flood**

Distanza (m)	1	2	3	4	5	6	7	8	9	10	
lux	3.200 K	14517	3629	1613	907	581	403	296	227	179	145
1/2 P.A. Ø (m)	0.93	1.87	2.80	3.73	4.66	5.60	6.53	7.46	8.39	9.33	
1/10 P.A. Ø (m)	1.74	3.48	5.22	6.95	8.69	10.43	12.17	13.91	15.65	17.39	



● Coemar Lighting S.r.l.

Via Carpenedolo, 90
46043, Castiglione delle Stiviere (MN) – Italy

P. +39 0376 1514412

M1. info@coemar.com

M2. service@coemar.com

W. coemar.com

P.iva – C.f. 02415330204

