

ParLite LED Strobe D

Codice Prodotto:
PC10016A196

Ultimo Aggiornamento:
06/11/2023



ParLite LED Strobe D

Introduzione

● La ParLite Led strobo, con il suo corpo leggero in alluminio, è perfetta per garantire una fonte di luce di lunga durata, e con 7 anelli LED controllati individualmente può essere utilizzata sia in modalità strobo che wash. Può raggiungere un fascio di luce di angolo 120°. Perfetto per installazioni che richiedono assoluto silenzio, grazie al raffreddamento a convezione, senza ventole, ideale per broadcast e installazioni teatrali. Design fresco per l'installazione hi-end grazie alla sua leggerezza di 4.5 Kg.

Caratteristiche Principali



● 308 LED Seoul Daylight



● CCT Bianco Fisso 5.600 K



● IP20 o 65



● Angolo di proiezione: 120°



● Telaio portagelatine interno/esterno (dimensione standard)



● Corpo in alluminio



● Colori personalizzati su richiesta (opzionale)



● 7 anelli LED controllati individualmente

Specifiche Generali	
● Sorgente LED	308 Seoul LEDs Daylight - 7 anelli LED controllati individualmente
● Range CCT	●●●●● Bianco Fisso 5.600 K
● Dimmer	Dimmer elettronico (2 curve selezionabili)
● Strobo	Strobo elettronico sincronizzato, casuale o effetto pulsato
● Modalità	Modalità Strobo e Wash (regolazione automatica dell'intensità dei LED)
● Ottiche disponibili	Angolo di proiezione: 120°
● Controllo flicker-free per telecamere/intervallo Hz	Operazione "Flicker-free" con frequenza LED controllata tramite DMX da 600 a 5.000 Hz
● COB Calibrato	Sì
● L80 (ore all'80% di potenza)	50.000 Ore
Specifiche Elettriche	
● Alimentazione AC	90-250 V, 50-60 Hz, auto-sensing
● Consumo Energetico	0.7 A @ 230 V, 1.5 A @ 115 V
● Connessione Elettrica	Cavo integrato di 2 m senza spina d'alimentazione
● Connessione DMX	Ingresso e uscita XLR a 5 poli
Specifiche Termiche	
● Temperatura ambientale di funzionamento	-40°C - +40°C
● Raffreddamento	A convezione, senza ventole, ideale per broadcast e installazioni teatrali
Controlli	
● Varianti di Controllo	DMX512, RDM (Gestione remota dei dispositivi), Wireless (opzionale By LumenRadio)
● RDM	Settaggio DMX, stato del prodotto e comandi RDM
● Canali DMX	13 / 6 / 3
● Display	Settaggio, indirizzamento, test e misurazioni tramite display a LEDs
Specifiche Fisiche	
● Forcella	Forcella Manuale (standard) o forcella Pole-Operated (opzionale)
● Materiali	Alluminio spesso, sorgente luminosa di lunga durata in un corpo di lunga durata
● Telaio Portagelatine	Interno/esterno (dimensione standard)
● Peso	4.5 Kg
● Lunghezza	211 mm
● Altezza	267 mm
● Larghezza	182 mm
● Grado di Protezione IP	IP20 o 65
● Opzioni di colore	Nero (standard), colori personalizzati su richiesta (opzionale)
Accessori Generali	
BC10007A001	Supporto porta-accessori nero
BC10007A002	Supporto porta-accessori argento
PCO9164	Paraluce a 4 alette
PCO9169	Telaio per filtro frost interno
PCO9169/1	Telaio per filtro frost esterno

13 Canali

- 01 → Master Dimmer
- 02 → Anello 1
- 03 → Anello 2
- 04 → Anello 3
- 05 → Anello 4
- 06 → Anello 5
- 07 → Anello 6
- 08 → Anello 7
- 09 → Frequenza
- 10 → Durata
- 11 → Effetto Strobo
- 12 → Giochi
- 13 → Velocità Giochi

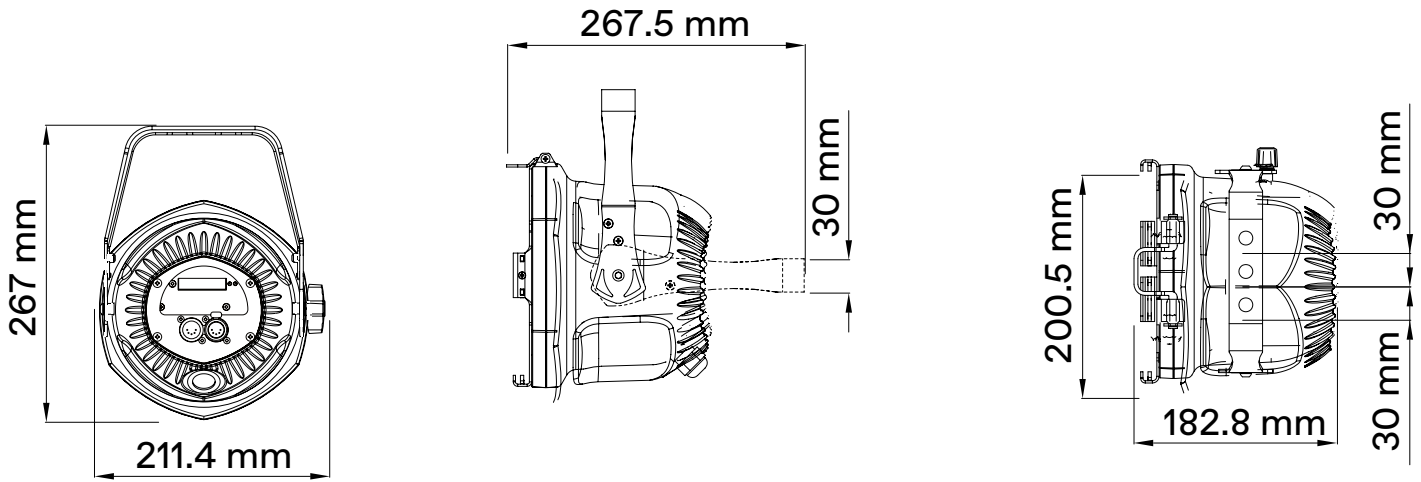
6 Canali

- 01 → Master Dimmer
- 02 → Frequenza
- 03 → Durata
- 04 → Effetto Strobo
- 05 → Giochi
- 06 → Velocità Giochi

3 Canali

- 01 → Master Dimmer
- 02 → Frequenza
- 03 → Durata

Disegni di Ingombro



● Coemar Lighting S.r.l.

Via Carpenedolo, 90
46043, Castiglione delle Stiviere (MN) – Italy

P. +39 0376 1514412

M1. info@coemar.com

M2. service@coemar.com

W. coemar.com

P.iva – C.f. 02415330204



Coemar si riserva il diritto di modificare le specifiche senza preavviso.

Ultimo Aggiornamento: 06 Novembre 2023 - vrs. 3.9