

ParLite LED RGBW

Codice Prodotto:
F007L000C

Ultimo Aggiornamento:
27/06/2024



ParLite LED RGBW con supporto frontale porta accessori

Introduzione

● ParLite LED è disponibile sia in versione IP20 che IP65, senza ventole (per funzionamento silenzioso) è adatto sia per l'illuminazione di intrattenimento (teatri, studi televisivi, eventi), sia per l'illuminazione architettonica (centro commerciale, sala conferenze, edifici, monumenti, ecc.).

Corpo compatto in alluminio di lunga durata, LED e lenti di alta qualità, il sistema di controllo esclusivo Coemar AAPC (Active Automatic Power Control) garantisce lunga vita e una performance luminosa di alta qualità ad un basso consumo energetico.

Le numerose ottiche disponibili, il range ampio della temperatura dei bianchi o colori, il color rendering (CRI) 80+ o 90+, le diverse opzioni di fissaggio e i numerosi accessori disponibili, rendono questo proiettore adatto a qualsiasi esigenza del cliente.

ParLite Led è disponibile in due diverse opzioni di montaggio per adattarsi a qualsiasi installazione:

- ParLite LED Portable: doppia forcina per un facile appoggio a terra o sospensione a traliccio; cavo di alimentazione da 1,8 m senza spina di alimentazione e connettori DMX in/thru chassis-mount XLR5.

- ParLite LED Track Mount: eutrac 3-circuit + dati e un singolo cavo tra apparecchio e adattatore per l'alimentazione e DMX

Caratteristiche Principali



- Cree LEDs (9 Rossi, 9 Verdi, 9 Blu, 9 Bianchi)
- Miscelazione colore RGBW



- CRI > 80 o CRI > 90



- IP20 o 65



- Privo di ventola (per funzionamento silenzioso)



- Lenti Standard 30°
- Angoli di proiezione variabili grazie ai vari kit di lenti intercambiabili (12°, 30°, 13° x 40°, 50°, 110°)



- Alluminio Spesso










- Colori personalizzati su richiesta (opzionale)



- Forcella Manuale (standard) o forcina Pole-Operated (Opzionale)
- Doppia forcina per un facile appoggio a terra o sospensione a traliccio
- Versioni di montaggio Portable o Track

Specifiche Generali	
● Sorgente LED	36 Cree LEDs (9 Rossi, 9 Verdi, 9 Blu, 9 Bianchi)
● Media Resa Cromatica	CRI> 80 o CRI> 90
● Efficienza Luminosa	12°: 2545 lm 30°: 1889 lm 50°: 1913 lm
● Dimmer	Dimmerazione da 1% a 100%, 5 curve selezionabili: Esponenziale, Logaritmica, Lineare, Alogena e Standard
● Strobo	Strobo elettronico sincronizzato, casuale o effetto pulsato
● Lenti	12°, 30°, 13° x 40° elliptical, 50°, 110°
● Controllo flicker-free per telecamere/intervallo Hz	Operazione "Flicker-free" con frequenza LED controllata tramite DMX da 600 a 20.000 Hz
● COB Calibrato	Sì
● L80 (ore all'80% di potenza)	50.000 Ore
Specifiche Elettriche	
● Alimentazione AC	100-250 V, 50/60 Hz, auto-sensing
● Massimo Consumo Energetico	45 W maximum - 0.22 A at 230V, 0.44 A at 115V - cosφ 0.9
● Connessione Elettrica	Cavo integrato di 2 m senza spina di alimentazione
● Connessione DMX	Ingresso e uscita XLR a 5 poli
Specifiche Termiche	
● Temperatura ambientale di funzionamento	-40°C - +40°C
● Raffreddamento	A convezione, senza ventole, ideale per broadcast e installazioni teatrali
Controlli	
● Protocolli	DMX512, RDM (Gestione remota dei dispositivi), Wireless (opzionale By LumenRadio)
● Configurazione RDM	Sì
● DMX Channels	8 / 4
● Display	Settaggio, indirizzamento, test e misurazioni tramite display a LEDs
● Firmware upgrad	Tramite segnale DMX (Con interfaccia RDM, codice AC10011A001)
Specifiche Fisiche	
● Opzioni di Montaggio	Montaggio Track, Doppia forcella per un facile appoggio a terra o sospensione a traliccio, forcella PO (opzionale)
● Materiali	Alluminio Spesso
● Peso	3.5 kg
● Lunghezza	211.4 mm
● Altezza	267 mm
● Larghezza	182.8 mm
● Grado di Protezione IP	IP20 o 65
● Opzioni di colore	Nero o Argento (standard), colori personalizzati su richiesta (opzionale)
Accessori Generali	
PCO9167/1	12° Lens Kit
PCO9167	30° Lens Kit
PCO9167/2	13°x40° Lens Kit
PCO9167/3	50° Lens Kit
PCO9168	110° Flood Reflector
BC10007A001	Supporto porta accessori nero
BC10007A002	Supporto porta accessori argento
PCO9169	Telaio per filtro frost interno
PCO9169/1	Telaio per filtro frost esterno (solo versione IP20)
PCO9164/1	Paraluce a 4 Alette (solo versione IP20)
BC10007A007	Egg Crate Louvers (solo versione IP20)
BC10007A009	Forcella PO (solo versione IP20)
BC10007A012	Top hat (solo versione IP20)
BC10007A011	Half top hat (solo versione IP20)

<p>PCO9167/1 PCO9167 PCO9167/2 PCO9167/3</p>	<p>12° Lens Kit 30° Lens Kit 13°x40° Lens Kit 50° Lens Kit</p>	
<p>PCO9168</p>	<p>110° Flood Reflector</p>	
<p>BC10007A001 BC10007A002</p>	<p>Supporto porta accessori nero Supporto porta accessori argento</p>	
<p>PCO9169</p>	<p>Telaio per filtro frost interno</p>	
<p>PCO9169/1</p>	<p>Telaio per filtro frost esterno (solo versione IP20)</p>	
<p>PCO9164/1</p>	<p>Paraluce a 4 Alette (solo versione IP20)</p>	
<p>BC10007A007</p>	<p>Egg Crate Louvers (solo versione IP20)</p>	

BC10007A009	Forcella PO (solo versione IP20)	
BC10007A012	Top hat (solo versione IP20)	
BC10007A011	Half top hat (solo versione IP20)	

Tabelle DMX

8 Canali

01 → Master Dimmer

02 → Rosso

02(A) → Velocità (questo canale diventa attivo quando il canale 7 è acceso)

03 → Verde

03(A) → Pausa (questo canale diventa attivo quando il canale 7 è acceso)

04 → Blu

05 → Ambra

06 → Effetto Strobo

07 → Funzioni Automatiche

08 → Funzioni Speciali

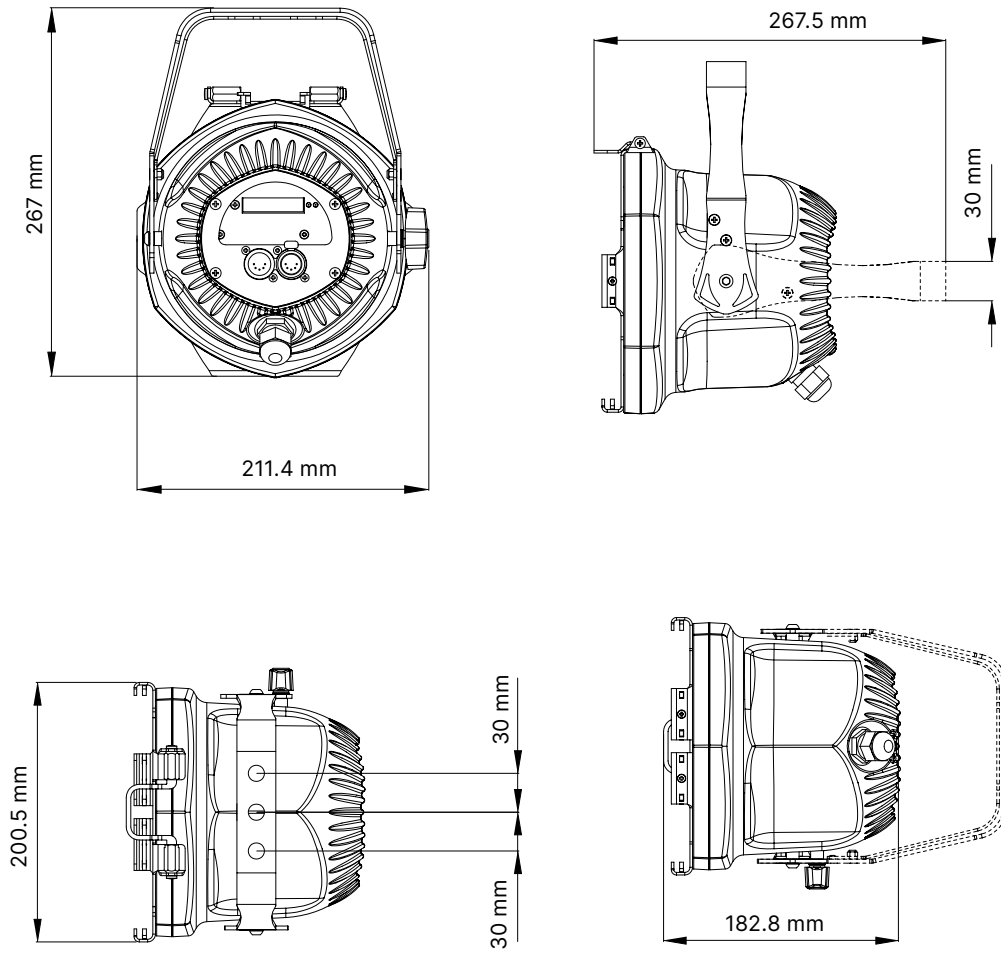
4 Canali

01 → Rosso

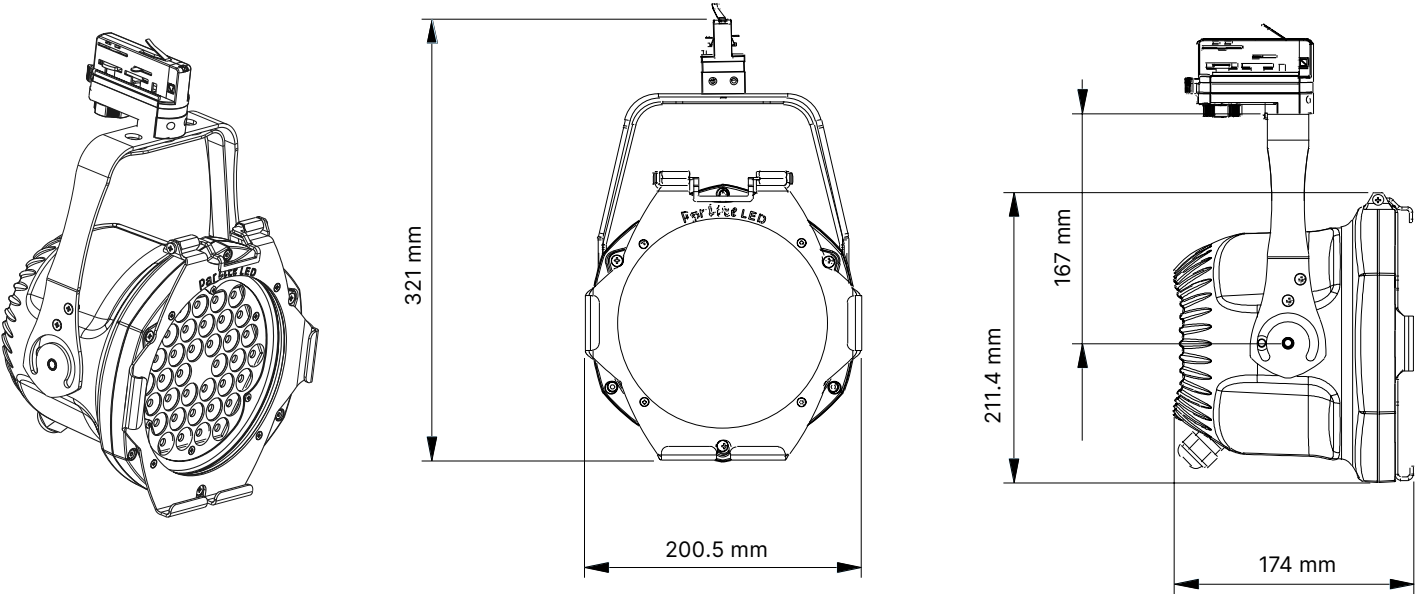
02 → Verde

03 → Blu

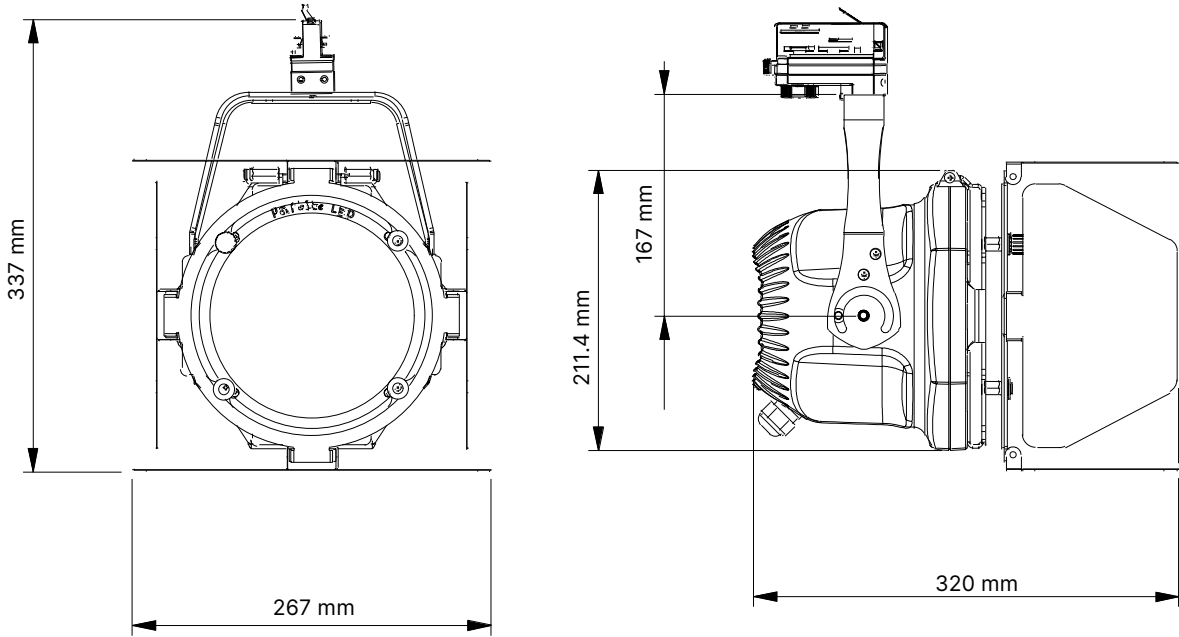
04 → Ambra

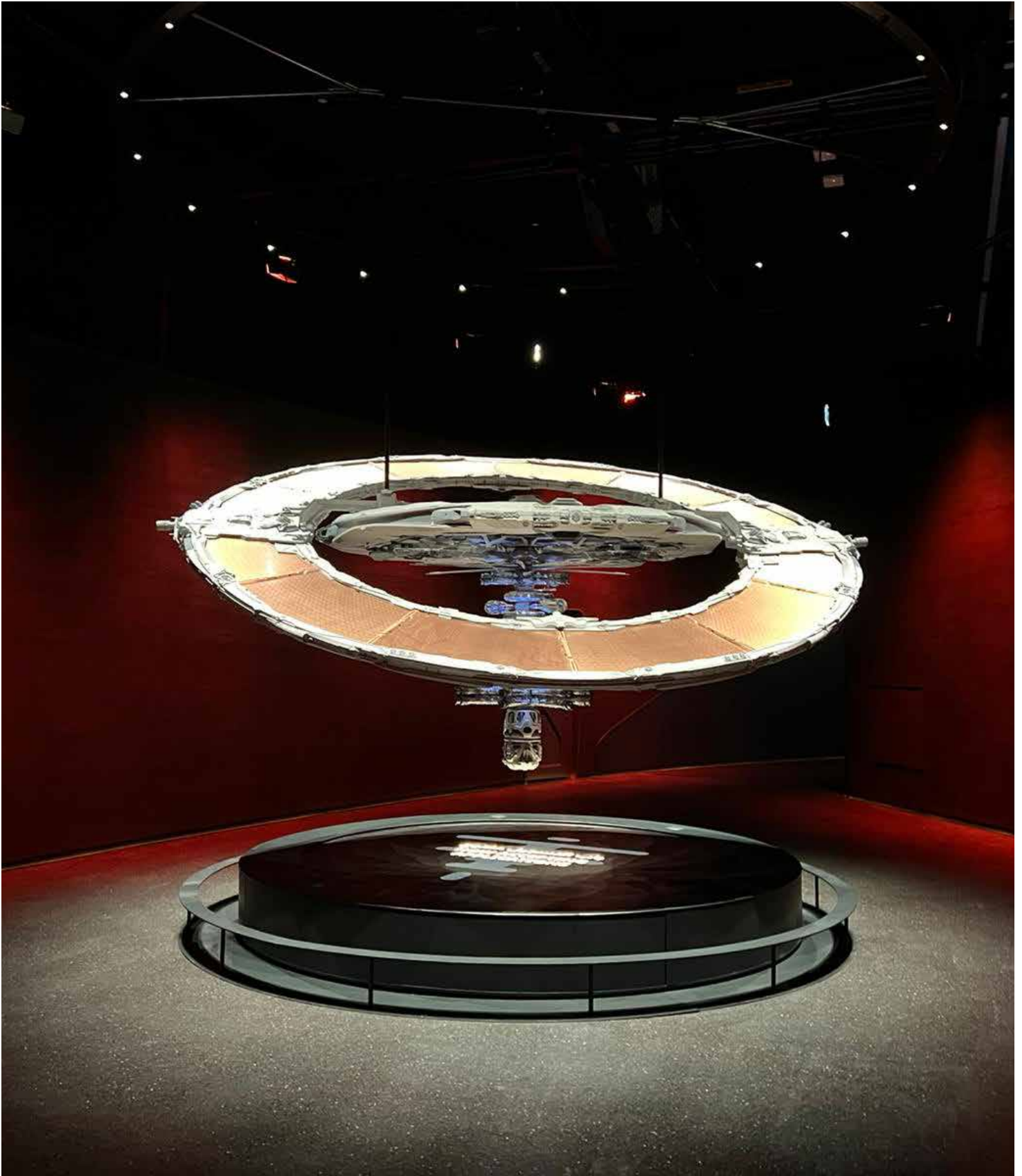


ParLite LED Track Mount



ParLite LED Track Mount con Paraluce a 4 Alette





Musei - Museo del Futuro, Dubai, EAU

Prodotto
CCT
Lighting Design

ParLite LED RGBW
RGBW
Light Link



Parchi a Tema - Mirabilandia, Italia

Prodotto
CCT
Installation

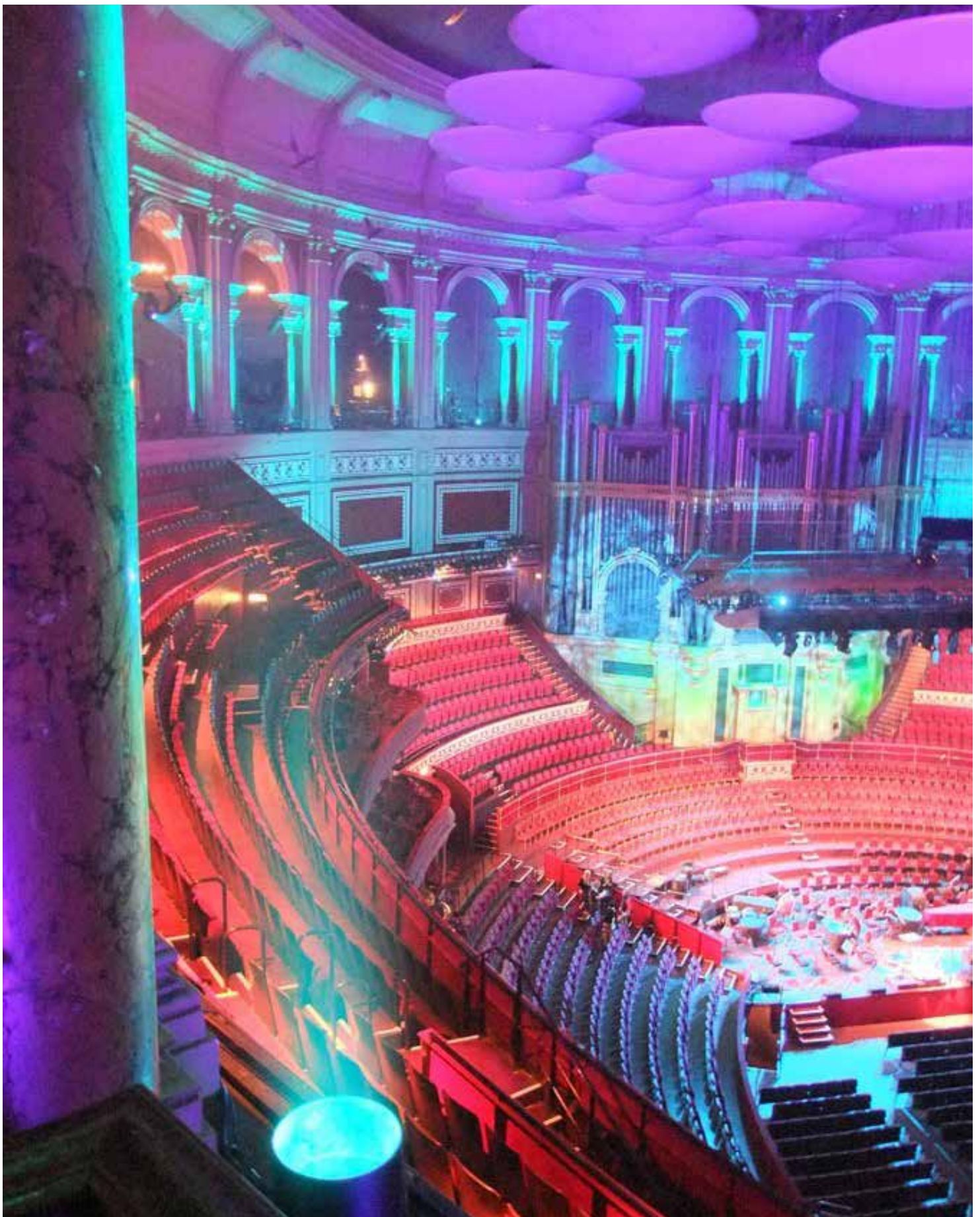
ParLite LED RGBW
RGBW
MA Show Solution



Architetture Esterni - New York 42nd Street Studios, USA

Prodotto
CCT
Light Designer

ParLite LED RGB
RGB
Anne Militello



Teatri - Royal Albert Hall, Londra, Regno Unito

Prodotto
CCT

ParLite LED RGB
RGB



Architetture Esterni - ODS Store, Milano, Italia

Prodotto
CCT

ParLite LED RGB
RGB

● Coemar Lighting S.r.l.

Via Carpenedolo, 90
46043, Castiglione delle Stiviere (MN) – Italy

P. +39 0376 1514412

M1. info@coemar.com

M2. service@coemar.com

W. coemar.com

P.iva – C.f. 02415330204

