

ParLite LED ACL T

Codice Prodotto:
F071E000R

Ultimo Aggiornamento:
20/11/2024



ParLite LED ACL T con supporto frontale porta accessori

Introduzione

● ParLite LED è disponibile sia in versione IP20 per interni che in versione IP65 per esterni con fascio luminoso ultra stretto (lenti 3°), senza ventola (per funzionamento silenzioso); è adatto sia per l'illuminazione di intrattenimento (teatri, studi televisivi, eventi), sia per l'illuminazione architettonica (centro commerciale, sala conferenze, edifici, monumenti, ecc.).

Corpo compatto in alluminio di lunga durata, LED e lenti di alta qualità garantiscono lunga durata e alte prestazioni di illuminazione con basso consumo energetico. L'ampia gamma di temperature di bianco o colori, il color rendering (CRI) 80+ o 90+, le diverse opzioni di fissaggio e i numerosi accessori disponibili, rendono questo proiettore adatto a qualsiasi esigenza del cliente.

ParLite Led è disponibile in due diverse opzioni di montaggio per adattarsi a qualsiasi installazione:

- ParLite LED Portable: doppia forcina per un facile appoggio a terra o sospensione a traliccio; cavo di alimentazione da 1,8 m senza spina di alimentazione e connettori DMX in/thru chassis-mount XLR5.

- ParLite LED Track Mount: eutrac 3-circuit + dati e un singolo cavo tra apparecchio e adattatore per l'alimentazione e DMX

Caratteristiche Principali



- 12 LEDs Cree Tungsten



- CRI > 80 o CRI > 90



- CCT bianco Fisso 3.200 K



- IP20 o 65



- Privo di ventola (per funzionamento silenzioso)



- Angolo di Proiezione ultra stretto (lenti 3°)



- Alluminio Spesso



- Colori personalizzati su richiesta (opzionale)


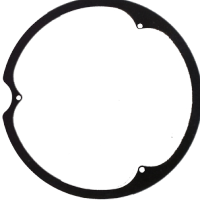
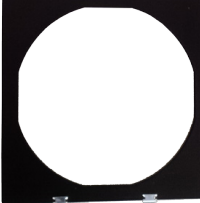




- Forcilla Manuale (standard) o Forcilla Pole-Operated (Opzionale)

- Doppia forcina per un facile appoggio a terra o sospensione a traliccio

- Versioni di montaggio Portable o Track

| Specifiche Generali | |
|---|--|
| ● Sorgenti LED | 12 LEDs Cree Tungsten |
| ● Range CCT | ●●●●● Bianco Fisso 3.200 K |
| ● Media Resa Cromatica | CRI> 80 o CRI> 90 |
| ● Efficienza Luminosa | 2820 lm |
| ● Dimmer | Dimmerazione da 0% a 100%, 5 curve selezionabili: Esponenziale, Logaritmica, Lineare, Alogena e Standard |
| ● Strobo | Strobo elettronico sincronizzato, casuale o effetto pulsato |
| ● Angolo di Proiezione | 3° |
| ● Controllo flicker-free per telecamere/intervallo Hz | Operazione "Flicker-free" con frequenza LED controllata tramite DMX da 600 a 20.000 Hz |
| ● COB Calibrato | Sì |
| ● L80 (ore all'80% di potenza) | 50.000 Ore |
| Specifiche Elettriche | |
| ● Alimentazione AC | 100-250 V, 50/60 Hz, auto-sensing |
| ● Massimo Consumo Energetico | 45 W - 0.22 A at 230V, 0.44 A at 115V - cosφ 0.9 |
| ● Connessione Elettrica | Cavo integrato di 2 m senza spina di alimentazione |
| ● Connessione DMX | Ingresso e uscita XLR a 5 poli |
| Specifiche Termiche | |
| ● Temperatura ambientale di funzionamento | -40°C - +40°C |
| ● Raffreddamento | A convezione, senza ventole, ideale per broadcast e installazioni teatrali |
| Controlli | |
| ● Protocols | DMX512, RDM (Gestione remota dei dispositivi), Wireless (opzionale By LumenRadio) |
| ● Configurazione RDM | Sì |
| ● Canali DMX | 5 / 1 |
| ● Display | Settaggio, indirizzamento, test e misurazioni tramite display a LEDs |
| ● Aggiornamento Firmware | Tramite segnale DMX (Con interfaccia RDM, codice AC10011A001) |
| Specifiche Fisiche | |
| ● Opzioni di Montaggio | Montaggio Track, Doppia forcella per un facile appoggio a terra o sospensione a traliccio, forcella PO (opzionale) |
| ● Materiali | Alluminio Spesso |
| ● Peso | 3.5 Kg |
| ● Lunghezza | 211.4 mm |
| ● Altezza | 267 mm |
| ● Larghezza | 182.8 mm |
| ● Grado di Protezione IP | IP 20 o 65 |
| ● Opzioni di colore | Nero o Argento (standard), colori personalizzati su richiesta (opzionale) |
| Accessori Generali | |
| BC10007A001 | Supporto porta accessori nero |
| BC10007A002 | Supporto porta accessori argento |
| PCO9169 | Telaio per filtro frost interno |
| PCO9169/1 | Telaio per filtro frost esterno (solo versione IP20) |
| PCO9164/1 | Paraluce a 4 Alette (solo versione IP20) |
| BC10007A007 | Egg Crate Louvers (solo versione IP20) |
| BC10007A009 | Forcella PO (solo versione IP20) |
| BC10007A012 | Top hat (solo versione IP20) |
| BC10007A011 | Half top hat (solo versione IP20) |

| | | |
|------------------------------------|---|---|
| <p>BC10007A001 BC10007A002</p> | <p>Supporto porta accessori nero Supporto porta accessori argento</p> |  |
| <p>PCO9169</p> | <p>Telaio per filtro frost interno</p> |  |
| <p>PCO9169/1</p> | <p>Telaio per filtro frost esterno (solo versione IP20)</p> |  |
| <p>PCO9164/1</p> | <p>Paraluce a 4 Alette (solo versione IP20)</p> |  |
| <p>BC10007A007</p> | <p>Egg Crate Louvers (solo versione IP20)</p> |  |




| | | |
|-------------|-----------------------------------|---|
| BC10007A009 | PO Yoke (solo versione IP20) |  |
| BC10007A012 | Top hat (solo versione IP20) |  |
| BC10007A011 | Half top hat (solo versione IP20) |  |

Tabelle DMX

5 Canali

01 → Master Dimmer

02 → Canale Vuoto

03 → Dimmer Fine

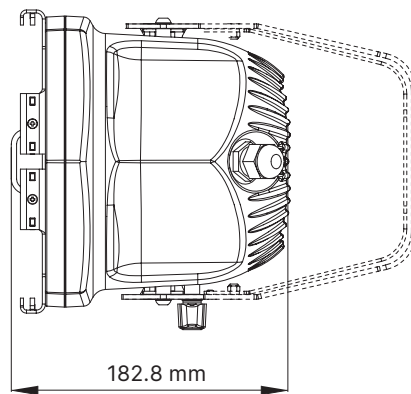
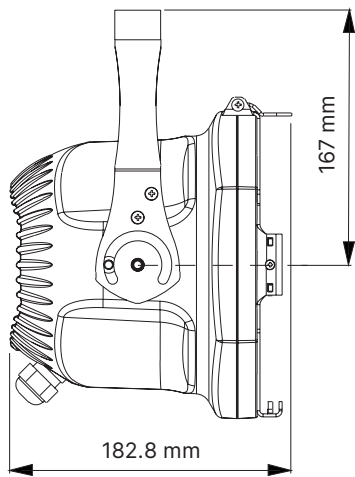
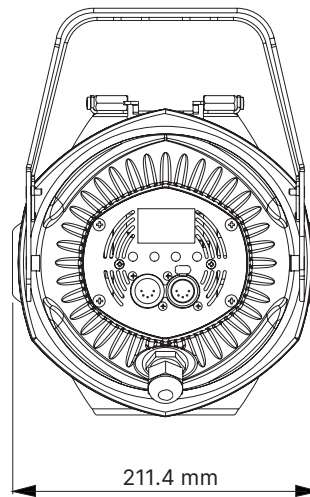
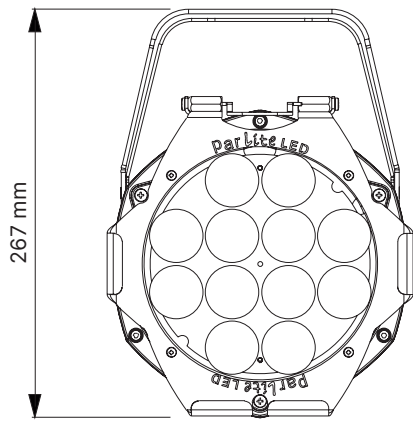
04 → Effetto Strobo

05 → Funzioni Speciali

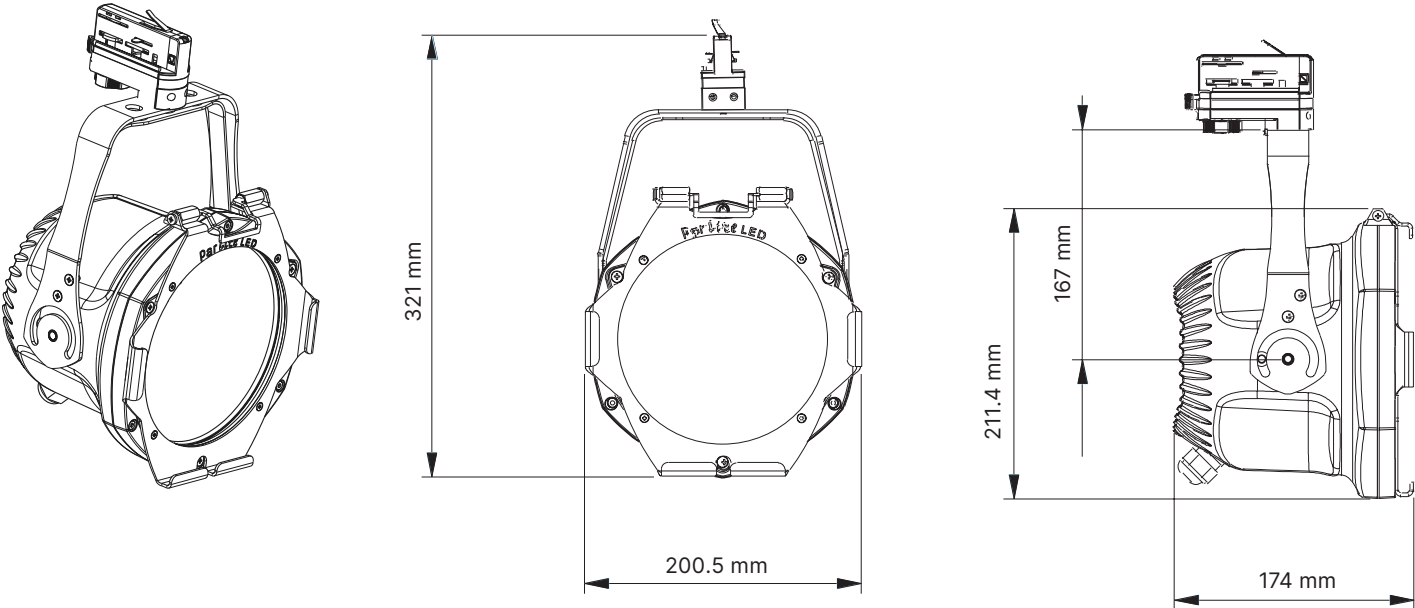
1 Canale

01 → Master Dimmer

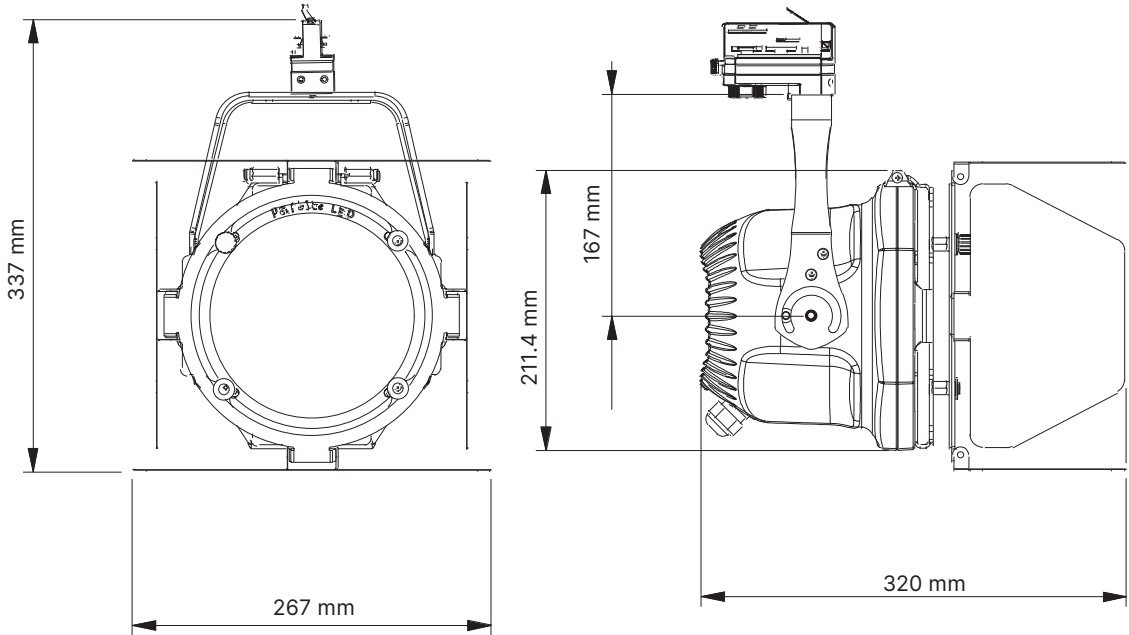
ParLite LED ACL Versione Standard



ParLite LED ACL Track Mount



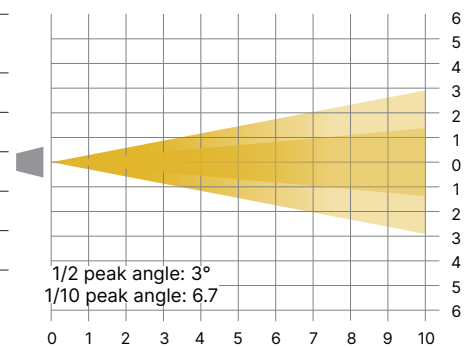
ParLite LED ACL Track Mount con Paraluce a 4 Alette



ParLite LED ACL Tungsten

Ottica: Lenti 3°

| Distanza (m) | 5 | 10 | 15 | 20 | 25 | 30 | 35 | 40 | 45 | 50 |
|-----------------|----------------------|-------|-------|------|------|------|------|------|------|------|
| lux | 3.200K 10.440 | 2.610 | 1.160 | 653 | 418 | 290 | 213 | 163 | 129 | 104 |
| 1/2 P.A. Ø (m) | 0,26 | 0,52 | 0,79 | 1,05 | 1,31 | 1,57 | 1,83 | 2,09 | 2,36 | 2,62 |
| 1/10 P.A. Ø (m) | 0,59 | 1,17 | 1,76 | 2,34 | 2,93 | 3,51 | 4,10 | 4,68 | 5,27 | 5,85 |
| lux | 3.200K CRI 80 | | | | | | | | | |



● Coemar Lighting S.r.l.

Via Carpenedolo, 90
46043, Castiglione delle Stiviere (MN) – Italy

P. +39 0376 1514412

M1. info@coemar.com

M2. service@coemar.com

W. coemar.com

P.iva – C.f. 02415330204

