

LEDko DIM T

Codice Prodotto:
F035E000A (CRI 80)
F035C000A (CRI 90)

Ultimo aggiornamento:
14/11/2023



LEDko DIM T
con ottica Profile Zoom 28°-40°

LEDko DIM T con ottica Profile Zoom 28°-40°

Introduzione

● LEDko DIM è la versione dimmerabile a taglio di fase dell'iconico LEDko. Questa versione può essere alimentata da dimmer tradizionali e quindi rappresenta una perfetta soluzione di refitting in tutte le installazioni dove i dimmer tradizionali sono ancora in uso. Può essere dimmerato tramite il potenziometro on-board, i dimmer tradizionali oppure DMX.

Caratteristiche Principali



● Tungsten COB LED



● CRI > 80 o CRI > 90



● CCT Bianco Fisso 3.200 K



● Sagomatore a LED
● Proiezione omogenea del fascio di luce ed elevato flusso luminoso



● Ottiche intercambiabili da 5° a 90°
● "Soft profiling" grazie a ottiche Fresnel e PC (brevetto Coemar)



● Sistema di sagomazione a 4 ghigliottine regolabili per posizione radiale e angolo di inclinazione



● Tecnopolimero termoplastico ignifugo rinforzato con fibra di vetro



● Colori personalizzati su richiesta (opzionale)



● Manual (standard) or Pole-Operated Pan-Tilt (Optional)



● DMX512, Dimmerazione controllabile tramite un'unità dimmer standard esterna o con potenziometro

| Specifiche Generali | |
|---|---|
| ● Sorgente LED | Tungsten COB LED |
| ● Range CCT | ●●●●● Bianco Fisso 3.200 K |
| ● Media Resa Cromatica | CRI> 80, TLCI 65 o CRI> 90, TLCI 88 |
| ● Dimmer | 4 curve selezionabili: Xeno, Tungsten, Reverse, Normal |
| ● Strobo | Strobo elettronico sincronizzato, casuale o effetto pulsato |
| ● Ottiche disponibili | Intercambiabili da 5° a 90° |
| ● Controllo flicker-free per telecamere/intervallo Hz | Sì, da 600 Hz a 1.500 Hz |
| ● COB Calibrato | Sì |
| ● L80 (ore all'80% di potenza) | 50.000 Ore |
| ● Proiezione di gobo | Sì |
| ● Dimensioni del gobo | A or B |
| Specifiche Elettriche | |
| ● Alimentazione AC | 90-230 V, 50/60 Hz, auto-sensing |
| ● Massimo Consumo Energetico | 200 W - 0.86 A @ 230 V, 1.76 A @ 115 V - cosφ 0,99 |
| ● Connessione Elettrica | Connettori PowerCon In e Out per alimentare fino a 8 (@ 230V) o 4 (@ 115V) dispositivi |
| ● Connessione DMX | Ingresso e uscita XLR a 5 poli |
| Specifiche Termiche | |
| ● Temperatura ambientale di funzionamento | 0°C - +40°C |
| ● Ventola (controllabile) | Sì, 3 diverse impostazioni: LOW, AUTO, DMX REGULATED |
| Controlli | |
| ● Varianti di controllo | DMX512, Dimmerazione controllabile tramite un'unità dimmer standard esterna o con potenziometro |
| ● RDM | Settaggio DMX, stato del prodotto e comandi RDM |
| ● Canali DMX | 5 |
| ● Display | Settaggio, indirizzamento, test e misurazioni tramite display a LEDs |
| Specifiche Fisiche | |
| ● Forcella | Forcella manuale (standard) o forcella Pole-Operated (opzionale) |
| ● Materiali | Tecnopolimero termoplastico ignifugo rinforzato con fibra di vetro |
| ● Sistema di sagomazione | Sistema di sagomazione a 4 ghigliottine regolabili per posizione radiale e angolo di inclinazione |
| ● Peso | Corpo: 6 Kg - Con ottica Profile Zoom 28°/40°: 8.5 Kg |
| ● Lunghezza | Corpo: 362 mm - Con ottica Profile Zoom 28°/40°: 601 mm |
| ● Altezza | 189 mm - Con forcella: 372 mm |
| ● Larghezza | 355 mm |
| ● Grado di Protezione IP | IP20 |
| ● Opzioni di colore | Nero (standard), colori personalizzati su richiesta (opzionale) |
| Accessori Inclusi | |
| BC023A000 | Cavo da 1.5 m PowerCon senza spina di alimentazione |
| BC10011A106 | Portagobo in metallo (dimensione A) |

Ottiche

| | |
|-------------|---------------------------------------|
| BC10011A017 | Profile Zoom 15°-35° |
| BC10011A019 | Profile Zoom 25°-50° |
| BC10011A003 | Profile Zoom 28°-40° |
| BC10011A002 | Soft Profile Fresnel Zoom 14°-40° |
| BC10011A001 | Soft Profile PC Zoom 11°-38° |
| BC10011A000 | Front barrel con ghigliottine brunite |
| BC10011A041 | Lens Tube Profile 5° |
| BC10011A042 | Lens Tube Profile 10° |
| BC10011A023 | Lens Tube Profile 14° |
| BC10011A012 | Lens Tube Profile 19° |
| BC10011A013 | Lens Tube Profile 26° |
| BC10011A015 | Lens Tube Profile 36° |
| BC10011A016 | Lens Tube Profile 50° |
| BC10011A024 | Lens Tube Profile 70° |
| BC10011A025 | Lens Tube Profile 90° |

Accessori

| | |
|-------------|--|
| BC10034A003 | Paraluce a 4 alette |
| BC10011A006 | Portagobo Magnetico |
| BC10011A030 | Portagobo per gobo di vetro (dimensioni B) |
| BC10011A010 | Iris |
| BC10011A049 | Portagobo per slot dedicato all'Iris |
| BC10011A047 | Hook Clamp, 48-51 mm (Carico Massimo 20 Kg) |
| BC10011A045 | Light Clamp Argento, 48-51 mm (Carico Massimo 75 Kg) |
| BC10011A046 | Light Clamp Nero, 48-51 mm (Carico Massimo 75 Kg) |
| BC10011A043 | Clamp Argento Flat 13-30 mm/ø15-50 mm (Carico Massimo 20 Kg) |
| BC10011A044 | Clamp Nero Flat 13-30 mm/ø15-50 mm (Carico Massimo 20 Kg) |
| BC10011A100 | Kit Wireless (LumenRadio) |
| BC10011A150 | Forcella Pole Operated |

Accessori per Profile Zoom 15°-35° e 25°-50°

| | |
|-------------|--------------------------|
| BC10011A028 | Donut (190.5 mm) |
| BC10011A027 | Half Top Hat (190.5 mm) |
| BC10011A029 | Top Hat (190.5 mm) |
| BC10011A040 | Portagelatine (190.5 mm) |

Accessori per Soft Profile Zoom (Fresnel, PC) e Profile Zoom 28°-40°

| | |
|-------------|------------------------|
| BC10011A036 | Donut (185 mm) |
| BC10011A035 | Half Top Hat (185 mm) |
| BC10011A037 | Top Hat (185 mm) |
| ACO4204 | Portagelatine (185 mm) |

Accessori per Lens Tube

| | |
|-------------|------------------------|
| BC10011A032 | Donut (159 mm) |
| BC10011A031 | Half Top Hat (159 mm) |
| BC10011A033 | Top Hat (159 mm) |
| BC10011A021 | Portagelatine (159 mm) |



LEDko DIM T Pannello posteriore



LEDko DIM T con forcella Pole Operated

LEDko DIM T PO / Pannello Posteriore

Tabella DMX

5 Canali

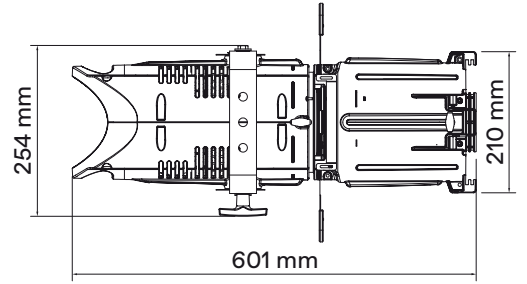
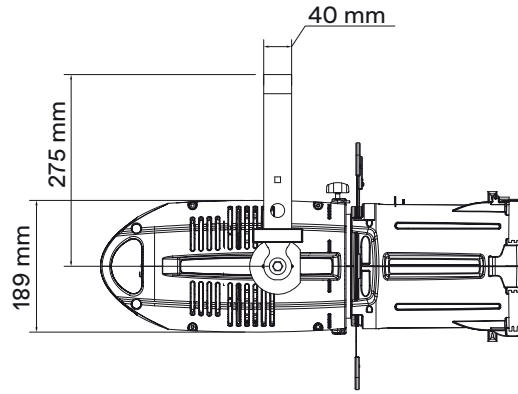
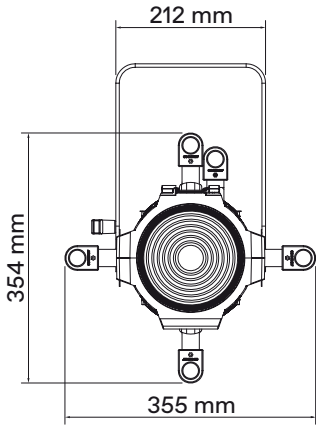
01 → Master Dimmer

02 → Canale Vuoto

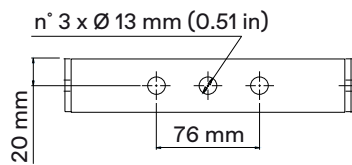
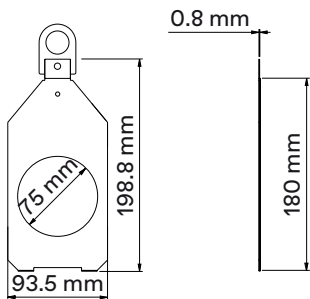
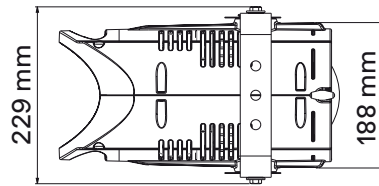
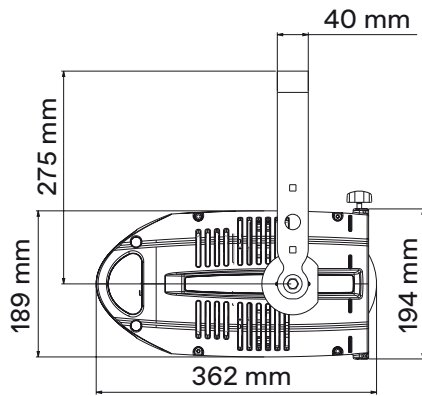
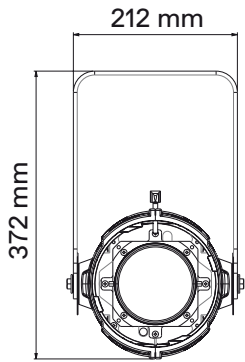
03 → Dimmer Fine

04 → Effetto Strobo

05 → Funzione Speciale



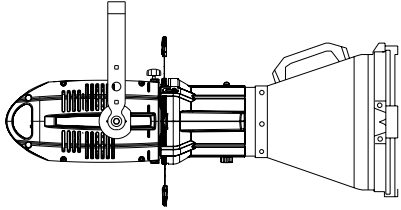
* con ottica Profile Zoom 28°/40°

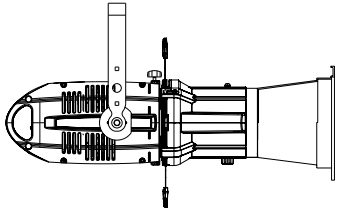


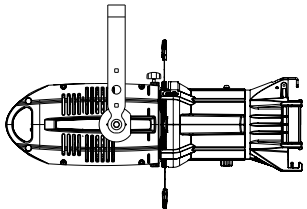
*Portagobo standard

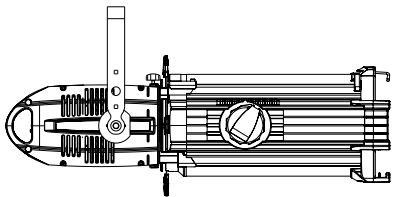
*Forcella

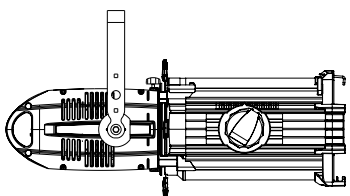
Dimensioni e peso delle Ottiche LEDko

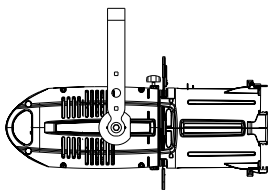
| Prodotto | Ottica | Lunghezza | Peso |
|--|-----------------------|-----------|------|
|  | Lens Tube Profile 10° | 900 mm | 9 Kg |

| Prodotto | Ottiche | Lunghezza | Peso |
|--|-----------------------|-----------|---------|
|  | Lens Tube Profile 14° | 750 mm | 9 Kg |
| | Lens Tube Profile 70° | 750 mm | 8.68 Kg |

| Prodotto | Ottiche | Lunghezza | Peso |
|--|-----------------------|-----------|---------|
|  | Lens Tube Profile 19° | 670 mm | 9.15 Kg |
| | Lens Tube Profile 26° | 670 mm | 9.05 Kg |
| | Lens Tube Profile 36° | 670 mm | 9.35 Kg |
| | Lens Tube Profile 50° | 670 mm | 9.05 Kg |

| Prodotto | Ottica | Lunghezza | Peso |
|---|----------------------|-----------|----------|
|  | Profile Zoom 15°-35° | 886 mm | 13.05 Kg |

| Prodotto | Ottica | Lunghezza | Peso |
|--|----------------------|-----------|---------|
|  | Profile Zoom 25°-50° | 783 mm | 11.2 Kg |

| Prodotto | Ottiche | Lunghezza | Peso |
|--|-----------------------------------|-----------|---------|
|  | Profile Zoom 28°-40° | 601 mm | 8.3 Kg |
| | Soft Profile Fresnel Zoom 14°-40° | 601 mm | 7.75 Kg |
| | Soft Profile PC Zoom 11°-38° | 601 mm | 8.25 Kg |

● Coemar Lighting S.r.l.

Via Carpenedolo, 90
46043, Castiglione delle Stiviere (MN) – Italy

P. +39 0376 1514412

M1. info@coemar.com

M2. service@coemar.com

W. coemar.com

P.iva – C.f. 02415330204



Coemar si riserva il diritto di modificare le specifiche senza preavviso.

Ultimo Aggiornamento: 14 Novembre 2023 - vrs. 5.1